

PRAKTICKÁ ELEKTRONIKA

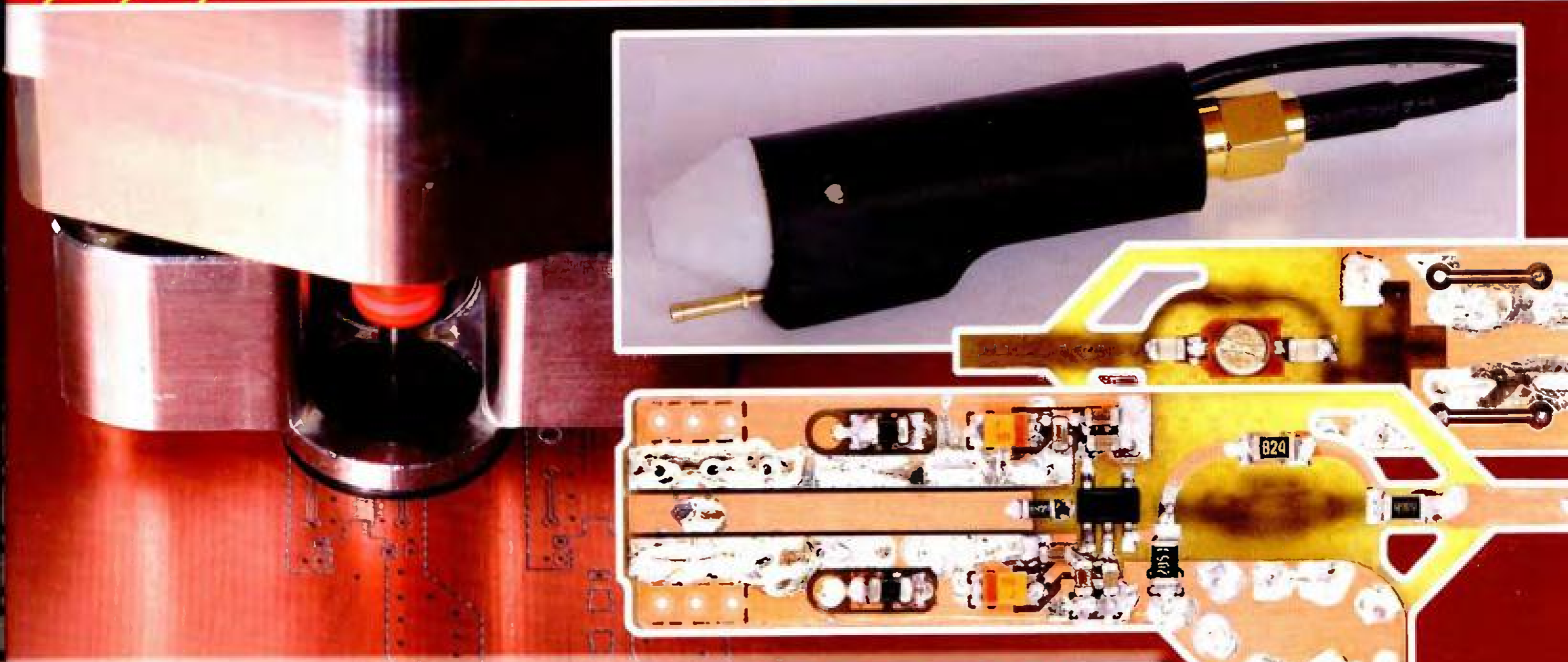
9

2014

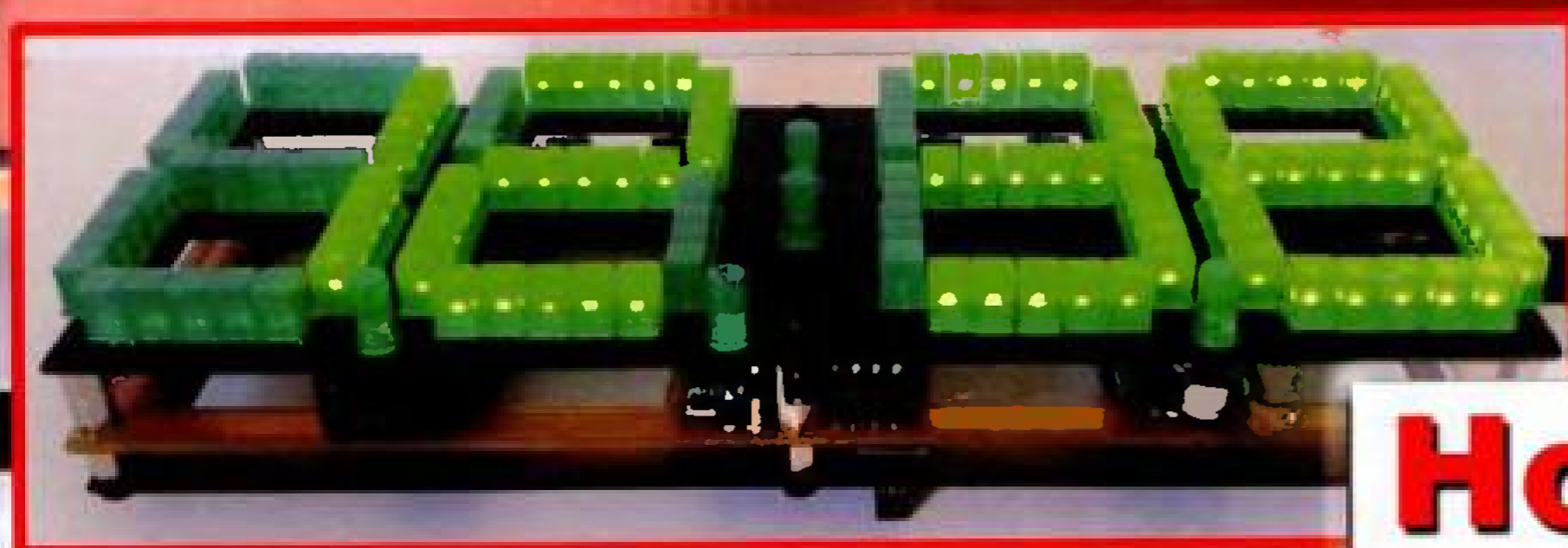
Nezapomeňte poslat svůj
příspěvek do Konkursu PE-AR 2014

Amatérské

RADIO



Aktivní sonda 500 MHz



Hodiny vzdušné



UPKF

er & Electronic





DS2072A

- digitální osciloskop DC ~ 70MHz
- 2 kanály; 2GSa/s; 0,5mV~10V/d.
- 5ns~1000s/d.; paměť 14M bodů
- trigger, dekodér (opt.) sér. sběrnic
- USB; LXI; AUX; GPIB (opt.)

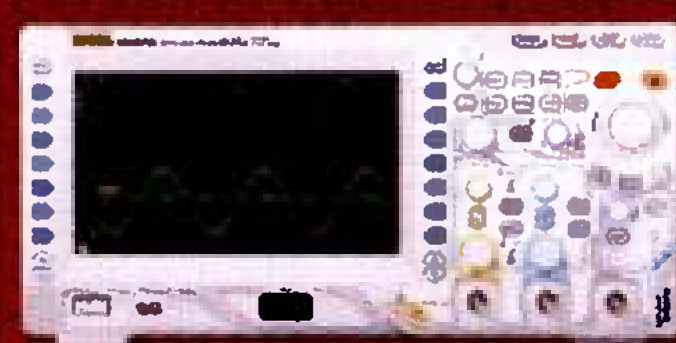
19 880,-Kč



DS2102A-S

- digitální osciloskop DC ~ 100MHz
- 2 kanály; 2GSa/s; 0,5mV~10V/d.
- 5ns~1000s/d.; paměť 14M bodů
- trigger, dekodér (opt.) sér. sběrnic
- 2-kanál. 25 MHz generátor funkcí
- USB; LXI; AUX; GPIB (opt.)

32 200,-Kč



MSO2302A

- digitální osciloskop DC ~ 300MHz
- 2 kanály; 2GSa/s; 0,5mV~10V/d.
- 1ns~1000s/d.; paměť 14M bodů
- 16-bitová logická analýza
- trigger, dekodér (opt.) sér. sběrnic
- USB; LXI; AUX; GPIB (opt.)

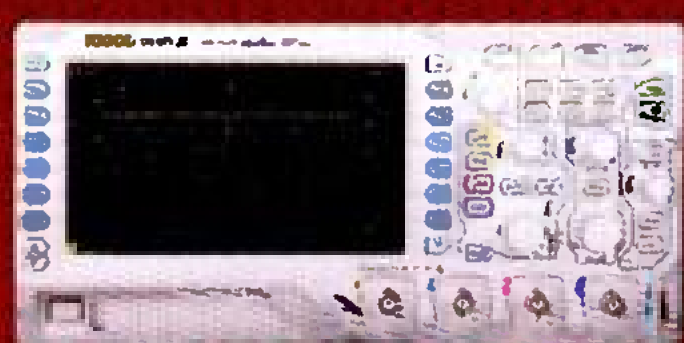
55 692,-Kč



MSO2202A-S

- digitální osciloskop DC ~ 200MHz
- 2 kanály; 2GSa/s; 0,5mV~10V/d.
- 2ns~1000s/d.; paměť 14M bodů
- 16-bitová logická analýza
- 2-kanál. 25 MHz generátor funkcí
- trigger, dekodér (opt.) sér. sběrnic
- USB; LXI; AUX; GPIB (opt.)

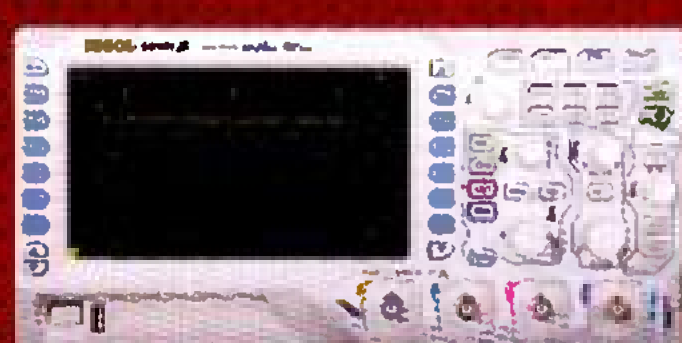
50 484,-Kč



DS1074Z

- digitální osciloskop DC ~ 70MHz
- 4 kanály; 1GSa/s/kanál; 1mV~10V/d.
- 5ns~50s/d.; paměť 12M bodů
- LAN, USB, AUX, USB-GPIB (opt.)

12 600,-Kč



DS1104Z-S

- digitální osciloskop DC ~ 100MHz
- 4 kanály; 1GSa/s/kanál; 1mV~10V/d.
- 5ns~50s/d.; paměť 12M bodů
- 2-kanál. 25MHz generátor funkcí
- LAN, USB, AUX, USB-GPIB (opt.)

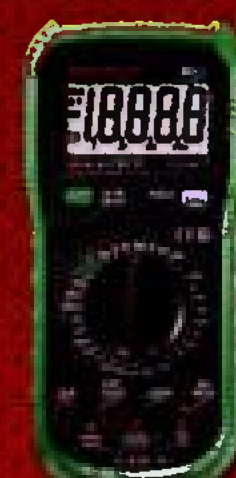
21 084,-Kč



DG1032Z

- generátor libovolných průběhů
- 2 kanály; 1μHz ~ 30MHz
- vzorkování 200MSa/s; rozliš. 14bitů
- rozlišení 1μHz; čítač do 200MHz
- AM, FM, PM, ASK, FSK, PSK, PWM, lin./log./krok. rozmitání, burst
- paměť 8M bodů; USB, LAN

13 076,-Kč



MY65

- ruční multimetr 4 1/2 dig.
- U 1000V_{DC} / 750V_{AC}
- I 10A_{AC/DC}; R 200MΩ
- frekvence, kapacita, h_{FE}
- manuální volba rozsahů
- zákl. přesnost ±0,05%

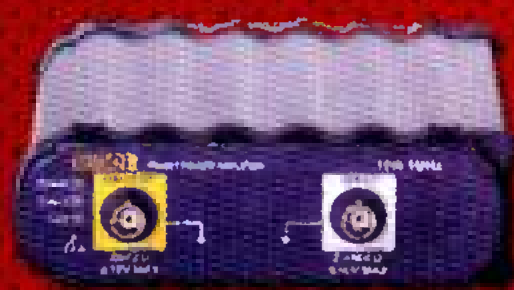
1 230,-Kč



DG4102

- generátor libovolných průběhů
- 2 kanály; 1μHz ~ 100MHz
- vzorkování 500MSa/s; rozliš. 14bitů
- rozlišení 1μHz; čítač do 200MHz
- AM, FM, PM, ASK, FSK, PSK, OSK, BPSK, QPSK, 3FSK, 4FSK, PWM
- paměť 16k bodů; USB, LAN

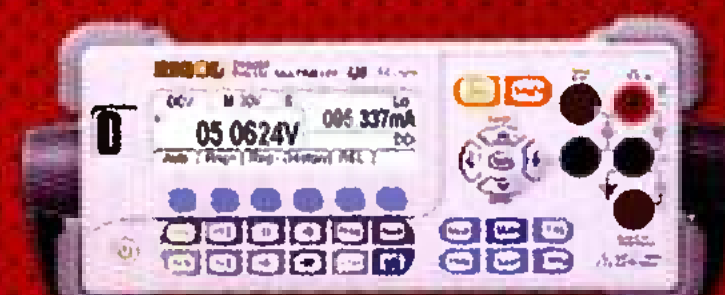
21 951,-Kč



PA1011

- 10W zesilovač ke generátorům
- šířka pásma DC ~ 1MHz
- R_{VST}=50kΩ; R_{VYST}=2Ω
- U_{VYST}=max. ±12V

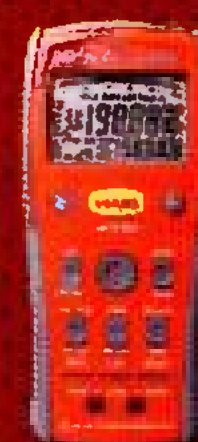
8 580,-Kč



DM3058E

- ekonomický stolní multimetr 5 1/2 dig.
- U_{DC} 1000V; U_{AC} 750V (RMS 20Hz~100kHz)
- I_{DC} 10A; I_{AC} 10A (RMS 20Hz~10kHz)
- R; C; f; test diod; zákl. přesnost 0,015%
- mat. funkce; REL; dB; dBm; Max; Min; AVG
- až 123 měření/s; USB, RS 232

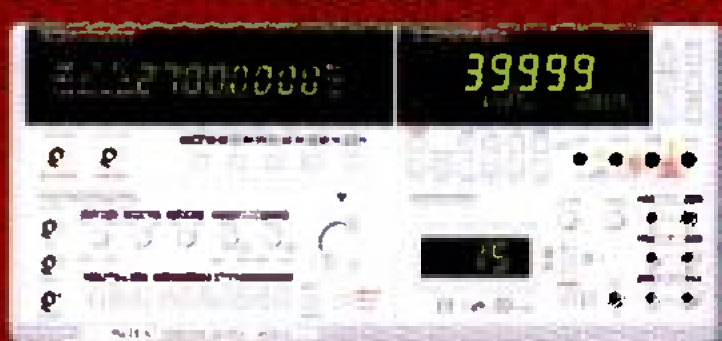
13 550,-Kč



APPA 701

- digitální LCR měřič
- měří L, C, R, D, Q, EsR
- test. frekvence 0,1~10kHz
- základní přesnost 0,2%
- režim třídění pro QC

4 990,-Kč



MS9170

- univerzální měřicí systém
- lab. zdroj 0-30V/3A, 5V/2A, 15V/1A; generátor 1Hz-10MHz
- čítač 1Hz~2,7GHz, TRMS multimetr
- základní přesnost 0,06%
- displej 4 1/2 dig.; RS-232

21 984,-Kč



DSA 815-TG

- spektr. analyzátor 9kHz ~ 1,5GHz
- RBW: 100Hz; DANL: -135dB
- 1,5GHz tracking generátor
- LAN/USB, VGA, GPIB (opt.)

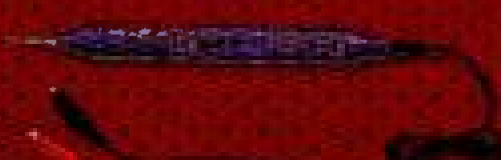
34 188,-Kč



Flir E4

- termokamera s rozliš. 80x60 bodů
- rozsah -20~+250°C; citliv. 0,15°C
- funkce MSX (zobrazení obrysů)
- interní paměť; Micro USB

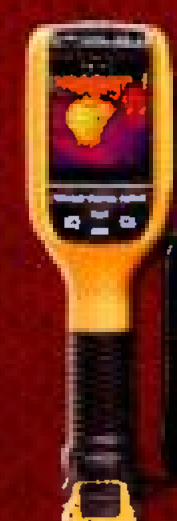
27 860,-Kč



GLP-1A

- logická sonda TTL, CMOS
- generátor logických impulzů
- napájení 4 ~ 18 V_{DC}
- rychlost pulzů 0,5/400 Hz (volit.)
- detekce pulzů od 10 ns

979,-Kč



Fluke Ti90

- termokamera s rozliš. 80x60 bodů
- rozsah -20~+250°C; citlivost 0,15°C
- fotoaparát 2Mpx; ostření od 46cm
- 19,5° x 26°; SD karta; USB
- Fluke Connect™ ShareLive™

29 970,-Kč



Fluke 62 MAX

- bezdotykový teploměr
- rozsah: -30°C až +500°C
- D:S = 10:1; krytí IP54
- nast. emisivita 0,10~1,00
- vydrží pád ze 3m

2 723,-Kč

Uvedené ceny jsou bez DPH!

V TOMTO SEŠITĚ

Náš rozhovor	1
Světlozor	3
AR mládeži:	
Základy elektrotechniky	4
Periférie mikrokontrolérů (12)	5
Jednoduchá zapojení pro volný čas	7
Aktivní sonda 500 MHz	11
Hodiny vzdušné	14
Ožívování starých přístrojů	18
Obousměrný regulátor otáček (dokončení)	19
Inteligentní ručkové měřidlo	21
Jednoduché stopky	22
Nabíječka s UC3906	23
Inzerce	I-XVI, 48
Stmívač s ATtiny13	25
Vyhledávací přijímač	29
Tónová clona	30
Antény	31
PC hobby	33
Rádio „Historie“	37
Z radioamatérského světa	41

PRAKTICKÁ ELEKTRONIKA Amatérské RADIO

Redakce: Šéfredaktor: Ing. Josef Kellner, redaktori: Ing. Jaroslav Belza, Petr Havlík, OK1PFM.

Adresa redakce: Karlovo nám. 557/30, 120 00 Praha 2, tel.: 257 317 310, 222 968 376.

Ročně vychází 12 čísel. Cena výtisku 75 Kč.

Rozšiřuje První novinová společnost a. s., Mediaprint-Kapa a. s. a soukromí distributoři.

Předplatné v ČR zajišťuje Amaro spol. s r. o. Hana Merglová (Karlovo nám. 30, 120 00 Praha 2, tel.: 257 317 312; tel./fax: 257 317 313; odbyt@aradio.cz). Distribuci pro předplatitele také provádí v zastoupení vydavatele společnost Česká pošta, oddělení periodického tisku; email: postabo.prstc@cpost.cz; Olšanská 9, 130 00 Praha 3, bezplatná infolinka 800 300 302. **Objednávky do zahraničí:** MediaCall s.r.o.; www.predplatnedozahranici.cz; Vídeňská 995/63, 639 63 Brno tel.: +420 532 165 165.

Předplatné v Slovenskej republike vybavuje Magnet-Press Slovakia s. r. o., Šustekova 10, 851 04 Bratislava - Petržalka; korešpondencia P. O. BOX 169, 830 00 Bratislava 3; tel./fax (02) 67 20 19 31-33 - předplatné; e-mail: předplatne@press.sk.

Podávání novinových zásilek povoleno Českou poštou - ředitelstvím OZ Praha (č.j. nov 6005/96 ze dne 9. 1. 1996).

Inzerce přijímá redakce - Michaela Hrdličková, Karlovo nám. 30, 120 00 Praha 2; tel./fax: 257 317 313; inzerce@aradio.cz.

Za původnost a správnost příspěvků odpovídá autor (platí i pro inzerce).

Vydavatel: AMARO spol. s r. o., IČO 63487233.

Vychází: 5. den v daném měsíci.

Internet: <http://www.aradio.cz>

E-mail: pe@aradio.cz

Nevyžádané rukopisy nevracíme.

ISSN 1804-7173, MKČR E 7409

© AMARO spol. s r. o.

NÁŠ ROZHOVOR



s **ing. Přemyslem Hejdkem z firmy Micronix o novinkách v sortimentu měřicí technika.**

Jak se říká měření je měření a novinky jsou kořeni. Můžete nám nějaké ty letošní představit?

Já vím, minule to byl Rigol, ale ani pro tento rok se ho nezbavíme. Je to totiž jedna z mála firem, která nabízí každý rok více než deset zajímavých novinek, které nejsou jen drobnými inovacemi, ale opravdu novými modely s výrazně pokročilými parametry.

Rigol zavedl například u osciloskopů standardní urychlení pásma synchronizace na 1 GHz, analyzátoři spektra do 3 GHz, ale připravuje se již novinka do 7 GHz - o ní však až někdy jindy, protože oficiálně na trhu ještě není. Dále jsou to laboratorní zdroje, generátory funkcí s možností programování průběhů apod. Také u ostatního vybavení, jako je například rozhraní, si Rigol dává záležet. Běžným je dnes kromě portu USB a USB-Host i GPIB a LXI. To vše za více než přijatelné ceny a nezanedbatelnou skutečností je i u většiny přístrojů standardní 3letá záruka.

Můžete nějak „vypíchnout“ nejzajímavější parametry a funkce pro jednotlivé skupiny přístrojů?

Začnu tedy osciloskopy. Rigol osciloskopy nabízí, jak to oni nazývají „Best-in-Class“, s parametry jako je šířka pásma až do 1 GHz se vzorkováním až 5 GSa/s a s hloubkou paměti, kterou předhánějí konkurenci, až 140 milionů bodů. A to nemluvím o tom, že obsahují mnohé další funkce, jako je FFT analýza, Persistence, Zoom, XY grafy, režim role, režim záznamu a další.

A jaké jsou konkrétní typy novinek u osciloskopů?

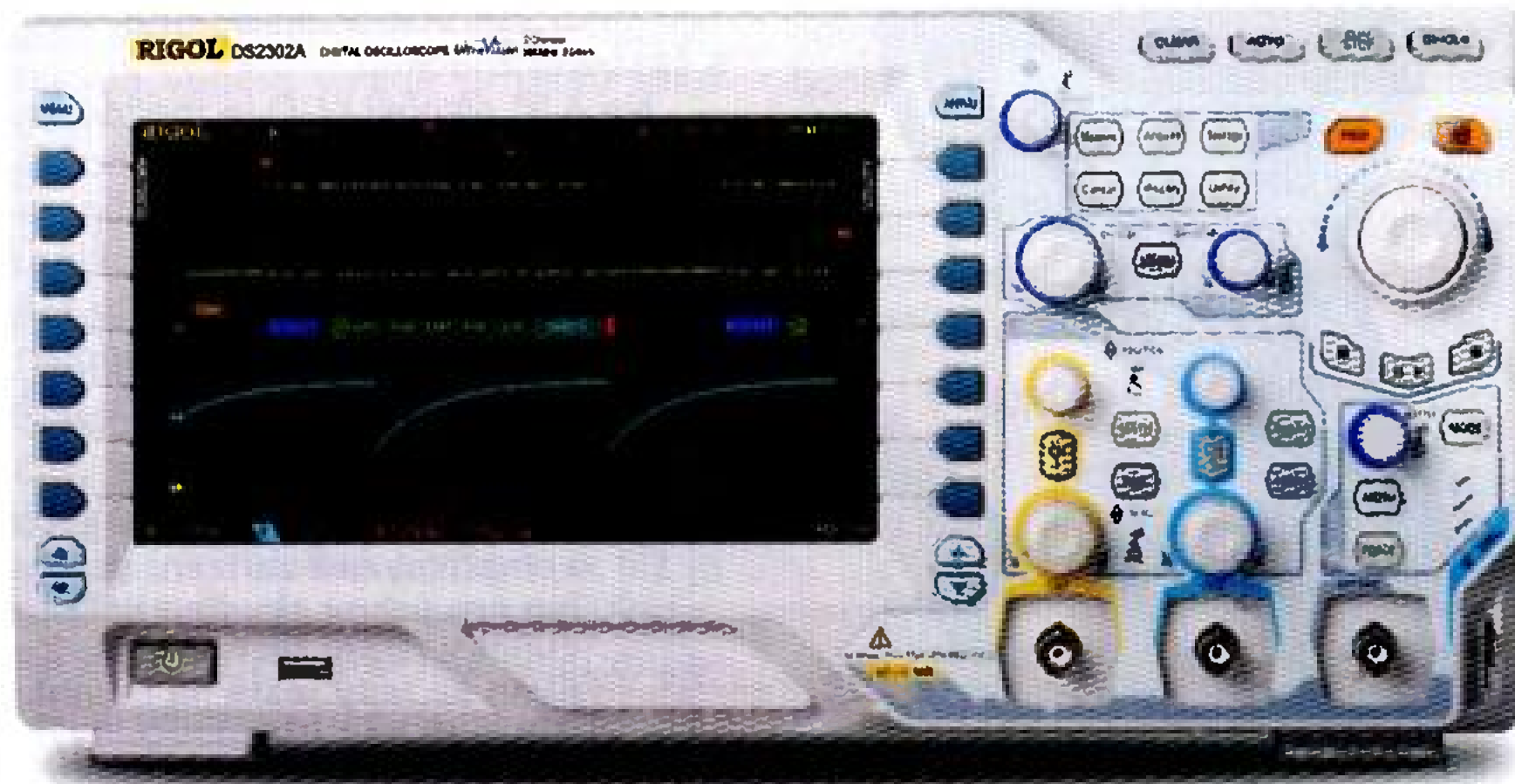
Zejména to je série DS2000A. Pokrývá frekvenci až 300 MHz se dvěma kanály a širokým amplitudovým rozsahem (500 μ V/div až 10 V/div). A přitom poskytuje extrémně nízkou úroveň vlastního šumu, čímž je možné zachytit i signály s malou úrovní. Pokud uvážíme 2 GSa/s maximální vzorkovací frekvenci a standardní hloubku paměti 14 Mpts (možné rozšíření na 56 Mpts za příplatek), dostává se zákazníkům do ruky vynikající osciloskop za slušnou cenu. Navíc obsahují i možnost synchronizování a dekódování sériových sběrnic, jako jsou RS-232, I²C, SPI, CAN.

Tato řada je ještě rozšířená o 16kanálovou logickou analýzu, což znamená, že máme k dispozici 2 analogové (4 v případě čtyřkanálového typu osciloskopu) a 16 logických kanálů a kterýkoliv z nich můžeme ještě navolit pro analýzu sériových sběrnic. Tato řada má označení MSO2000A.

Obě tyto varianty jsou také dostupné s možností vestavěného generátoru funkcí, což je pak nabízeno s pomlčkou S, mají tedy označení jako MSO/DS2000A-S. Vše je pak u této řady zobrazováno na dostatečně velkém, 8palcovém displeji.

Přiznám se, že mě hlavně upoutala nová „zetka“, která však nebyla dostupná.

Ano, to jsou čtyřkanálové osciloskopy označené jako řada DS1000Z. Je to nová, tzv. ekonomická série, tedy s velmi příznivou cenou, přičemž nabízí mnoho funkcí a široké možnosti analýzy. Tyto 4kanálové osciloskopy řady DS1000Z synchronizují průběhy do 70 nebo 100 MHz na 7palcovém displeji. I ony disponují technologií ULTRAVISION, což je jakýsi dosvit četnosti signálů, a lze tedy i podle sytosti vykreslení analyzovat častěji nebo sporadicky se vyskytující signály. Uvážíme-li poměrně hloubkou paměť - 12 Mpts a možnost přikoupení synchronizace nebo i analýzy



Obr. 1. Osciloskop Rigol DS2302A

sériových linek, získáváme za cenu mírně nad 10 000 Kč opravdu kvalitní osciloskop.

Pokud vím, tak ještě navíc obsahují generátor, o kterém jste nemluvil?

Ano, to je stejné jako u již zmíněné řady 2000. Je zde varianta řady MSO1000 Z, což je řada DS1000Z obohacená 16 logickými kanály a právě obě tyto řady mohou mít opět variantu s pomlčkou S. Tedy MSO1000Z-S nebo DS1000Z-S a znamená to, že tyto obsahují ještě generátor funkcí. Nemá však pouze jednoduchý sinusový průběh, jak byste předpokládal při stanovené ceně, ale jedná se o plnohodnotný funkční, dokonce programovatelný generátor.

A proč nebyly tak dlouho dostupné?

Sešly se bohužel dva aspekty. Jednak dynamicky se rozvíjející firma Rigol stavěla novou továrnu s vyšší kapacitou a jednak, věřte mi nebo ne, tyto novinky způsobily takový obchodní boom, že objednávky, zejména ze zemí jako je Německo a Francie, převýšily možnosti výroby a všichni obchodní zástupci ve všech zemích byli z těchto důvodů kráceni. Dnes už se situace zlepšila a valná část těchto osciloskopů je skladem, tedy k máni okamžitě.

Tak to jsou asi hlavní novinky z oblasti osciloskopů Rigol. Ten samozřejmě nabízí i vyšší řady - např. DS4000 a hlavně DS6000, což je jakási vlajková loď. Je to však natolik sofistikovaný přístroj, s tolika funkcemi a variantami příslušenství, že si o něm jen tak u stolu povídat nelze. Jen pro představu, jedná se o digitální osciloskopy s šířkou měřicího pásma 1 GHz a vzorkováním až 5 GSa/s.

A co nějaké jiné novinky od firmy Rigol - kromě osciloskopů.



Obr. 2.
Termokamera
Flir

Ano, v generátorech se obdobně objevila nová řada Z, vycházející z řady DG1000 - tedy tato novinka má označení DG1000Z. Má solidní paměť 8 nebo 16 Mpts, což je volitelné za příplatek s cílem usnadnit složitější libovolné křivky. Přitom obsahuje až 160 vestavěných průběhů pro rychlý a snadný přístup k několika předem definovaným signálům. Tyto generátory poskytují frekvenční stabilitu ± 1 ppm a fázový šum při 10 MHz je menší než -125 dBc/Hz (typicky) a to vše s vysokou věrností signálu. Řada DG 1000Z má vzorkovací frekvenci až 200 MSa/s a pomocí 14bitového vertikálního rozlišení dosáhne jemné rozlišení a detaily signálu. K dispozici jsou modely DG1032Z (30 MHz) a DG1062Z (60 MHz). Tyto generátory navíc nabízejí širokou škálu modulací, včetně AM, FM, PM, ASK, FSK, PSK a PWM.

Další novinka je také z oblasti generátorů signálu a jedná se o řadu DSG3000. Ta nabízí standardní možnosti AM/FM/ŘM analogové modulace, stejně jako možnosti pro I/Q modulace a I/Q „baseband“ výstup. Nejvyšší model DSG3060 má maximální frekvenci 6 GHz. Díky vysoké čistotě signálu je fázový šum měření < -110 dBc/Hz @20 kHz (typicky) s širokým rozsahem výkonu od -130 až do $+13$ dBm. Signální generátor DSG 3000RF má standardní pulsní modulaci s „on/off“ poměrem až do 80 dB s amplitudovou přesností u volitelného generátoru pulsů $< 0,5$ dB (typicky).

Tak nabídku firmy Rigol zřejmě již uzavřeme.

Ještě bych zmínil jednu, a to poměrně zajímavou novinku, i když nejde o klasický jednoúčelový přístroj.

M 300 je vlastně ústředna se sériovým sběrem dat, která poskytuje opakovatelná měření, potřebná většinou v průmyslových technologiích pro všeobecné veličiny, např. teploty, odpory, napětí apod.

M 300 poskytuje až 320 kombinací prepínačů kanálů. Integrovaný DMM skenuje až 256 kanálů s rychlostí 256 kan./s. Záznamů do paměti je až 100 000, ale což je podstatné, vždy s časovou značkou.

Na 4,3" displeji LCD je možné nastavit konfiguraci pomocí čelního panelu bez použití počítače. Konfigurace nebo protokol měření se ukládá automaticky na paměťovou kartu MemoryStick nebo přes USB. Připojení k PC je možné přes USB, GPIB, LAN (LXI-C), nebo RS-232.

Tak si myslím, že je to příliš komplikované zařízení určené jen pro úzkou skupinu lidí pracujících v řízení technologií. Zeptám se tedy ještě na novinky v jednodušších jednoúčelových přístrojích, které jsou cenově příznivé a mohly by naše čtenáře zajímat.

Zajímavých novinek najdete u nás vždy dostatek. Ale když už jsem u minulého přístroje odbočil mimo jiné i k teplotě, můžu se u ní zastavit. Ke zjištění aktuálních teplotních stavů může posloužit obyčejný pyrometr (například Fluke 62). Avšak kvůli širokému záběru měřicího místa - například měříme-li oteplení od osazených součástek, nelze přesně určit malé, konkrétně zasažené místo. Pro přesné určení postiženého místa by byla potřeba matice těchto pyrometrů v počtu alespoň 80 x 60, a to ideálně v kompaktním provedení.

To nabízejí až termokamery od světových výrobců Flir a Fluke. Jejich nové základní a cenově velice dostupné termokamery E4 a Ti90 jsou ideálním pomocníkem pro kontrolu zařízení. Díky rozlišení obrazu 80 x 60 bodů poskytují kompletní informaci o teplotní situaci měřeného místa. Tyto termokamery poslouží nejen při odladování výrobků, ale i při kontrole zařízení a preventivních kontrolách nejen elektrických instalací, ale i u vzduchotechniky a v dalším bezpočtu případů.

Jelikož jsou důležité nejenom pracovní podmínky přístrojů, ale i pracovní podmínky pracovníků, je potřeba mít informaci i o klimatických podmínkách prostředí. Nejčastěji se sleduje teplota, vlhkost a případně tlak vzduchu nebo množství CO₂. Přístrojů, které toto měření uskutečňují najednou a k tomu měřené hodnoty ještě zaznamenávají do paměti, není mnoho. Příkladem mohou být nové záznamníky Lutron MHB-382SD (s tlakem vzduchu) nebo MCH-383SD (s CO₂). Písmena SD, a konečně jsme u novinek, u těchto přístrojů značí možnost ukládat měřené hodnoty na paměťovou kartu *Secure Digital* (SD). Data se ukládají v textové podobě a je možné je zpracovat do přehledných grafů tabulkovým procesorem (např. MS Excel), nebo speciálním a uživatelsky přívětivějším programem pro tvorbu grafů. Firma Lutron, která povětšinou vyrábí měřiče neelektrických veličin, přišla nedávno s touto řadou (tedy SD) a uplatnila tento princip i v mnohých dalších přístrojích, které dříve vyráběla a dodnes i vyrábí pro jednorázová měření. Týká se to zejména měření osvětlení LX-1128SD, pH - PH-230SD, hluku - SL-4023SD, síly - FG-6020SD, vibrací - VB-8206SD a dalších neelektrických veličin. Zákazník pak získává možnost nejen sledovat vývoj měřených údajů, ale má i přehled o jednotlivých měřeních v určitém čase. Všechny hodnoty totiž mají přidělenou časovou značku.

Děkuji vám za rozhovor a již se těším na další novinky.

Připravil Ing. Josef Kellner.

SVĚTOZOR



Výkonový budič pro piezoelektrické měniče

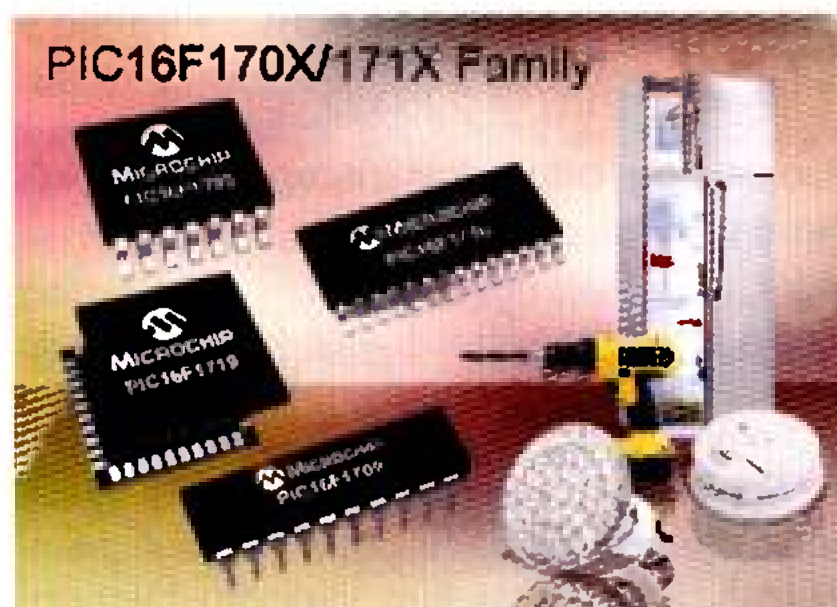
Integrace multimódové zvyšovací (1x, 2x, 3x) nábojové pumpy spolu s budičem piezoměniče na čipu obvodu PAM8904 od **Diodes Inc.** (www.diodes.com) umožňuje při napájení zdrojem 3 V budit měnič o kapacitě do 15 nF mezivrcholovým napětím až 18 V. S novým budičím obvodem lze dosáhnout s menším odebíraným proudem vyšší akustický tlak při kmitočtu signálu v širokém rozsahu od 20 Hz do 300 kHz. PAM8904 nalezne využití v mnoha aplikacích používajících bateriové napájení včetně budíků, bezpečnostních a lékařských zařízení. Budič pracuje s napájecím napětím 2,3 až 5,5 V, pevným pracovním kmitočtem pumpy 1 MHz, přičemž volbou módu lze měnit akustický tlak. Při vstupním napětí 3 V, kmitočtu 4 kHz, módu pumpy 1x a měniči s kapacitou 15 nF je odběr 300 μ A. Budič přechází automaticky do klidového režimu, kdy odebírá méně než 1 μ A. Vestavěny jsou ochrany proti přehřátí, přetížení, přepětí a podpětí. PAM8904 se vyrábí v pouzdře QFN se 16 vývody a rozměry 3 x 3 mm.



8bitové mikrokontroléry s integrovanými operačními zesilovači a periferiemi

Firma **Microchip** (www.microchip.com) představila dvě nové řady univerzálních 8bitových kontrolérů PIC16F170X a PIC16F171X s integrovanými na jádře nezávislými analogovými periferiemi, které se vyznačují zvláště malou spotřebou i výhodnou cenou. Dva integrované operační zesilovače jsou určeny k zesílení nebo jinému zpracování signálů ze senzorů. Výhodou je úspora jak místa na desce s plošnými spoji, tak i ceny konečné aplikace. Díky vestavěnému detektoru průchodu nulou je rovněž zjednodušeno řízení triaků a minimalizováno rušivé vyzařování. Další nová funkce – Peripheral Pin Select – mapování vývodů periferií umožňuje vý-

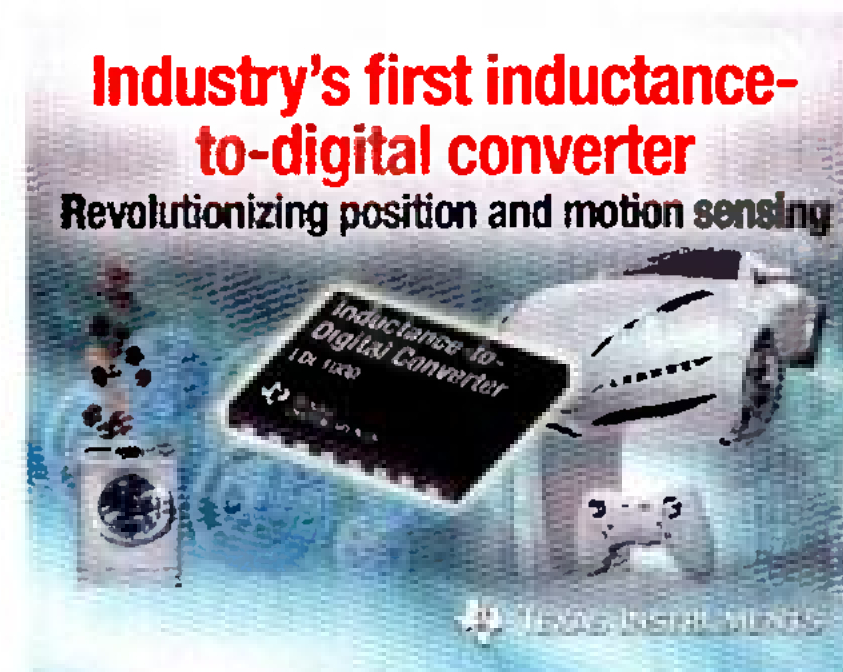
znamně zjednodušit návrh spojové desky. Další na jádře nezávislé periferie jsou CLC (Configurable Logic Cell), která umožňuje návrháři vytvořit zákaznickou logiku odpovídající aplikaci, COG (Complementary Output Generator) pro vytváření tvarových kmitů a NCO (Numerically Controlled Oscillator) - programovatelný frekvenční generátor s pásmem 1 Hz až 500 kHz. Mikrokontroléry (11 modelů) z řady PIC16F170X/171X ve 14-, 20-, 28- a 40/44pinových pouzdrech obsahují až 28kB paměť flash, 2 kB paměti RAM, 10bitový A/D převodník, 5/8 D/A převodník, 10bitový PWM modulátor, rychlé komparátory a rozhraní EUSART, I²C a SPI. Typický odebíraný proud 35 μ A/MHz se zmenší v režimu spánku na 30 nA. K dispozici je rovněž několik vývojových nástrojů. Mikrokontroléry jsou určeny pro širokou řadu aplikací v domácích spotřebičích a elektrickém nářadí, lékařských přístrojích, jako jsou měřiče krevního tlaku a obsahu cukru v krvi, dále v kroměrech, v LED osvětlení, zdrojích a nabíječkách baterií nebo pro řízení motorů. Podrobné informace lze nalézt na stránkách <http://www.microchip.com/get/H4FJ> a <http://www.microchip.com/get/4FJP>. Ceny začínají na 0,59 USD/ks při odebraných 10 000 ks.



Integrovaný převodník indukčnosti přináší rozsáhlé možnosti využití

Rozsáhlé možnosti přináší využití nového integrovaného převodníku indukčnosti na digitální údaj (LDC), s kterým přišla firma **Texas Instruments** (www.ti.com). Využití indukčních senzorů umožňuje dosáhnout vedle bezkontaktnosti měření mechanických veličin v řadě případů také vyššího rozlišení a spolehlivosti při nižších nákladech, než je tomu při využití jiných principů. Jedná se např. o měření polohy, úhlu natočení, parametrů lineárního a rotačního pohybu, materiálového složení vodivých objektů, kdy se následkem měřené veličiny a v objektu vzniklých vířivých proudů mění impedance snímací cívky (např. i v plošné podobě), k níž je paralelně připojen kondenzátor. Rezonanční kmitočet a ekvivalentní impedance paralelního rezonančního obvodu závislá na ztrátách vířivými proudy jsou integrovaným převodníkem obvodu LDC1000 digitálně mě-

řeny a vyhodnoceny. Analogová část obvodu je napájena napětím 5 V (4,75 až 5,25 V), digitální napětím 3,3 V (1,8 až 5,25 V) při spotřebě do 8,5 mW. Obvod může pracovat na kmitočtu 5 kHz až 5 MHz. Převodník je dodáván v pouzdře SON s 16 vývody o rozměrech 4 x 5 mm. LDC1000 může být použit pro měření a ovládání např. v automobilech, průmyslu, lékařských přístrojích, bílém zboží, digitálních fotoaparátech a herních konzolích. Texas Instruments nabízí pro LDC1000 rovněž vývojové nástroje urychlující jeho vyzkoušení a případné využití v konkrétních uživatelských aplikacích.



Chytrý může být i zapalovač

Nezávislá společnost **Kickstarter** (www.kickstarter.com) sídlící v newyorské čtvrti Brooklyn si klade za cíl získat pomocí široké komunity podporovatelů prostředky na financování zajímavých a kreativních projektů z oblasti kultury a technologie. Jedním z nich je i chytrý zapalovač Quitbit, který má, podobně jako zařízení monitorující tréninkové aktivity sportovců, sledovat charakter kouření svého uživatele a pomáhat mu vypořádat se s tímto návykem. Quitbit komunikuje s aplikací na chytrých telefonech na bázi operačních systémů IOS 5 nebo Android 4.3 a novějších pomocí Bluetooth LE. Aplikace umožňuje nastavit informování uživatele např. o čase od poslední cigarety, množství vykouřených cigaret za zvolenou dobu, či nastavit počet denně zapálených (elektricky vyhřívanou spirálou) cigaret. Informuje o době funkce zapalovače, úsporách, přestane-li uživatel kouřit a umožňuje sdílet výsledky odvykání s Quitbit komunitou na Facebooku či Twitteru. Quitbit má mít rozměry 67 x 43 x 10 mm, je napájen baterií Li-poly, která by měla umožnit týdenní používání. I v České republice již Kickstarter podpořil řadu kulturních projektů.

JH

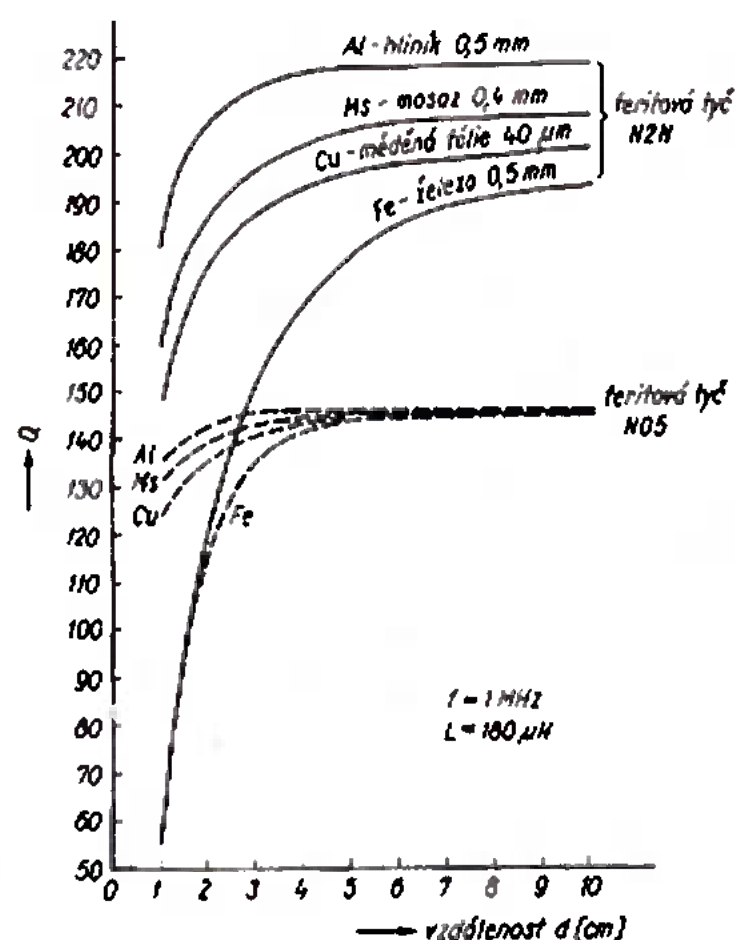


Feritové antény

(Pokračování)

Jakost anténního obvodu

Vstupní obvody přijímače po připojení zatíží anténní obvod, proto se zmenší jeho činitel jakosti a zvětší se jeho šířka pásma. Odpor vstupního obvodu volíme tak, aby se po připojení nezměnil činitel jakosti Q na méně než polovinu.



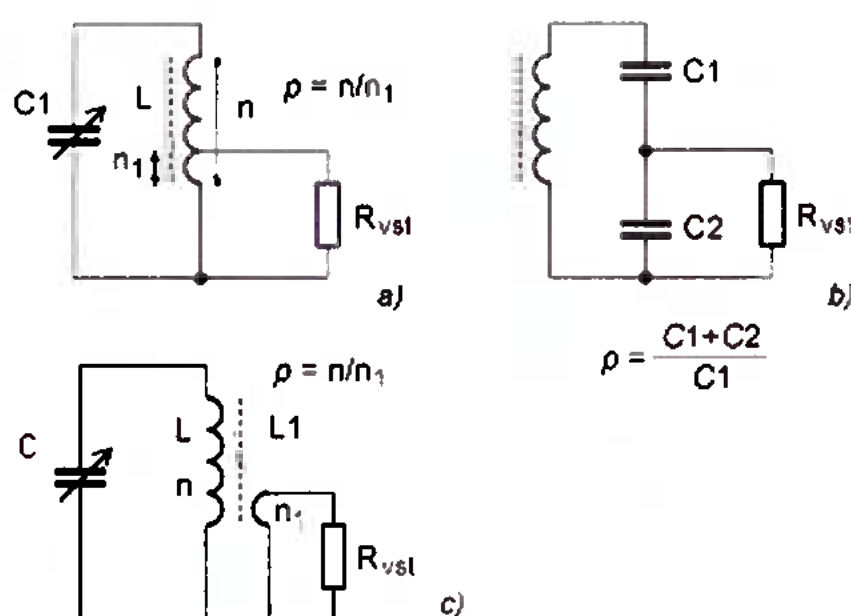
Obr. 99. Závislost činitele jakosti Q feritové antény na okolních kovových předmětech ve vzdálenosti d

Pokud je vinutí anténní cívky z vodiče určitého průměru, závisí velikost Q také na umístění vzhledem k okolním předmětům. Blízkost různých kovových materiálů snižuje Q podle obr. 99. Je vhodné se vyvarovat umístění železných předmětů nebo tenkých kovových fólií ve vzdálenosti do 2 cm od antény. Jakost Q se tím snižuje na polovinu až třetinu. Postačí vzdálit feritovou anténu od okolních součástí, doladit ji, a citlivost přijímače i selektivita se podstatně zlepší. Příliš velká jakost Q omezuje šířku pásma přenášeného vstupním obvodem, a to zejména na rozsahu DV.

Na středním kmitočtu pásma DV při $f = 200$ kHz a požadované šířce pásma $B = 3,5$ kHz vyjde požadavek $Q < 115$. To znamená, že běžná feritová anténa z materiálu N2N ($\varnothing 8 \times 160$ mm), která má Q 150 až 250 v pásmu SV a DV, bude v tomto provedení omezovat přenos vyšších kmitočtů. Stačí však obvod laděné antény ztlumit menším vstupním odporem tranzistorového zesilovače a šířka pásma se zvětší. Rezonanční odpor laděné feritové antény (paralelního rezonančního obvodu) je v řádu stovek kiloohmů, vstupní odpor bipolárního tranzistoru v nejběžnějším zapojení se společným emitorem je desítky ohmů až 2 k Ω . Přímým připojením vstupního obvodu by se činitel jakosti Q zmenšil na hodnotu blízkou 1. Takový ladící obvod už není rezonanční.

Vstupní impedance tranzistoru, jež je obvykle menší, se proto musí transformovat na odpor přibližně rovný rezonančnímu odporu feritové antény. Tranzistor se tedy připojuje na odbočku na cívce anté-

ny nebo vazební vinutí (obr. 100). Nastavuje se zjednodušeně pro střední kmitočty rozsahu. U pevně naladěných feritových antén ho lze připojit i na odbočku kapacitního děliče tvořícího rezonanční kondenzátor. Vstupní odpor R_{vst} se pak jeví z hlediska svorek rezonanční antény jako $\rho^2 \cdot R_{vst}$, kde ρ je převodní poměr.



Obr. 100. Přípojení vstupního obvodu tranzistoru na laděný obvod antény a) na odbočku vinutí, b) přes kapacitní dělič, c) vazebním vinutím L_1

Příklad: Jaký bude počet závitů vazebního vinutí pro feritovou anténu na středním kmitočtu středovlnného pásma (1 MHz) s cívkou $L = 180$ μ H a $Q_0 = 200$? Rezonanční odpor je

$$R_0 = Q_0 2\pi f L = 225 \text{ k}\Omega.$$

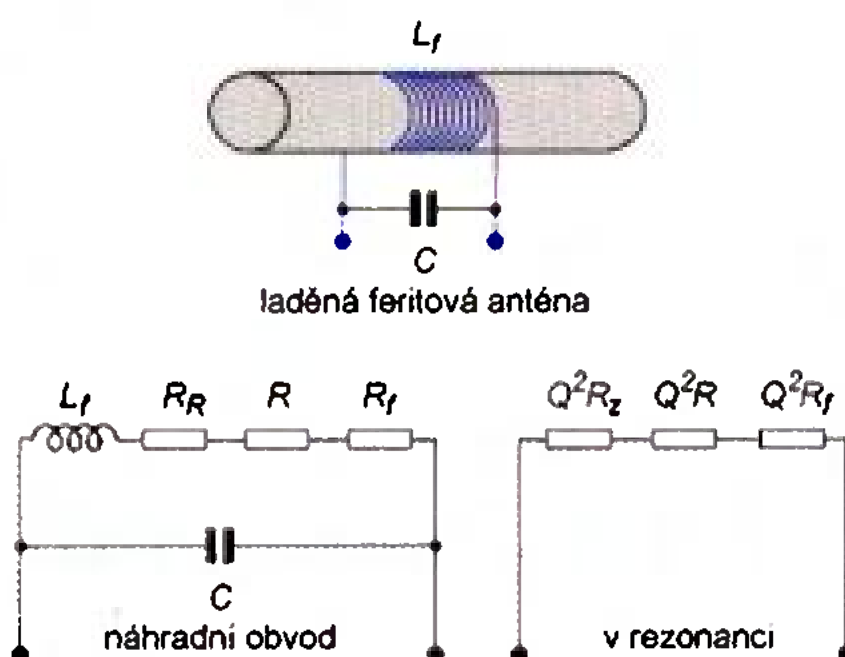
Pro vstupní odpor tranzistoru $R_{11} = 2$ k Ω bude převod

$$\rho \approx \sqrt{\frac{R_0}{R_{11}}} = \frac{n}{n_1} \quad \rho \approx \sqrt{\frac{225}{2}} = 10,6$$

Má-li ladící cívka 70 závitů (n), bude odbočka pro připojení báze asi na 7. závitu (n_1). Při přesnějším výpočtu bychom museli uvažovat součinitele vazby mezi n a n_1 , který bývá 0,7 až 0,8, takže výsledný počet závitů by vyšel asi o 20 až 30 % větší.

Přizpůsobení

Z pohledu svorek vinutí má feritová anténa impedanci danou odporem často jen několik ohmů, nebo dokonce podstatně méně, v sérii se značnou indukčností. Tato kombinace malého odporu a velké indukčnosti může působit nesnáz s nepřizpůsobením antény jako zdroje signálu k přijímači nebo zátěže k vysílači. Běžně



Obr. 101. Laděná feritová anténa v rezonanci

se proto připojuje paralelně kondenzátor C , který je naladěn s cívkou antény L_f do rezonance na požadovaném kmitočtu f_0 (obr. 101) – pak mluvíme o laděné feritové anténě.

Indukčnost této antény je

$$L_f = \mu_e \mu_0 n^2 \frac{A_f}{l_f}$$

kde A_f je průřez feritu, l_f je dvakrát délka feritové tyčky, n je počet závitů, μ permeabilita materiálu. Připojením vhodného paralelního kondenzátoru C můžeme konvertovat svorkovou impedanci antény na rezonančním kmitočtu

$$f_0 = \frac{1}{2\pi} \sqrt{\frac{1}{L_f C}}$$

na čistě odporovou. Její velikost je Q^2 krát větší, než je součet všech odporových složek

$$R_{rez} = Q^2(R + R_z + R_f).$$

Pro jiné kmitočty má laděná anténa impedanci menší.

Q je činitel jakosti rezonančního obvodu

$$Q = \frac{2\pi f_0 L_f}{R + R_z + R_f} = \frac{f_0}{B}$$

kde B je šířka pásma při poklesu impedance na 0,707 maximální hodnoty, tj. o 3 dB (obr. 102). U cívky vinuté tenkým vodičem je větší R_z , má menší činitel jakosti Q a rezonanční křivka je plošší. Obvod je méně selektivní, má větší šířku pásma B – propustí i sousední kmitočty. Pokud má mít laděná anténa v rezonanci malou šířku pásma, používá se místo jednoho vodiče v lanko složené z tenkých navzájem izolovaných drátků. Zároveň se zlepší účinnost antény.

z

f

Obr. 102. Šířka pásma laděné feritové antény. Připojením vstupního tranzistoru se zvětší z B_0 na B , jakost obvodu Q se naopak zmenší

Pro kmitočty do několika MHz (DV, SV) může mít laděná feritová anténa účinnost tisíckrát až milionkrát lepší než krátký neladěný dipól, má však menší účinnost než dlouhá drátová anténa. Laděná feritová anténa dovoluje odfiltrovat nežádoucí kmitočty dostatečně vzdálené od naladěného kmitočtu. Jejím nevhodným provedením lze neúměrně zmenšit přenášenou šířku pásma, nevhodným umístěním ke kovovým předmětům lze několika násobně zhoršit citlivost přijímače.

VP
(Pokračování příště)

Periférie mikrokontrolérov (12)



1-Wire

DS18S20

(Pokračovanie)

Teraz, keď sme zvládli všetky základné prvky 1-wire komunikácie na zbernici s jedným obvodom, môžeme si priblížiť podprogram na zmeranie teploty našim senzorom. Len pre zopakovanie, ony základné komunikačné prvky boli štyri, viď tab. 6.

Pomocou nasledovného podprogramu môžeme zmerať teplotu:

```

ds1820_conv_spu
call    ow_rst      :(1)
bsf     STATUS,RP1
movlw  H'CC'       :SKIP ROM
movwf  ow_buffer
bcf     STATUS,RP1
call    ow_write   :(2)

bsf     STATUS,RP1
movlw  H'44'       :Convert Temperature
movwf  ow_buffer
bcf     STATUS,RP1
call    ow_write_spu :(3)

call    d222       :wait a while...
call    d222       :wait a while...
call    d222       :wait a while...
call    d222       :wait a while...
call    d222       :wait a while...

return
    
```

Tento podprogramik si priblížime už z pohľadu 1-wire komunikácie. Ako je patrné v prvom kroku (1) vykonáme 1-wire reset a následne vyšleme príkaz CCh – Skip ROM (2). V tomto momente už očakáva náš teplomer DS18S20 povel na vykonanie (Function Command). Príkaz, ktorý vyšleme, je 44h (Convert Temperature) a jeho poslanie kombinujeme s následným výnimočným stavom (SPU) – preto voláme podprogram *ow_write_spu*. Napokon zaručíme, že sa dostatočne dlho (minimálne 750 ms) nebude na zbernici nič diať – čo v tomto prípade zabezpečíme niekoľkonásobným volaním rutinky „d222“, ktorá nerobí nič, len prázdny loop na zdržanie. V tomto čase môže samozrejme robiť hlavný program iné užitočné veci (pokiaľ má aké) a nielen „zabíjať čas“, nesmie však iniciovať 1-wire komunikáciu.

Posledným krokom je prečítanie nameranej teploty zo senzoru:

```

ds1820_read_all
call    ow_rst      :(1)

bsf     STATUS,RP1
movlw  H'CC'       :SKIP ROM
movwf  ow_buffer
bcf     STATUS,RP1
call    ow_write   :(2)

bsf     STATUS,RP1
movlw  H'BE'       :Read Scratchpad
movwf  ow_buffer
bcf     STATUS,RP1
call    ow_write   :(3)
    
```

```

call    ow_read    :(4-1)
bsf     STATUS,RP1
movf   ow_buffer,0
movwf  ow_m1
bcf     STATUS,RP1
    
```

```

call    ow_read    :(4-2)
bsf     STATUS,RP1
movf   ow_buffer,0
movwf  ow_m2
bcf     STATUS,RP1
    
```

```

call    ow_rst
return
    
```

Podobne ako pred chvíľou, začneme znova komunikáciu so senzorom resetom 1-wire zbernice (1) a vyšleme príkaz Skip ROM (2). Namiesto merania teploty však teraz chceme prečítať „Scratchpad“ – čiže RAM pamäť senzoru, preto vyšleme príkaz BEh. Pamäť nie je možné adresovať a vždy sa číta sekvenčne od začiatku – ničmenej, je to spolu len deväť bajtov, takže sa to dá prežiť... Na prvých dvoch pozíciách sa nachádza hodnota nameranej teploty (4-1 až 4-2). Demo program načíta a zobrazí všetky prístupné registre (čiže 8 bajtov + CRC) – preto sú vo výpise uvedené „tri body“. Naš podprogram uloží načítané dáta do pamäte na pozície „ow_m1“ až „ow_m9“.

Kódovanie teploty je podobné ako ho poznáme z I²C teplotných senzorov. Použité sú dva bajty a nasledovná tabuľka uvádza zopár príkladov hodnoty registrov, a tomu zodpovedajúcej teploty v °C:

Teplota [°C]	Hodnota registra teploty (2 bajty)	
	MSB	LSB
85,0	0000 0000	1010 1010
25,0	0000 0000	0011 0010
0,5	0000 0000	0000 0001
0,0	0000 0000	0000 0000
-0,5	1111 1111	1111 1111
-25,0	1111 1111	1100 1110
-55,0	1111 1111	1001 0010

Teplomer je schopný zmerať teplotu v rozsahu od -55 °C do +125 °C, pričom presnosť v „základnom rozsahu“ od -10 °C do +85 °C je ±0,5 °C.

Default hodnota registrov teploty – po pripojení obvodu na napájanie/zbernicu – je 00-AAh (čo predstavuje 85 °C). Čiže pokiaľ hneď po zapnutí nevykonáme meranie teploty, ale len prečítame scratchpad,

Tab. 6. Podprogramy pre prácu so zbernicou 1-wire

1-wire funkcia	Podprogram	Význam
Reset	ow_rst	Začiatok alebo aj ukončenie 1-wire komunikácie
Send byte	ow_write	Vyslanie jedného bajtu na 1-wire zbernicu
Read byte	ow_read	Prečítanie jedného bajtu z 1-wire zbernice
Send byte with SPU	ow_write_spu	Vyslanie jedného bajtu na 1-wire zbernicu s následným strong pull-up

načítame hodnotu 85 °C – čo mimochodom urobí aj demo program. V ňom je možné sa ku funkcii pre meranie teploty s DS1820 preklikat nasledovne: (S)pecial circuits → (1)-wire → (D)evices → DS18S2(0).

Zobrazený je potom nasledovný údaj:

Reg: AA-00 --> Temp: 85 °C
4B-46-FF-FF-0C-10*87 (XC)

V prvom riadku sú zobrazené oba registre teploty, a tomu zodpovedajúca teplota v °C. V riadku číslo dva sú postupne zobrazené načítané hodnoty zvyšku SRAM pamäte čidla, pričom posledný údaj (za hviezdičkou) je CRC. V zátvorkách uvedené „(XC)“ predstavuje možnosť zmerania teploty, a to buď s použitím „strong pull-up“ – to je klávesa „C“, alebo bez strong pull-up – klávesa „X“, pričom demo program inicializuje zmeranie teploty a obnoví informáciu na displeji. Možnosť „X“ má samozrejme zmysel len v prípade, že sme pripojili senzor aj priamo na napájanie (čiže pomocou 3 drôtov: GND, Data, Vcc). Pokiaľ tomu tak nie je, a napriek tomu túto možnosť využijeme, načítame vždy „default hodnoty“, keďže kvôli „nedostatku energie“ sa senzor v podstate v priebehu merania vypne.

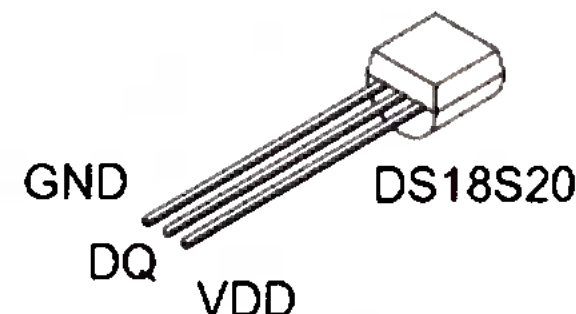
Pokiaľ použijeme korektnú metódu na zmeranie teploty, demo program zobrazí namerané informácie, napr.:

Reg: 29-00 --> Temp: 20 °C
4B-46-FF-FF-07-10*F3 (XC)

Poznámka ku DS18B20 a DS1820

Existujú dva označením veľmi podobné senzory, pri ich vzájomných zámienach treba byť však opatrný.

DS1820 je – dalo by sa povedať – starší predchodca senzoru, ktorý sme si popísali (DS18S20). Tieto dva typy majú aj zhodný kód rodiny (10h). BS1820 je podľa výrobcu medzičasom v kategórii „NRND – Not Recommended for New Designs“ – čiže „neodporúčaný pre nové návrhy“. DS1820 je priamo zameniteľný novším typom DS18S20; jediná podstatná vec, na ktorú je potrebné si dať pozor je fakt, že novší typ je o niečo pomalší. Pokiaľ DS1820 si vystačil pri prevode s max. 500 ms, pri našom senzore sa môžeme dostať až na 750 ms (ako sme si už popísali).



DS18B20 je naproti tomu rovnaký len v princípe, čo je patrné už iným kódom rodiny – 28h. Tento typ využíva aj iné kódovanie teploty, takže jeho priama zámena s DS1820 (alebo DS18S20) nie je bez zmeny software možná.

V prípade záujmu je možné viac informácií o DS18B20 nájsť v [3] a porovnanie jednotlivých typov v [4].

Záver

No a na tomto mieste sa náš výlet do sveta 1-wire bližšie ku koncu. Snáď len pre zopakovanie: zoznámili sme sa s tlmočníkom – I²C to 1-wire bridge obvodom DS2484 a priblížili si, akým spôsobom je možné s ním komunikovať. Tiež sme si ukázali, čo potrebujeme vedieť na základné ovládanie 1-wire zbernice. Zoznámili sme sa aj s jedným 1-wire teplotným senzorom – DS18S20 a popísali si, ako je možné zmerať teplotu. Pri tejto príležitosti sme si tiež predstavili zopár podprogramov (konkrétne štyri), ktoré je možné využívať (s pomocou bridge) na 1-wire komunikáciu.

Jednej dôležitej časti 1-wire sveta sme sa na prvýkrát zámerné vyhli – a tou je spôsob komunikácie v prípade, že máme na zbernici viac ako jedno zariadenie. Toto dobrodružstvo si už však necháme na budúce, aby sme sa mali zase na čo tešiť...

Dúfam, že sa vám náš výlet páčil, no a ako vždy – prípadné otázky, prirodzene, rád zodpoviem (pokiaľ to bude v mojich silách) prostredníctvom mailu: miroslav.cina@t-online.de.

Literatúra k časti 1-wire

- [1] Maxim Intergrated, DS2484 Single-Channel 1-Wire Master with Adjustable Timing and Sleep Mode (<http://datasheets.maximintegrated.com/en/ds/DS2484.pdf>).
- [2] Maxim Intergrated, DS18S20 High-Precision 1-Wire Digital Thermometer (<http://datasheets.maximintegrated.com/en/ds/DS18S20.pdf>).
- [3] Maxim Intergrated, DS18B20 Programmable Resolution 1-Wire Digital Thermometer (<http://datasheets.maximintegrated.com/en/ds/DS18B20.pdf>).

[4] Maxim Intergrated, Application Note 4377: Comparison of the DS18B20 and DS18S20 1-Wire® Digital Thermometers (<http://pdfserv.maximintegrated.com/en/an/AN4377.pdf>).

Porty

V priebehu posledných pár mesiacov sme sa zoznámili s rôznymi typmi obvodov komunikujúcich prostredníctvom sériového rozhrania I²C. Medzičasom vieme merať teplotu, počítať čas, ukladať údaje do EEPROM a znova ich prečítať. No a dnes začneme komunikovať s okolitým svetom...

Ďalšiu pomerne širokú skupinu I²C obvodov tvoria takzvané port expanders – obvody, ktoré umožňujú, v stručnosti povedané – vstupno-výstupné operácie. Využívajú sa v prípade, že:

- použitý mikrokontrolér nemá dostatok I/O na pokrytie našich požiadaviek;
- radi by sme signalizovali/spínali, prípadne snímali niečo „ďalej od procesora“ (hoci v inej miestnosti, či budove...);
- chceme „odťažiť“ procesor od starania sa, napríklad o blikanie LED či sledovanie zmeny stavu signálu na vstupoch.

Na trhu je možné nájsť pomerne veľký počet I²C obvodov prevažne od Texas Instruments, NXP, Microchip či Maxim Intergrated, ktoré sú viac-menej všeobecne nasaditeľné a umožňujú všeobecné vstupné či výstupné operácie, niekedy priamo riadenie LED (vrátane podporných funkcií – ako blikanie či riadenie jasu), iné zase signalizujúce zmenu stavu portov nastavených ako vstupy a pod.

Niekedy nie je jednoduché sa v celej tej hromade obvodov orientovať a vybrať naozaj ten, ktorý naše požiadavky splní najlepšie. Začneme preto prehľadom dostupných typov, pričom sa zameriame na takzvané GPIO (General Purpose Input Output) – čiže všeobecne použiteľné vstupno-výstupné obvody, a tiež na budiče LED. Aby sme sa v tom celom úplne nestratili, vypustíme obvody zamerané na RGB a špecializované obvody na riadenie displejov (ako napríklad 7-segmentových LED).

Bezmála všetky dostupné obvody je možné rozdeliť do 3 základných kategórií:



- Quasi bi-directional GPIOs – kvázi obojsmerné GPIO;
- Totem-Pole GPIOs – Push-Pull výstup;
- LED drivers – budiče LED.

V stručnosti si teraz jednotlivé kategórie popíšeme a uvedieme príklady obvodov patriacich do tej či onej škatuľky.

A. Kvázi obojsmerné GPIO

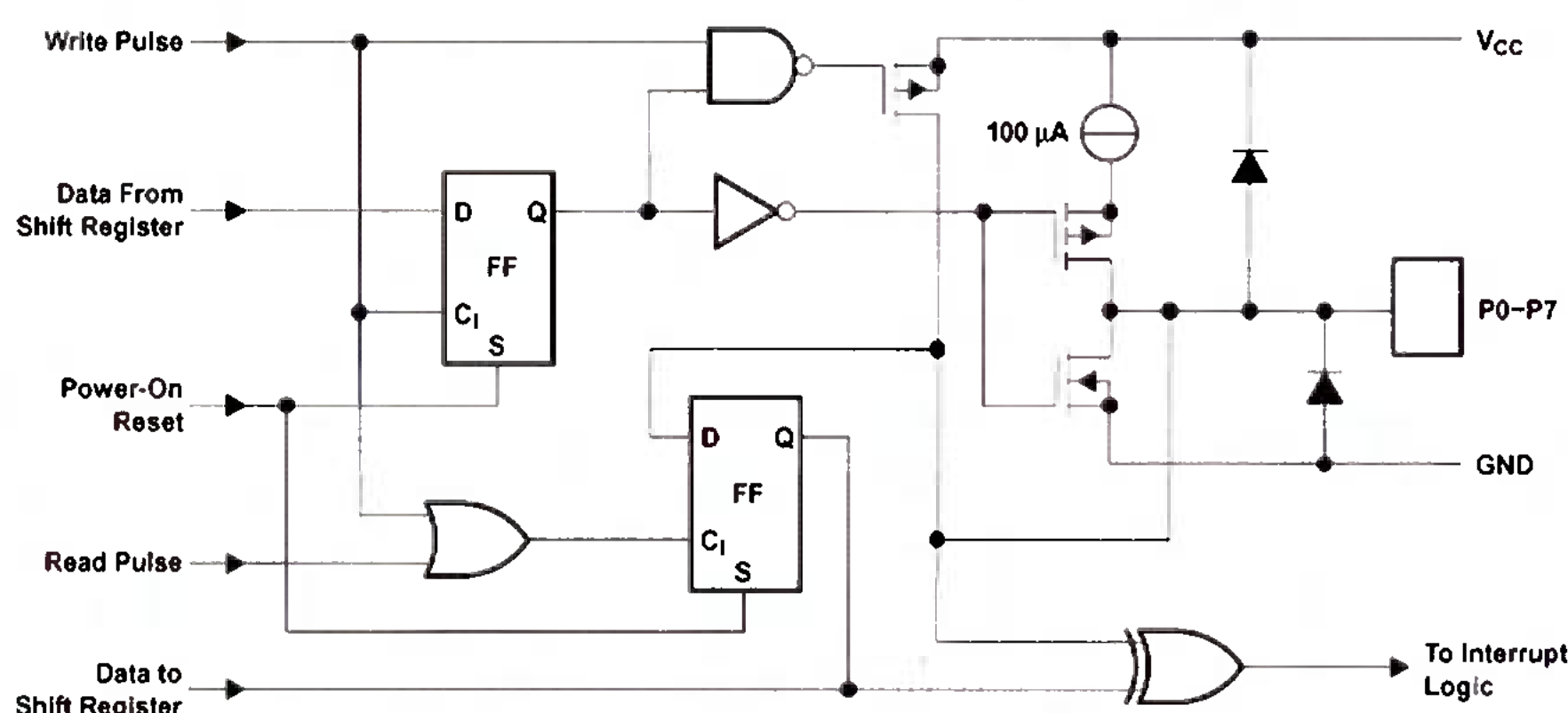
Tieto typy obvodov sa vyznačujú svojou jednoduchosťou. Nesporne preto patria medzi mojich osobných favoritov. Neposkytujú žiadne konfiguračné registre, a tým pádom nevyžadujú žiadne nastavenia. Všetky dostupné porty je možné (bez konfigurácie) použiť ako výstupy, a aj ako vstupy.

Práca s nimi je tiež veľmi jednoduchá. Tá jednoduchosť má, pochopiteľne – koniec koncov ako všetko – svoju cenu. Pozrime sa teraz trochu zblížšie na vnútornú štruktúru takéhoto portu, aby sme pochopili, ako vlastne funguje, a prečo je ho možné bez riadenia použiť vo vstupnom aj výstupnom režime v podstate súčasne.

V stručnosti a trochu nepresne povedané sa porty správajú v podstate ako výstupy s otvoreným kolektorom a pripojeným pull-up rezistorom (obr. 36). Znamená to, že pokiaľ daný port používame ako vstup, nie je možné a ani potrebné výstup „vypnúť“, či prepnúť do stavu vysokej impedancie. Dôležité však je preto pred použitím toho – ktorého portu ako vstup zapísať doň logickú jednotku, aby bol výkonový tranzistor „s otvoreným kolektorom“ zatvorený – v opačnom prípade je na výstupe „tvrdá nula“. Dôsledkom toho, že výstup nikdy neprechádza do stavu vysokej impedancie, postará sa pripojený „pull-up“ o relatívne veľký vstupný prúd pri logickej 0 na vstupe – ja som nameral skoro 0,2 mA.

Na druhej strane máme samozrejme „integrovanú pull-up funkcionality“, no a tiež aktívny výstup (v logickej 0) vie priamo budiť LED.

Táto skupina (neskôr v prehľade označená ako „skupina A“) nie je čo sa „členov“ týka veľmi rozsiahla. Patria do nej len nasledovné štyri obvody poskytujúce buď 8 alebo 16 bitov: PCF8574, PCF8574A, PCF8575 a PCF8575C.



Obr. 36. Blokové zapojenie jedného pinu obvodu PCF8574

Miroslav Cina
(Pokračovanie nabitúce)

JEDNODUCHÁ ZAPOJENÍ PRO VOLNÝ ČAS

Vreckové svietidlo

Hľadal som relatívne malé a mechanicky odolné svietidlo za slušnú cenu. Týmto kritériám vyhovel svietidlo na obr. 1. Je vyrobené z eloxovaného hliníka, zdrojom svetla je deväť LED, v zadnej časti je tlačidlový vypínač. Vnútri svietidla je držiak batérií, ktorý je vysunutelný po odkrutkovaní vypínača. Okrem odkrutkovania vypínača je svietidlo nerozoberateľné, prúd od vypínača k LED je vedený telesom svietidla. Držiak batérií pred úpravou je na obr. 2, schéma zapojenia svietidla pred úpravou je na obr. 3. Zdrojom prúdu pre svietidlo sú tri batérie AAA, teda napájacie napätie je 4,5 V. Vyššie zmienených deväť LED je zapojených paralelne, a ako je vidno zo schémy, chýba akákoľvek regulácia prúdu. Výsledkom je prúd 0,5 A a po desiatich sekundách prevádzky pokles napätia batérií o 0,2 V, čiže životnosť jednej sady batérií by bola veľmi krátka.

Prezrel som časopisy vydavateľstva Amaro od roku 2000 a hľadal popisy stavby svietidiel s LED. Vybral som popis uverejnený v PE 2/2008 na str. 15, toto zapojenie vyhovuje pre dané svietidlo.

Schéma zapojenia svietidla po úprave je na obr. 4. Napájacie napätie je 1,5 V z jednej batérie AAA, kondenzátor C o kapacite 22 μ F je tantalový kvapkový, cievka L je axiálna

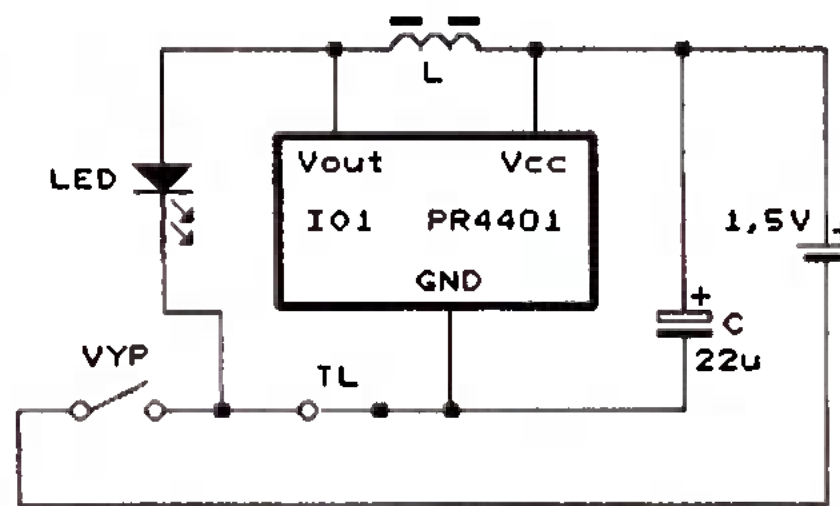
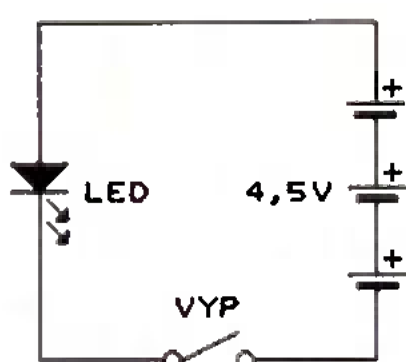


Obr. 1. Svietidlo s LED

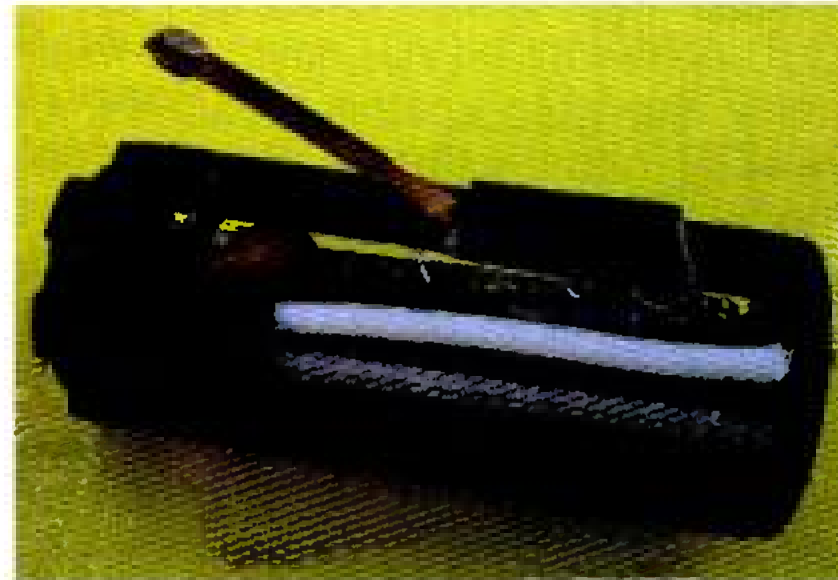


Obr. 2. Držiak batérií pred úpravou

Obr. 3. Schéma zapojenia svietidla pred úpravou



Obr. 4. Schéma zapojenia svietidla po úprave



Obr. 5, 6. Držiak batérií po úprave

tlmivka s indukčnosťou 22 μ H. Pôvodné LED svietidlá sú označené LED, IO1 je PR4401. Pôvodný vypínač svietidla je označený VYP, symbolom TL je označený kontakt pripojený na upravenom držiaku batérií slúžiaci pre vodivé spojenie GND IO1 s telesom svietidla.

Prácu začneme úpravou držiaka batérií. Na držiaku batérií je šípka, držiak i po úprave musí byť do svietidla nasúvaný v smere šípky. Čiastočne demontujeme kontakty pre batérie tak, aby zostala funkčná pozícia, kde mínus kontakt batérie je vyvedený na vonkajšiu zadnú stranu držiaka batérií. Tiež zachováme plus kontakt vyvedený na vonkajšiu prednú stranu držiaka batérií, na tento kontakt pripojíme Vout IO1. Zostane zachovaný i plus kontakt batérie, z ktorého sa vyvedie napájanie na dosku plošných spojov. Kontakt pre pripojenie GND je kontakt z relé prileptovaný na kúsok konzervového (pocinovaného) plechu, plech je ohnutý okolo nosníka držiaka batérií. Z držiaka sa vyvedie mínus na dosku plošných spojov. Do voľného miesta v držiaku batérií sa vloží osadená doska plošných spojov (univerzálna doska), doska sa nepripieňuje, je fixovaná pripojenými vodičmi. Držiak batérie po úprave je na

obr. 5 a obr. 6. Ďalším krokom je úprava telesa svietidla, ktorá spočíva v odstránení eloxu z vnútornej strany telesa v šírke 2 cm pod závitom po celom obvode telesa, čo je nutné pre vodivé spojenie GND IO1.

Po osadení dosky s plošnými spojmi preskúšame funkčnosť obvodu (odber prúdu by mal byť 45 až 50 mA) a skompletujeme držiak batérie. Na vnútornú plochu telesa, kde je odstránený elox, a na závit naniesieme teplovodnú pastu s kovovou náplňou kvôli oxidácii hliníka a vodivému spojeniu.

Svetelný výkon takto upraveného svietidla je dostatočný pre použitie v miestnosti, životnosť batérie odhadujem na niekoľko mesiacov.

Petr Gaja

Běžící světlo

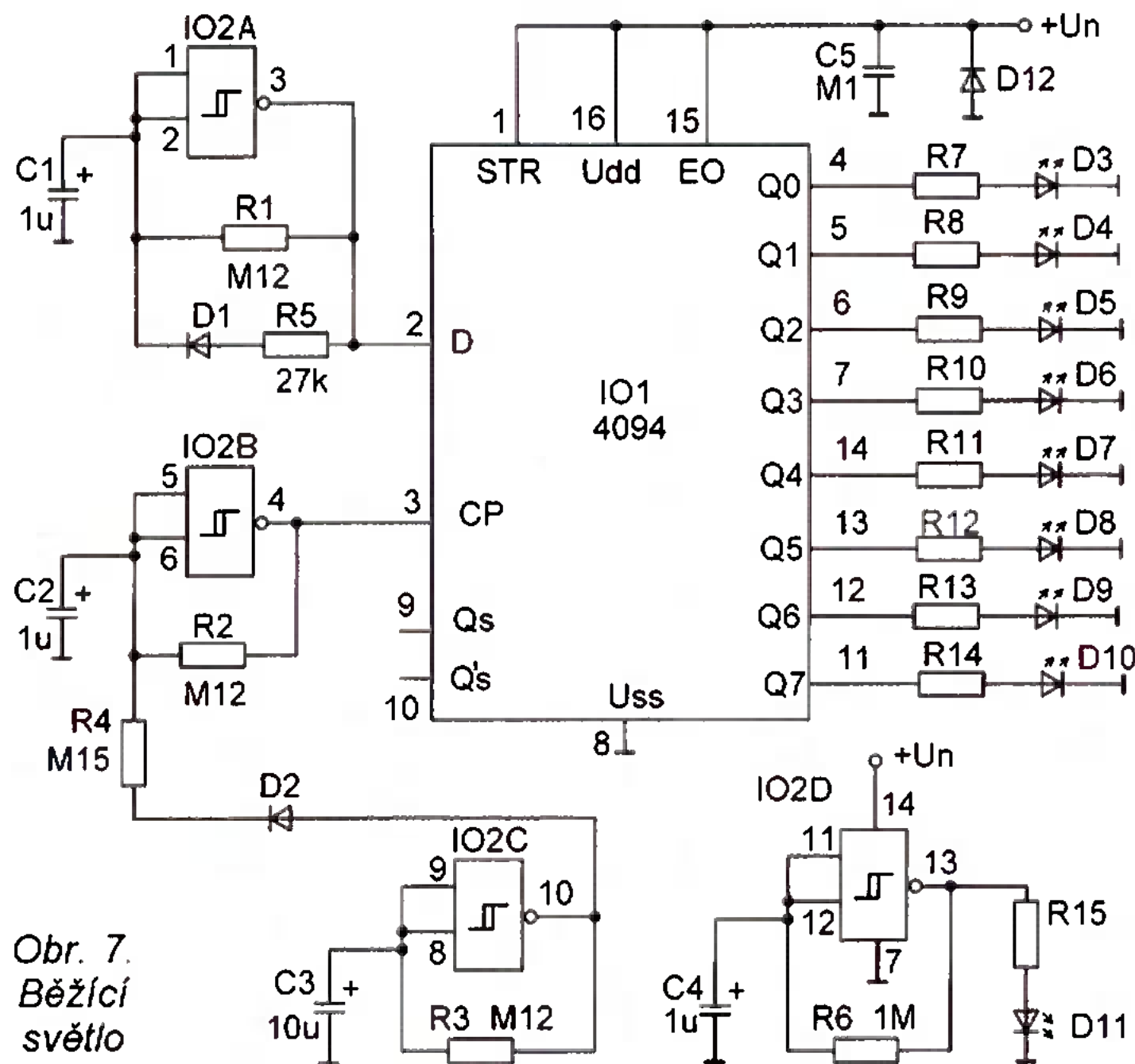
Tato konstrukce představuje světelný efekt vhodný např. k upoutání pozornosti pro cyklisty nebo chodce. Z osmi LED uspořádaných v půlkruhu jich svítí vždy několik. Počet svítících LED je náhodný a mění se. Světla se posouvají po půlkruhu, jejich rychlost pohybu se rovněž náhodně mění. Světelný efekt je velmi pěkný a zajímavý a jeho realizace je zcela snadná.

Schéma zapojení běžícího světla je na obr. 7. Efekt je vytvářen osmi-bitovým posuvným registrem 4094 (IO1). Vzestupnou hranou taktovacího impulsu přiváděného na vstup CP IO1 se zapisuje do první buňky (s výstupem Q0) posuvného registru logická hodnota (buď H, nebo L) z datového vstupu D IO1. Každým dalším taktovacím impulsem se tato hodnota posouvá dál až k výstupu Q7.

Jako zdroj taktovacích impulsů slouží multivibrátor s hradlem IO2B.

Kmitočet taktovacích impulsů a tím i rychlost pohybu světla se moduluje pomocnými impulsy, které jsou generovány multivibrátorem s hradlem IO2C. Je-li výstup hradla IO2C v úrovni H, nabíjí se C2 v taktovacím generátoru přes diodu D2 a rezistor R4 rychleji, než když je výstup IO2C v úrovni L. Běžící světlo je tak dvourychlostní.

Pseudonáhodná data pro vstup D IO1 jsou vytvářena multivibrátorem s hradlem IO2A. Je vhodné, aby trvání úrovně H na vstupu D IO1 bylo kratší než trvání úrovně L. Potom svítí jen menšina LED a vzniká efekt podobný světelnému hadu. Různou dobu trvání úrovně H a L datových impulsů na výstupu IO2A obstarávají součástky D1 a R5.



Obr. 7. Běžící světlo

Hradlo IO2D je použito v nezávislém multivibrátoru budícím LED D11. Hradla IO1A až IO1D typu 4093 mají na vstupech Schmittovy klopné obvody s hysterezí, což je podmínkou pro to, aby multivibrátory kmitaly.

Zařízení můžeme napájet ss napětím 5 až 15 V z libovolného zdroje.

Odpory rezistorů R7 až R15 předřazených diodám LED určíme podle velikosti napájecího napětí U_n a podle požadovaného proudu I_{LED} použitých LED. Odpor předřadného rezistoru označený jako R_p vypočteme podle vztahu:

$$R_p = (U_n - U_{LED}) / I_{LED}$$

kde U_{LED} je úbytek napětí na LED.

U vysokosvítivých LED volíme $I_{LED} = 1$ až 2 mA, pro běžné LED volíme $I_{LED} = 5$ až 10 mA. Úbytek napětí U_{LED} na bílých a modrých LED předpokládáme 3 V, na ostatních LED je 1,5 až 2 V (více informací viz KE 3/2011). Při použití různých LED z šuplíkových zásob doporučuji zkusmo upravit odpory předřadných rezistorů tak, aby všechny LED měly přibližně stejný jas.

Dioda D12 chrání integrované obvody před zničením při případném prepólování napájecího napětí.

Všechny součástky jsou umístěny na desce s jednostrannými plošnými spoji, na které jsou LED uspořádány do půlkruhu (obr. 8, obr. 9).

Při správném zapojení bude běžící světlo pracovat na první pokus.

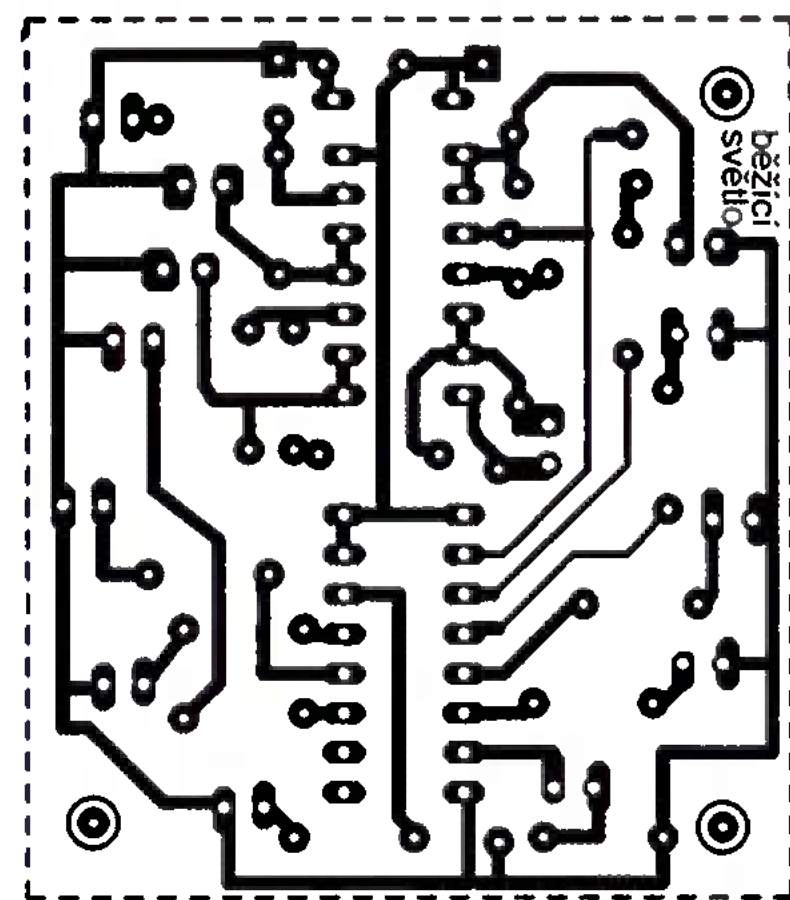
Seznam součástek

R1 až R3	120 kΩ, miniaturní
R4	150 kΩ, miniaturní
R5	27 kΩ, miniaturní
R6	1 MΩ, miniaturní
R7 až R15	viz text
C1, C2, C4	1 μF/16 V, radiální
C3	10 μF/16 V, radiální
C5	100 nF, keramický
D1, D2	1N4148
D3 až D11	LED
D12	1N4007
IO1	4094 (DIL)
IO2	4093 (DIL)

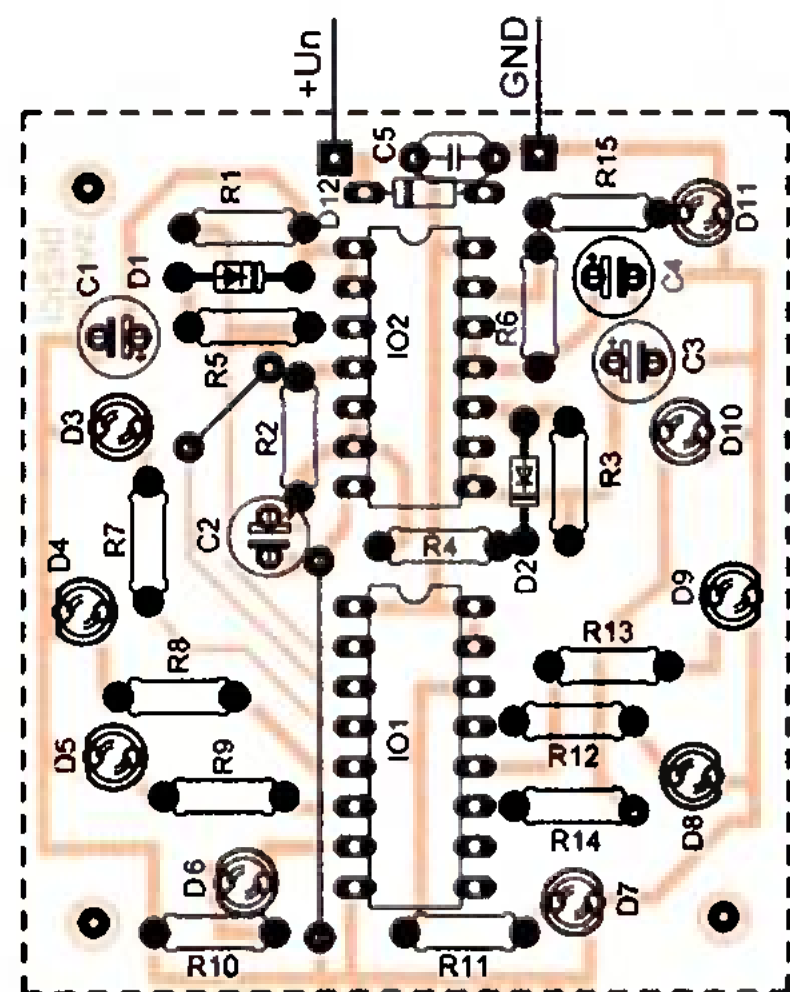
Ing. Jiří Vlček

Ultrazvukový plašič psů a koček

Na obr. 10 je schéma zapojení výkonového vysílače ultrazvuku, který je primárně určen k zaplacení psů,



Obr. 8. Deska s plošnými spoji běžícího světla (měř.: 1 : 1)



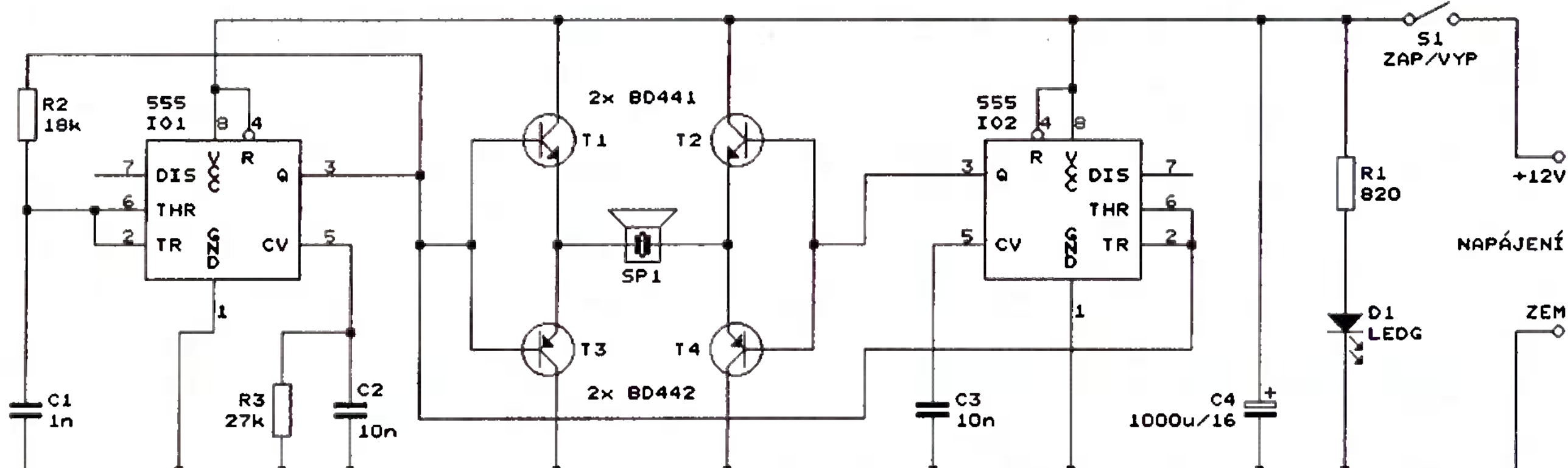
Obr. 9. Rozmístění součástek na desce běžícího světla

koček a dalších živočichů, aby neškodili ve zvoleném prostoru.

Základem plašiče je generátor obdélníkového signálu o kmitočtu asi 37 kHz s časovačem 555 (IO1). Časovač je zapojen jako astabilní multivibrátor, jeho kmitočet je určován RC článkem se součástkami R2 a C2. Rezistor R3 posouvá rozhodovací úroveň vnitřních komparátorů tak, aby generovaný signál měl střihu přibližně 1 : 1.

Signál z multivibrátoru je proudově zesilován čtveřicí emitorových sledovačů s doplňkovými tranzistory T1 a T3, resp. T2 a T4. Tranzistory jsou uspořádány do tzv. H můstku. I když tranzistory pracují v impulsním režimu, je nutné je podle potřeby chladit.

Zatímco T1 a T3 jsou buzeny signálem odebraným přímo z výstupu



Obr. 10. Schéma zapojení ultrazvukového plašiče psů a koček

IO1, T2 a T4 musejí být buzeny invertovaným signálem. Jako invertor je rovněž použit časovač 555 (IO2), tentokrát však zapojený jako invertující komparátor. Invertor je značně pomalý; sestupná hrana signálu na výstupu IO2 je za vzestupnou hranou signálu na výstupu IO1 zpožděná asi o 0,7 μ s, vzestupná hrana signálu na výstupu IO2 je za sestupnou hranou signálu na výstupu IO1 zpožděná asi o 0,3 μ s. Tato zpoždění by neměla nijak vadit.

V diagonále H můstku je zapojen ultrazvukový elektroakustický měnič SP1, jeho vlastnosti však nejsou v původním prameni nijak blíže specifikovány. Zřejmě se jedná o tlakový piezoreproduktor s kmitočtovým rozsahem do 40 kHz.

Plašič je napájen ss napětím 12 V z akumulátoru nebo síťového zdroje. Napájecí proud je až několik ampér, záleží na použitém elektroakustickém měniči. Přítomnost napájecího napětí je indikována zelenou LED D1. Napájení se zapíná ručně spínačem S1. Výhodnější je zapínat plašič automaticky pomocí PIR čidla nebo světelné závory při vniknutí vetřelce do hlídačného prostoru.

Zvuk plašiče je zvířatům nepříjemný, takže se mu vyhnou, není však pro ně nebezpečný.

Pozn. red.: Na schématu zapojení plašiče v původním prameni bylo na první pohled patrných několik chyb. Proto byly generátor s IO1 a invertor s IO2 pokusně uspořádány na nepájivém poli a jejich zapojení bylo upraveno tak, aby správně fungovaly. Upravené zapojení je na obr. 10. Nebyla však vyzkoušena celková funkce plašiče s H můstkem a měničem SP1. Je možné, vzhledem k neserióznosti původního článku, že ani celek nebude bezchybně fungovat a že budou nutné ještě nějaké další úpravy zapo-

jení. Protože se však jedná o zajímavé téma, byl původní článek převzat, i když ho lze doporučit jen jako námět k experimentování.

MM

Everyday Practical Electronics, 3/2002

Anténní zesilovač pro pásma AM

Prodávané diskokuzelové antény se používají pro příjem i vysílání v pásmu kmitočtu od 25 do 1 300 MHz, přijímat ne ně je však možné i na kmitočtech nižších.

Na nejnižších kmitočtech v pásmech dlouhých (DV) a středních (SV) vln ale taková anténa poskytuje velmi slabý signál. Autor původního pramene to dokládá tím, že přijímačem Icom R-8500 připojeným k diskokuzelové anténě koaxiálním kabelem 50 Ω o délce 10 m přijímal stanici DW na kmitočtu 6,075 MHz v síle S9+10 dB, stanici DLF na kmitočtu 549 kHz v síle S9 a stanici DLF na kmitočtu 153 kHz v síle S6.

Příjem na takovouto vlastně náhražkovou anténu můžeme podstatně zlepšit tím, že mezi konec anténního svodu a přijímač vložíme zesilovač, jehož schéma zapojení je na obr. 11.

Na vstupu zesilovače je laděný LC obvod, takže zesilovač je selektivní a kromě zesílení přijímaného signálu také zlepšuje odolnost přijímače vůči nežádoucím příjmům. Laděný obvod je tvořen vždy jednou z cívek L1 až L3 a ladicím otočným kondenzátorem C1. Cívky se volí kontakty relé RE1 až RE3. Anténní svod se připojuje na vstupní konektor K1, signál z antény se přivádí na odbočky cívek, které jsou vždy přibližně v jedné desetině celkového počtu závitů. Relé pro volbu rozsahů se ovládají otočným prepínačem S1. V klidovém sta-

vu zkratují kontakty relé nevyužité cívky, aby na kmitočtech vlastní rezonance neodsávaly vf energii z laděného obvodu.

Cívka L1 pro DV (80 až 380 kHz) má indukčnost 4,4 mH. Je navinutá křížově na válcovém tělísku s železovým jádrem (průměr tělíska není v původním prameni uveden), část L1A má 600 závitů a část L1B 50 závitů měděného lakovaného a hedvábím ovinutého drátu o průměru 0,25 mm.

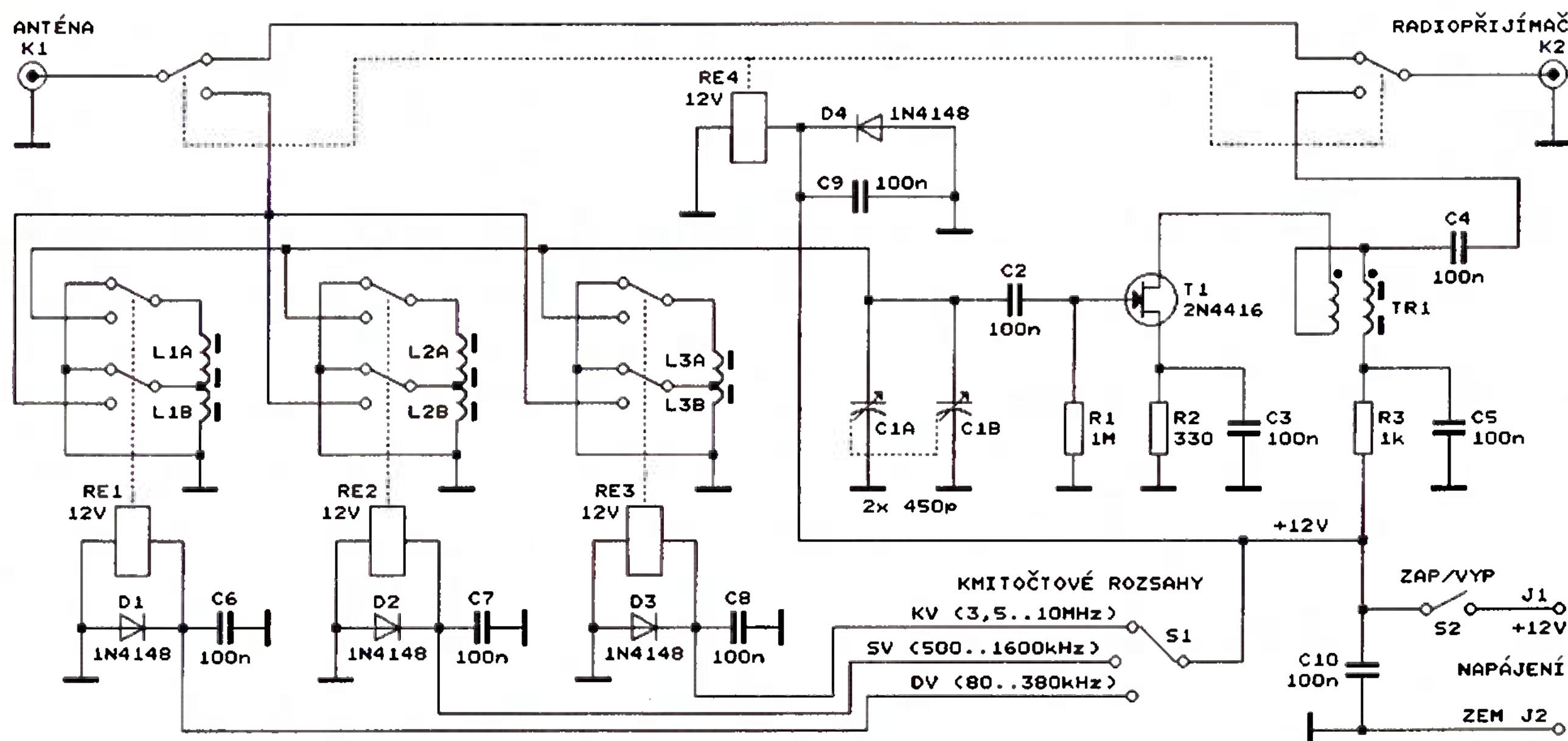
Cívka L2 pro SV (500 až 1 600 kHz) má indukčnost 180 μ H. Je navinutá jednovrstvě těsně na válcovém tělísku o průměru 12 mm s železovým jádrem, část L2A má 60 závitů a část L2B 6 závitů měděného lakovaného a hedvábím ovinutého drátu o průměru 0,25 mm.

Cívka L3 pro KV (3,5 až 10 MHz) má indukčnost 9 μ H. Je navinutá jednovrstvě s mezerami mezi závitů na keramickém válcovém tělísku o průměru 35 mm s železovým jádrem o průměru 10 mm, část L3A má 8 závitů a část L3B 1 závit měděného postříbřeného drátu o průměru 1 mm.

Ladicí kondenzátor C1 je tvořen dvěma paralelně spojenými sekcemi vzduchového duálu s převodem do pomalu vytěženým ze starého rozhlasového přijímače.

Nakmitaný vf signál z laděného obvodu je snímán tranzistorem J-FET 2N4416 (T1) pracujícím v zapojení se společným emitorem. Lze použít i jiný podobný tranzistor, např. J310, BF245, BF256 apod., je však nutné zkontrolovat jeho kolektorový proud (měl by být řádu jednotek mA) a případně ho upravit změnou odporu emitorového rezistoru R2.

Z kolektoru T1 se vede vf signál na výstupní konektor K2 zesilovače přes přizpůsobovací transformátor TR1. Ten je navinutý bifilárně na toroidním feritovém jádru FT 50-43. Víne se párem navzájem stočených



Obr. 11. Schéma zapojení anténního zesilovače pro pásma AM

měděných lakovaných vodičů o průměru 0,3 mm, tímto párem je navinuto 27 závitů. Konec prvního vodiče je pak spojen se začátkem druhého vodiče a na tento vývod vinutí je připojen C4.

Zesilovač je napájen stabilizovaným ss napětím 12 V z lineárního síťového zdroje, napájecí proud závisí na použitých relé, určitě bude menší než 200 mA. Nelze použít impulsní zdroj, vnášel by do zesilovaného vf signálu rušení. Napájení se zapíná spínačem S2.

Zesilovač se zařazuje mezi anténní konektor K1 a výstupní konektor K2 (ke kterému se připojuje anténní vstup přijímače) pomocí relé RE4, které se aktivuje zapnutím napájecího napětí. Je-li napájení vypnuté, je RE4 v klidovém stavu a jeho kontakty vedou vf signál z K1 přímo na K2.

Všechna relé jsou ošetřena diodami D1 až D4, které potlačují špičky napětí indukované na cívkách při vypínání jimi protékajícího proudu. Přívody k cívkám relé jsou zablokovány kondenzátory C6 až C9, aby se po přívodech nešířil vf signál.

Zesilovač je vestavěn do stínicí kovové skříňky a ladící kondenzátor je opatřen stupnicí, která umožňuje snadno naladit přijímaný kmitočet.

Po vložení zesilovače mezi dolní konec anténního svodu a přijímač byly přijímány stanice DW na kmitočtu 6,075 MHz v síle S9+25 dB, DLF na kmitočtu 549 kHz v síle S9+35 dB a DLF na kmitočtu 153 kHz v síle S9+30 dB. Kromě podstatného zvětšení síly přijímaných signálů na nižších kmitočtech se díky selektivitě zesilovače též podstatně zlepšil odstup signálů od rušení.

Popsaný zesilovač je vhodný nejen k diskokružkové anténě, ale i k jiným podobným VKV anténám, jakými jsou např. ground plane pro CB nebo pásmo 2 m apod.

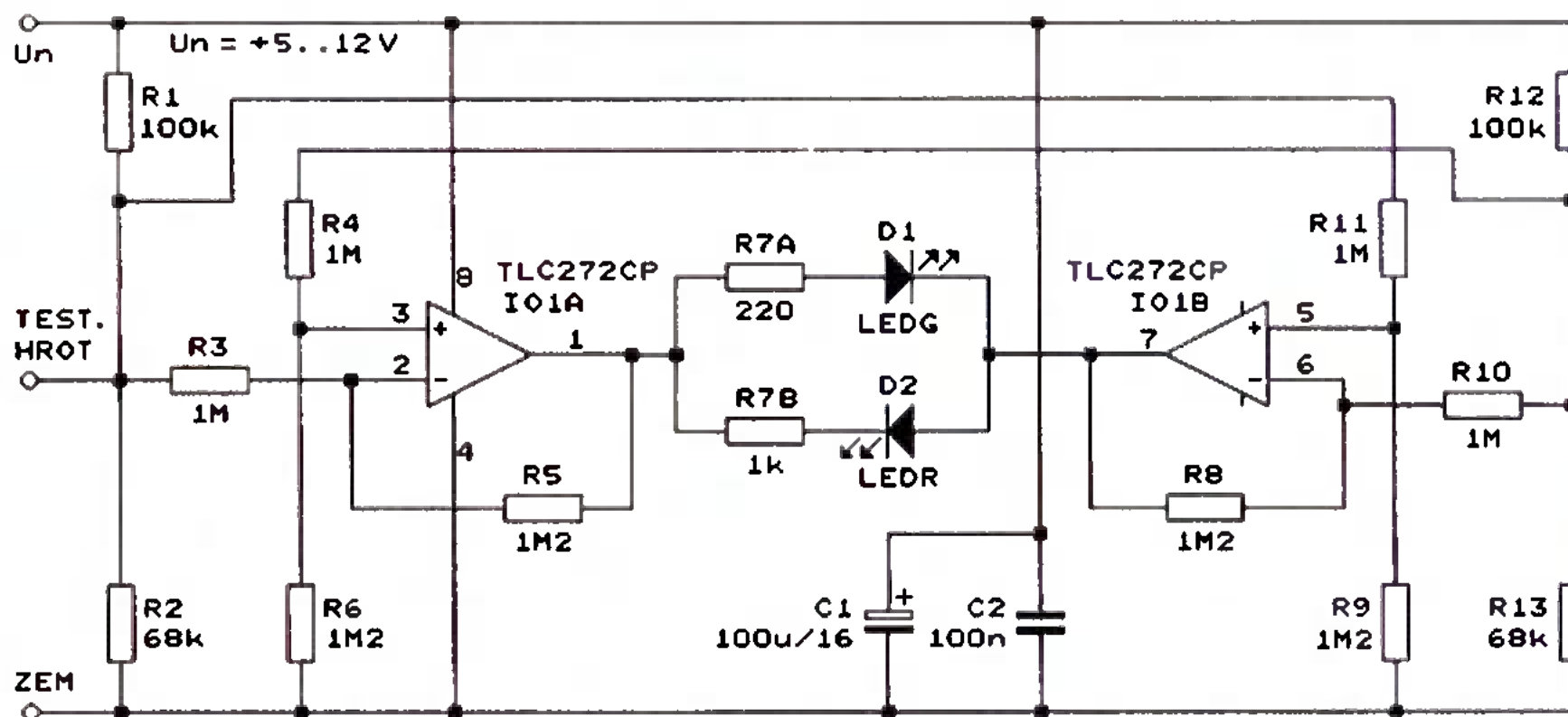
MM

funk 8/2005

Třístavová logická sonda

Na obr. 12 je schéma zapojení jednoduché logické sondy vhodné pro testování statických úrovní v logice TTL (s napájecím napětím +5 V) nebo HCMOS, popř. CMOS (s maximálním napájecím napětím +12 V).

Sonda se napájí ss napětím +5 až +12 V odebíraným z napájecí sběrnice testované logiky a indikuje dvěma LED tři stavy svého testovacího hrotu. Dotýkáme-li se hrotem bodu s nízkou úrovní L, svítí zelená LED, dotýkáme-li se bodu s vysokou úrovní H, svítí červená LED. Při dotyku bodu s vysokou impedancí (nebo je-li hrot „ve vzduchu“) pak nesvítí žádná LED.



Obr. 12. Schéma zapojení třístavové logické sondy

Sonda obsahuje dva operační zesilovače (OZ) IO1A a IO1B typu TLC272CP, které jsou zapojeny jako komparátory s malým zesílením. Mezi výstupy OZ jsou zapojeny indikační LED - zelená D1 a červená D2. Každá LED má svůj předřadný rezistor, aby bylo možné vyvážit jejich jas. Obě LED by měly být supersvítivé.

Na vstupy OZ se přes symetrickou odporovou síť tvořenou rezistory R3 až R11 přivádí napětí ze shodných odporových děličů s R1, R2 a R12, R13. Dělič s R1 a R2 je vstupní a do jeho středu je připojen testovací hrot.

Když není hrot připojen k vnějšímu zařízení, jsou ve středech obou děličů shodná napětí, takže na výstupu obou OZ jsou shodné úrovně blízké zemi a žádná z LED nesvítí.

Když se hrotem dotkneme bodu s úrovní L, kterou poskytuje nějaký logický obvod s výstupním odporem řádu stovek ohmů, vstupní dělič se přestane uplatňovat a úroveň L se objeví i v jeho středu. Následkem toho přejde výstup OZ IO1A do vyšší úrovně, než je na výstupu OZ IO1B, a začne svítit zelená LED D1.

Dotkneme-li se hrotem logického výstupu s malým vnitřním odporem a úrovní H, přejde do vyšší úrovně výstup OZ IO1B a začne svítit červená LED D2.

Vzhledem k lineární funkci sondy závisí jas LED na skutečné velikosti vstupního napětí na hrotu (vůči zemi). Při napájecím napětí $U_n = 5$ V svítí zelená LED D1 naplno při vstupním napětí 0 V. Při zvyšování vstupního napětí její jas slábne a zcela zhasne, když vstupní napětí dosáhne velikosti přibližně 0,5 V. Při dalším zvyšování vstupního napětí nesvítí žádná LED. Když vstupní napětí překročí velikost asi 3 V, začne se rozsvěcet červená LED D2. Její jas se pak při dalším růstu vstupního napětí (až do 5 V) plynule zvětšuje.

Při napájecím napětí 9 (resp. 12) V se sonda chová podobně, pouze horní mez indikace úrovně L je 2 (resp. 3) V a dolní mez indikace úrovně H je 4,8 (resp. 6) V. Podle jasu LED lze tedy odhadnout skutečnou velikost napětí v měřeném bodě.

Jak již bylo řečeno, sonda je napájena z měřeného objektu. Její svorka ZEM se připojuje k zemi objektu a svorka U_n k napájecí sběrnici objektu s napětím +5 až +12 V. Napájecí proud závisí na velikosti napájecího napětí a na jasu LED, nepřekročí však 14 mA.

MM

Everyday Practical Electronics, 1/2005

Retranslátör pro IR ovladač

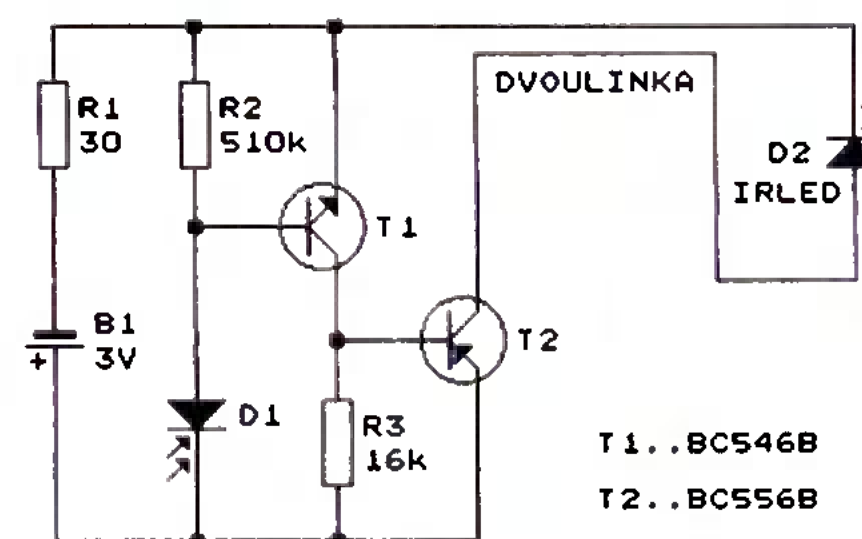
Retranslátör, jehož schéma zapojení je na obr. 13, byl navržen proto, aby divák sedící před televizorem mohl infračerveným (IR) dálkovým ovladačem přepínat kanály v družicovém přijímači situovaném v jiné místnosti.

IR signál z dálkového ovladače družicového přijímače dopadá na IR přijímací fotodiodu D1 umístěnou vedle televizoru. Elektrický signál z D1 je zesilován tranzistory T1 a T2 a pak je veden dvoulinkou o délce několika metrů do místnosti s družicovým přijímačem, kde je zaváděn do IR LED D2 umístěné před IR čidlem pro ovládání přijímače. IR signálem z LED D2, který je kopií IR signálu z dálkového ovladače, se pak přepínají kanály družicového příjmu. Typy D1 a D2 nejsou v původním prameni specifikovány, vhodné součástky však dodává každý dobrý prodejce.

Retranslátör je napájen napětím 3 V z vlastní baterie B1 a v klidu neodebírá žádný proud.

MM

RADIO (RU), 8/2012



Obr. 13. Schéma zapojení retranslátöru pro IR ovladač

Aktivní sonda 500 MHz

Ing. Michal Černý

Autorem dále popisovaného zapojení aktivní sondy s FET operačním zesilovačem OPA659 je německý elektronik, který publikuje svoje práce na internetu pod značkou Branadic. V daném případě zní název původního materiálu „Poor Man's 500 MHz Active FET Probe mit OPA659“, což odpovídá dříve i u nás používanému obratu „Sonda chudého muže ...“. Následující článek se zabývá stavbou sond podle publikovaného zapojení a zkušenostmi s nimi.

Při práci s osciloskopem i dalšími přístroji se setkáváme s tím problémem, že vstupy, ať už jde jen o konektory na přístroji, nebo je uvažujeme včetně připojené pasivní sondy, mají poměrně velký vstupní odpor stovek k Ω až desítek M Ω , ale současně nezanedbatelnou vstupní kapacitu v řádu desítek až stovek pF. Tato kombinace může vyhovovat při nižších kmitočtech do řádu MHz. Při vyšších kmitočtech již impedance prudce klesá, vstup přístroje zatěžuje měřený obvod a dramaticky tak zkresluje výsledek. Řešením je použít aktivní sondu s mnohem menší vstupní kapacitou.

Uvedená sonda využívá operačního zesilovače OPA659, který je kompenzovaný pro malá zesílení, může pracovat jako neinvertující zesilovač se zesílením 1, tedy v podstatě jako impedanční převodník. Tento zesilovač šířkou pásma 650 MHz pokrývá s velkou rezervou rozsah běžně používaných osciloskopů, může pracovat i jako stejnosměrný.

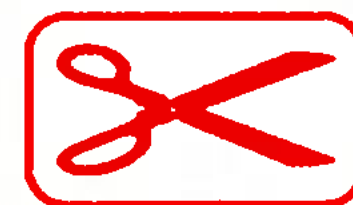
Sonda je navržena se vstupním děličem v poměru 5 : 1, vstup je stejnosměrně vázaný a má odpor přibližně 1 M Ω . Na výstupu OZ zapojeného jako neinvertující zesilovač se zesílením 1 je sériový rezistor 49,9 Ω . Předpokládá se, že vstup zařízení má impedanci 50 Ω , čímž vznikne na výstupu dělič 2 : 1, celkově bude mít sonda poměr 10 : 1. Pokud připojujeme sondu k zařízení s vysokou impedancí (typicky osciloskopu), měl by být rezistor 50 Ω součástí připojovacího konektoru u vstupu přístroje (novější osciloskopy mají přepínatelnou vstupní impedanci 1 M Ω /50 Ω). Za zmínku stojí napájení, to je potřeba opravdu dobře zablokovat. Na vstupu jsou SMD feritové tlumivky, u nichž se neudává indukčnost, ale jen stejnosměrný průchozí odpor (0,2 Ω) a impedance při kmitočtu 100 MHz (600 Ω).

Konstrukce sondy je poměrně jednoduchá, předpokládá však osazení na oboustrannou desku s plošnými spoji s prokovenými otvory, kterou autor zapojení prodává. Na vstupu se podle podkladů použijí dlouhé hroty, na výstupu je zlacený SMA konektor pro signálový výstup, napájení ± 5 V je vyvedeno pevně připojeným třížilovým kablíkem (dva vodiče + stínění jako zem). Ruční osazení je i pro toho, kdo nepracuje se SMD zrovna poprvé, trochu náročnější; jednak jsou použity i kondenzátory ve velikosti 0603, jednak mají být dost blízko u sebe.

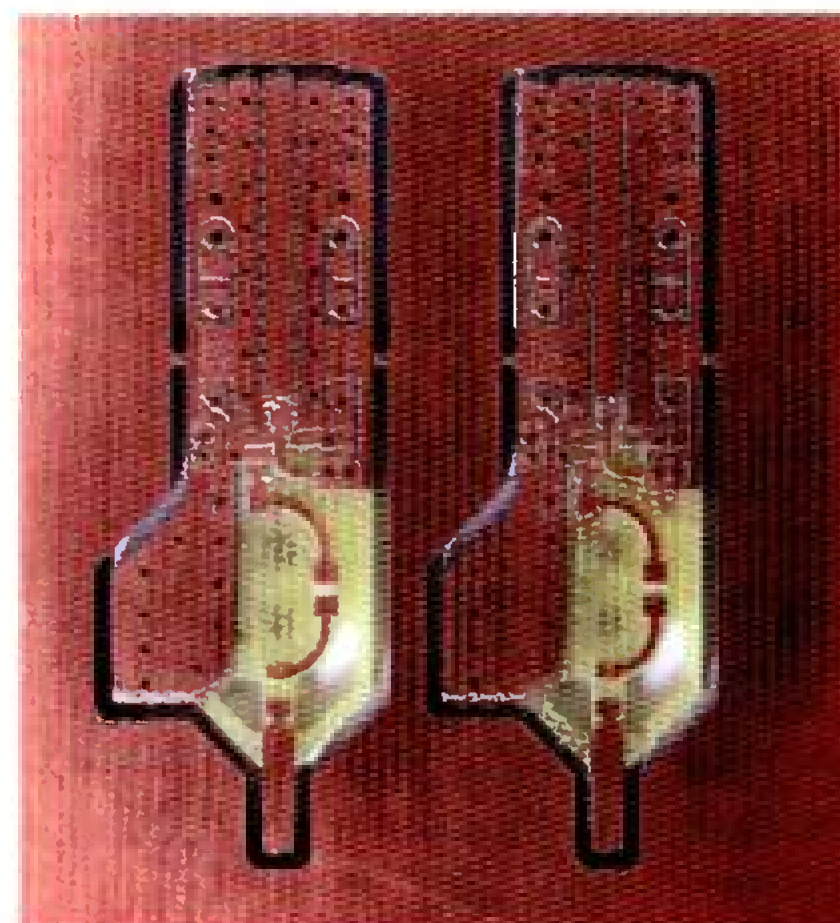
Osazoval a oživoval jsem těchto sond několik, jednu i na originální desce, a právě s ní byly největší potíže. Na rozdíl od fotografií uváděných autorem sondy neměla jím dodaná deska nepájivou masku a měla celoplošně cínovaný povrch, od něhož však pájka odskakovala jak od teflonu. Tuto desku jsem musel z obou stran očistit tvrdou gumou a hned poté potáhnout za horka tenkou vrstvou pájky, aby spoje „chytaly“ dobře. Při oživování nastal další problém, sonda chvíli fungovala, chvíli ne, výstup občas šel do kladné saturace, občas si vymýšlel nahodilé pravouhlé kmity s hranami v délce jednotek ns, byla znát i určitá mikrofoničnost. Po delší době hledání studeného spoje se ukázalo, že nejméně v jednom případě byl prasklý prokov v napájení mezi feritovou tlumivkou a tantalovým kondenzátorem. Po ručním „prokovení“ linie napájení tenkým drátkem problémy zmizely a sonda již bez problémů pracovala.

Využil jsem možnosti, která se mi naskytla, a na ostatní sondy jsem použil DPS vyrobené ze standardního materiálu FR4 zcela jinou technologií, a to frézováním na zařízení (frézce) LPKF ProtoMat E33 dodávaném firmou Spezial Electronic. I když toto zařízení je ze své řady nejjednodušší

VYBRALI JSME NA
OBÁLKU



a nejlevnější, výsledek předčil očekávání a desky byly co do přesnosti i čistoty všech hran naprosto perfektní. Objevil se však jiný problém. Autor desky ve více případech zakreslil prokovené otvory přesně v místě, kde měla být následně připájena SMD součástka. U skutečně prokovených desek to není zrovna optimální přístup, ale v podstatě nevádí. Když však je nutné desky „prokovit“ ručně drátkem, nesedí už SMD na desce správně a navíc to dost komplikuje práci. „Prošití“ řad otvorů spojujících zemnicí



Obr. 1. Vyfrézované DPS



LPKF
Laser & Electronics

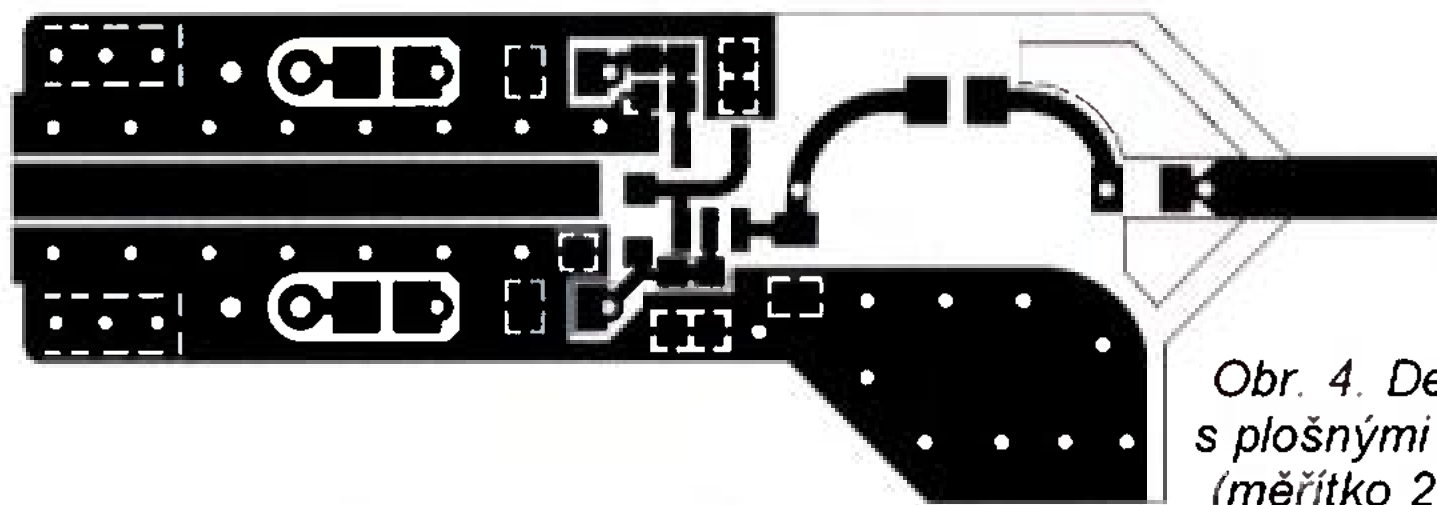
Obr. 2. DPS během frézování

Tab. 1. Technické parametry sondy podle autora zapojení

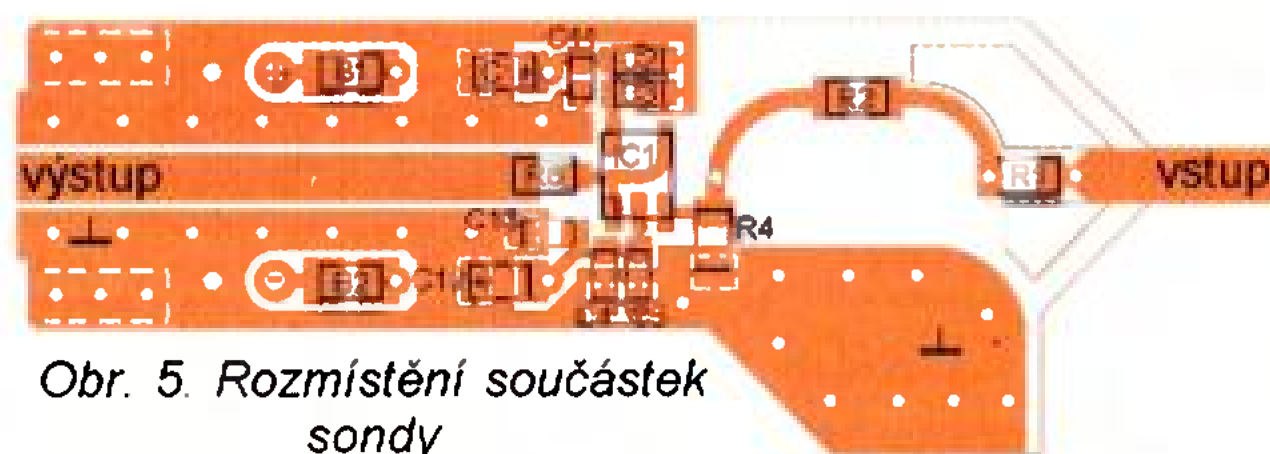
Dělicí poměr	10 : 1 při impedanci 50 Ω na výstupu
Vstupní odpor / kapacita	asi 1 M Ω /1 pF
Frekvenční pásmo	0 až 500 MHz
Výstupní impedance	50 Ω
Vstupní signál max.	± 15 V při napájení ± 5 V
Napájení	± 5 V/asi 30 mA

Tab. 2. OPA659 - základní parametry

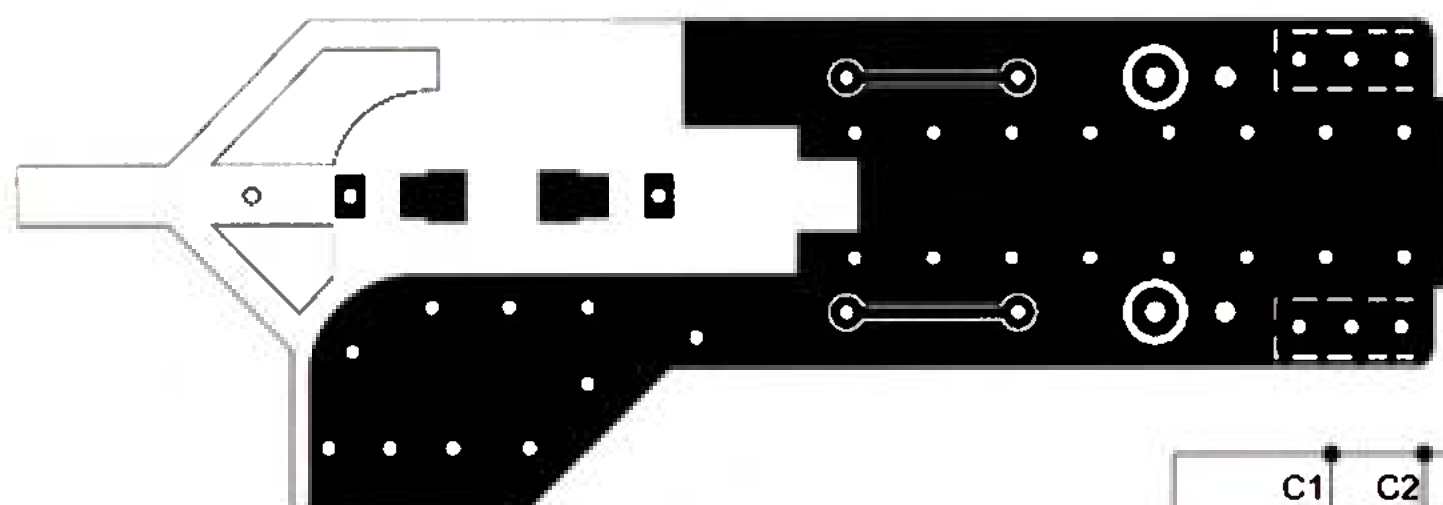
Napájecí napětí V_{+} , V_{-} max. / typicky	$\pm 6,5$ V/ ± 5 V
Rozsah vstupního napětí	$\pm V_s$
Pásmo kmitočtu (G=1, 1V)	0 až 650 MHz
Rychlost přeběhu	až 2550 V/ μ s
Vstupní napěťová nesymetrie	± 1 mV
Vstupní impedance rozdílová	10^{12} Ω /1 pF



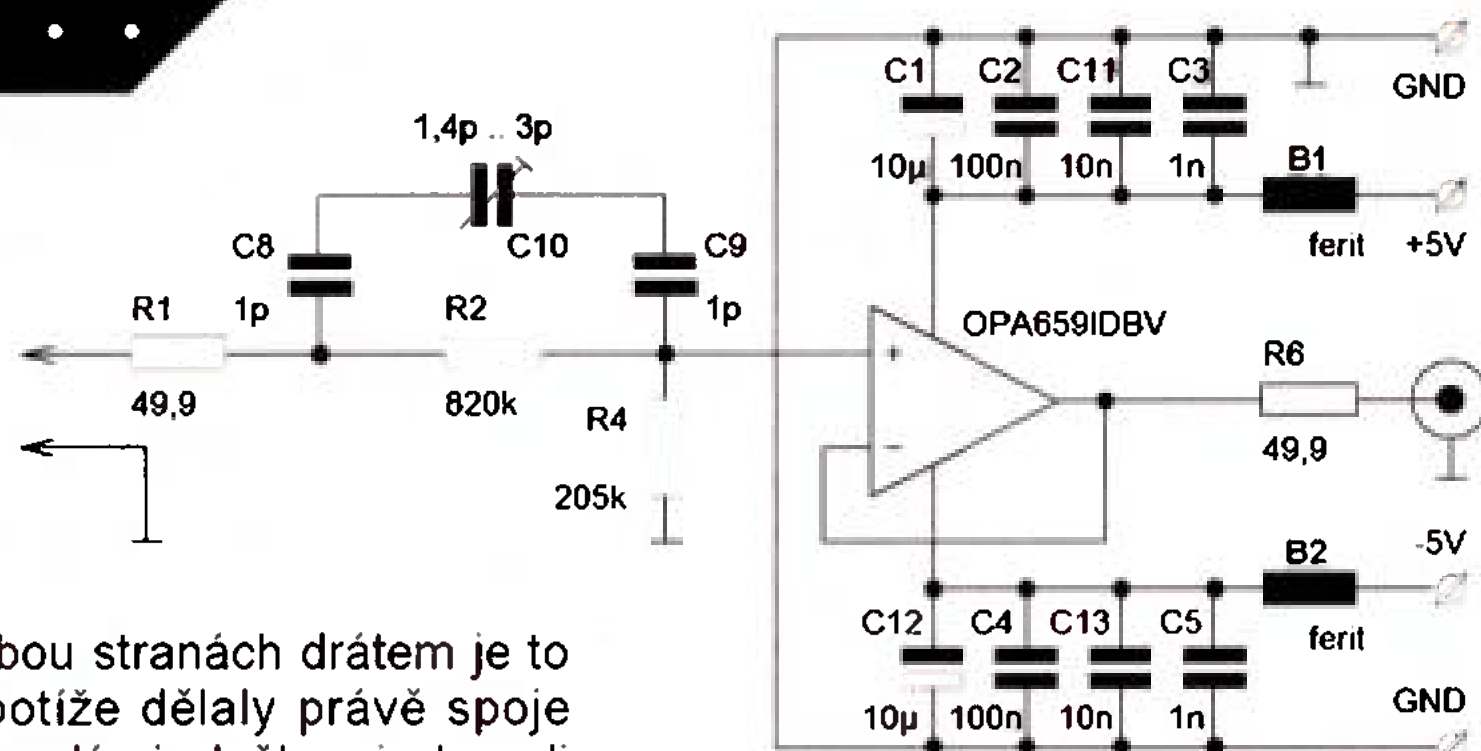
Obr. 4. Deska s plošnými spoji (měřítko 2 : 1)



Obr. 5. Rozmístění součástek sondy



Obr. 3. Schéma zapojení sondy



plochy na obou stranách drátem je to nejmenší, potíže dělaly právě spoje mezi velmi malými ploškami. Jsou-li otvory sloužící k „prokovení“ v návrhu konkrétní desky dostupné a nejsou využívány i k pájení součástek, potíže odpadají.

U jedné sondy je osazený výstupní SMA konektor, ostatní měly pevně připojené kabely, signálový souosý kabel RG174 odpovídal doporučení autora. Při délce 1 m převažovala výhoda snadné pohyblivosti nad nevýhodou v podobě útlumu tohoto typu kabelu. Na vstup jsem připájel dutinky FRB (staré, kulaté provedení se spolehlivým kontaktem), které dovolují snadnou výměnu různých měřících hrotů.

Předběhnu a uvedu, že porovnání funkce sondy na klasické prokovené desce a na téměř stejné desce frézované a doplněné drátovými „prokovy“ v oblasti stovek MHz byla jedna z věcí, která mě velmi zajímala, a chtěl jsem ji prakticky ověřit. I v tomto směru se frézované desky výborně osvědčily, nebyl znát žádný funkční rozdíl.

Oživení všech sond (s výjimkou té s prasklinou) spočívalo jen v zapnutí, kontrole frekvenční charakteristiky a nastavení kapacitního trimru, jímž se dá upravit přenos v rozsahu přibližně $\pm 0,5$ dB. Bez signálu se odběr ze zdroje pohyboval kolem 33 mA

v obou větvích napájení. Napěťová nesymetrie OZ se na výstupu zřetelně neprojevila a šum „zachytávaný“ při nekonečném dosvitu digitálního osciloskopu s pásmem do 200 MHz (Hantek DSO5202B) nepřevyšoval mezivrcholově 0,3 mV, jinak řečeno šířka stopy při nekonečném dosvitu se po připojení sondy se zkratovaným vstupem rozšířila asi o 30 % proti stavu bez sondy. To je dobrý výsledek a přijatelná cena za řádové omezení vstupní kapacity. Podívali jsme se na velikost šumu z toho hlediska, že sonda má dělicí poměr 10 : 1, a tento poměr nastavíme i do osciloskopu, aby odpovídalo měřítko na svislé ose, pak se šum z původních asi 2 mV zvýšil na necelých 3 mV. Tak či tak, šum sondy je na šířce stopy osciloskopu zřetelný, ale vliv není velký.

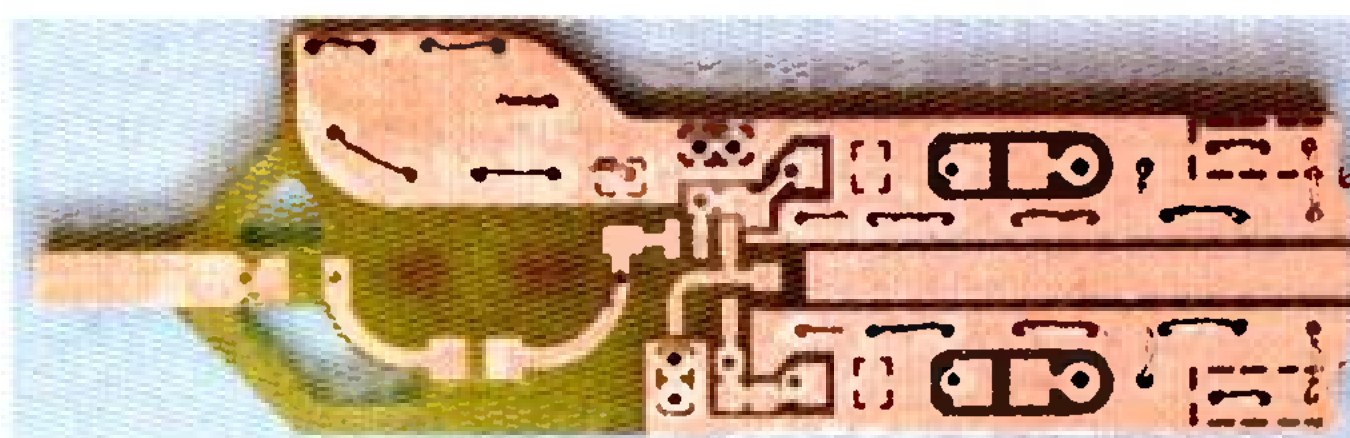
Kontrola frekvenčním analyzátozem ukázala nutnost odstínit elektroniku aktivní sondy kovovým pouzdem, rozhodně nestačí mechanické krytování třeba do plastového pouzdra od „fixu“. Bez stínění sonda fungovala jako přijímač a výrazně „brala“ všechny blízké vysílače na středních vlnách (1062 kHz a další), VKV (zejména 100,7 MHz) i digitální televize (634 MHz). Po zasunutí do tenko-

stěnné mosazné trubičky připojené na zem všechny tyto signály zmizely pod úroveň šumu. Podobně vyhověla trubička stočená z páska hladkého konzervového plechu.

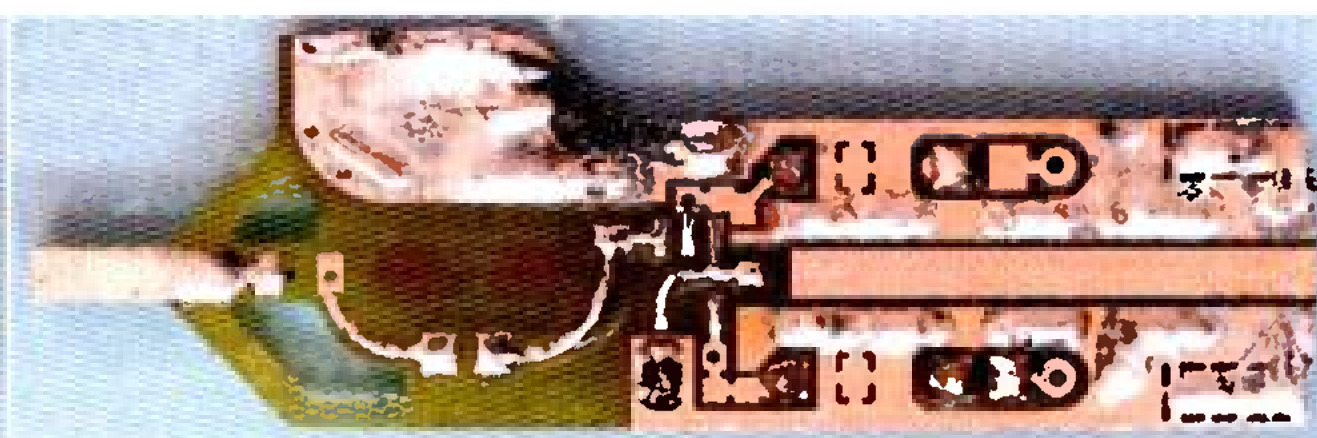
Signál na vstupu sondy by pro správné zobrazení neměl překračovat meze ± 15 V a z hlediska bezpečnosti OZ nesmí přesáhnout ± 25 V. Nejde o sondu určenou k pozorování slabých vf signálů, ale především o nízkou vstupní kapacitu v oblasti běžného rozsahu napětí. Čtveřice snímků na obr. 8 až 11 ukazuje rozdíl v zobrazení stejného logického signálu 5 MHz při použití různých sond a osciloskopu do 200 MHz, největší rozdíl je právě ve vstupní kapacitě.

Z hlediska frekvenčního rozsahu byly výsledky naměřené spektrálním analyzátozem při vstupním signálu 0 dBm (efektivní napětí 223 mV) horší, než by odpovídalo parametrům uváděným autorem, nicméně pro použití s osciloskopem v amatérské dílně (s rozsahem do 300 MHz) stále výborné. Do 200 MHz nevybočuje charakteristika z pásma 0,3 dB, do 300 MHz z pásma 0,5 dB, pak již útlum směrem k vyšším kmitočtům roste a mez 3 dB protíná asi kolem 450 MHz (obr. 12). Pro běžný osciloskop je to víc než dostačující. Při spojení s frekvenčním analyzátozem, který dokáže charakteristiku vykompenzovat, nebo čítačem, kde až tak moc na vyrovnané charakteristice nesejde, je sonda použitelná až do 650 MHz.

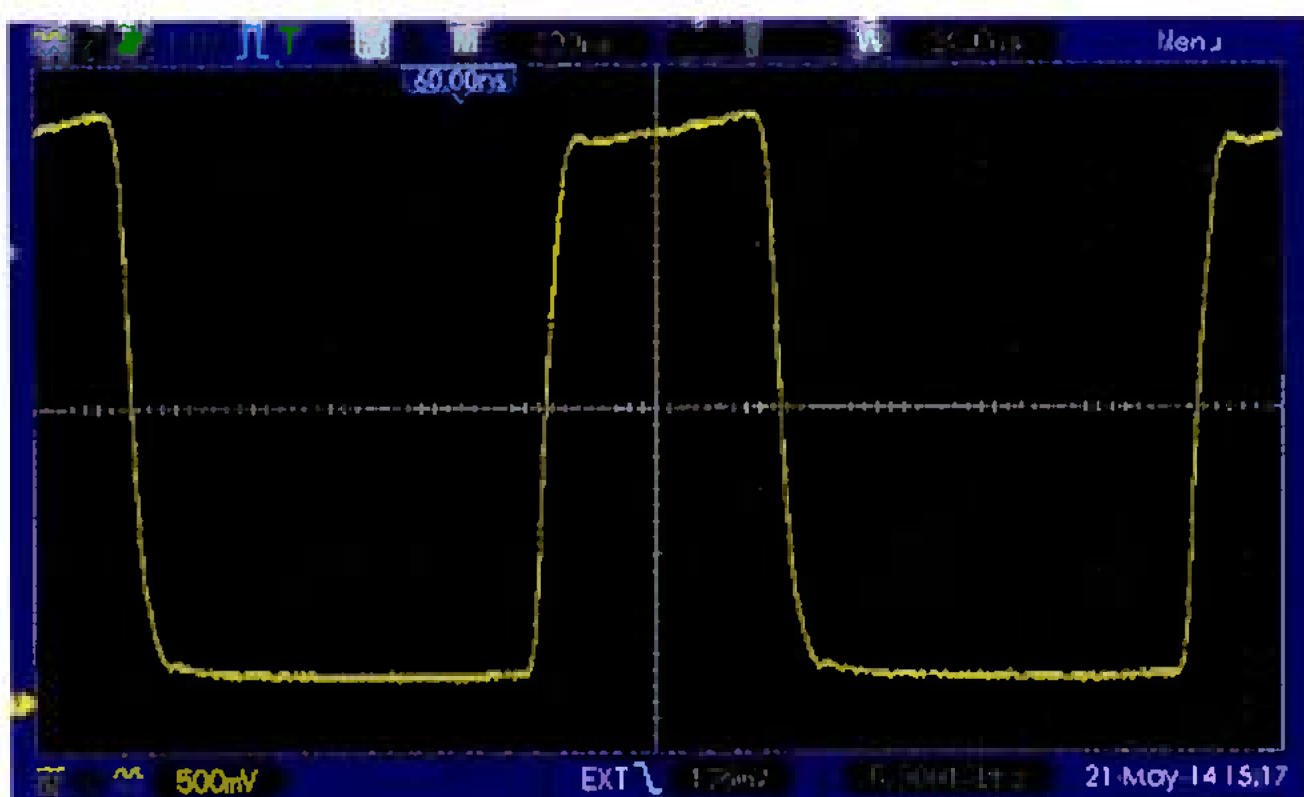
Jednu ze sond jsem upravil pro osciloskop na převod 1 : 1 prostým vypuštěním vstupního děliče, zůstal jen sériový rezistor 49,9 Ω. Pokud je výstup sondy připojen na vysokoimpedanční vstup osciloskopu, funguje celek v podstatě jen jako zesilovač se zesílením 1. Vstupní kapacita OZ a spo-



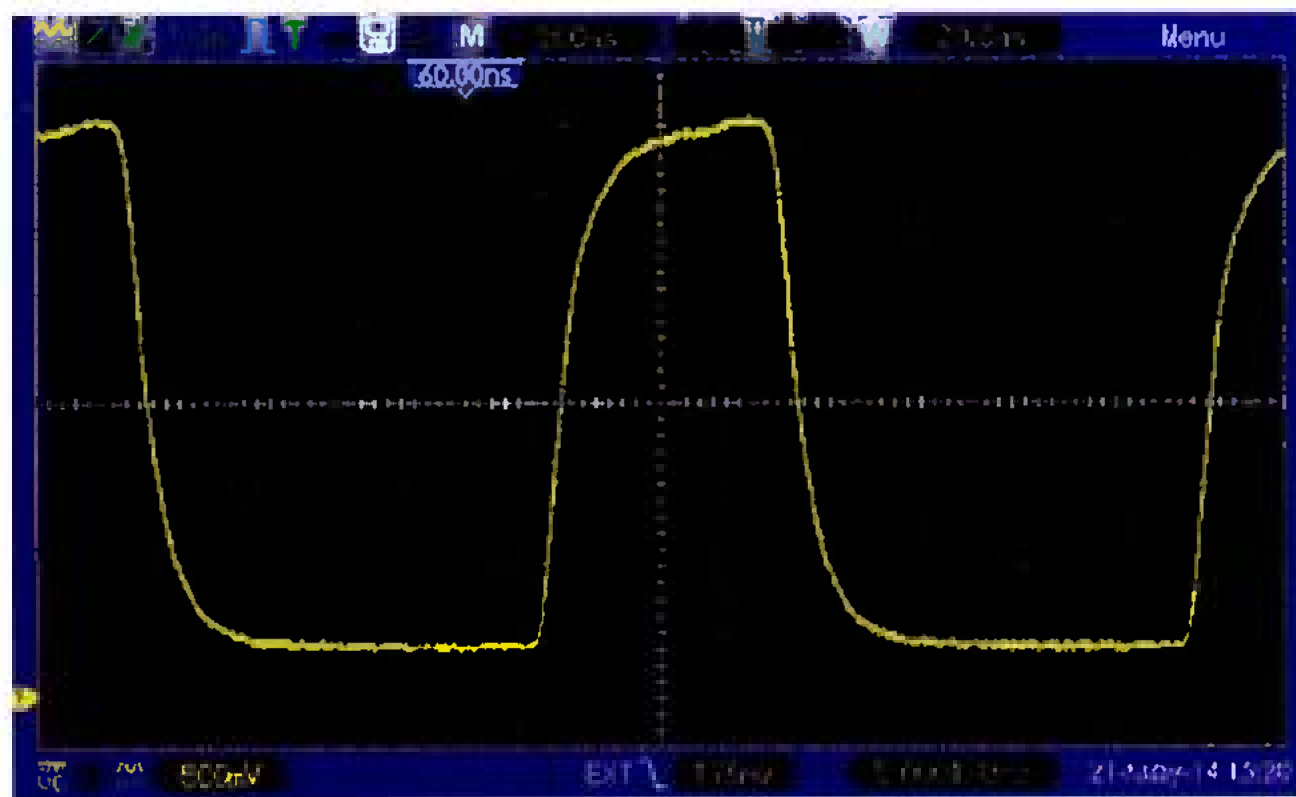
Obr. 6. DPS „prošitá“ drátem před pájením



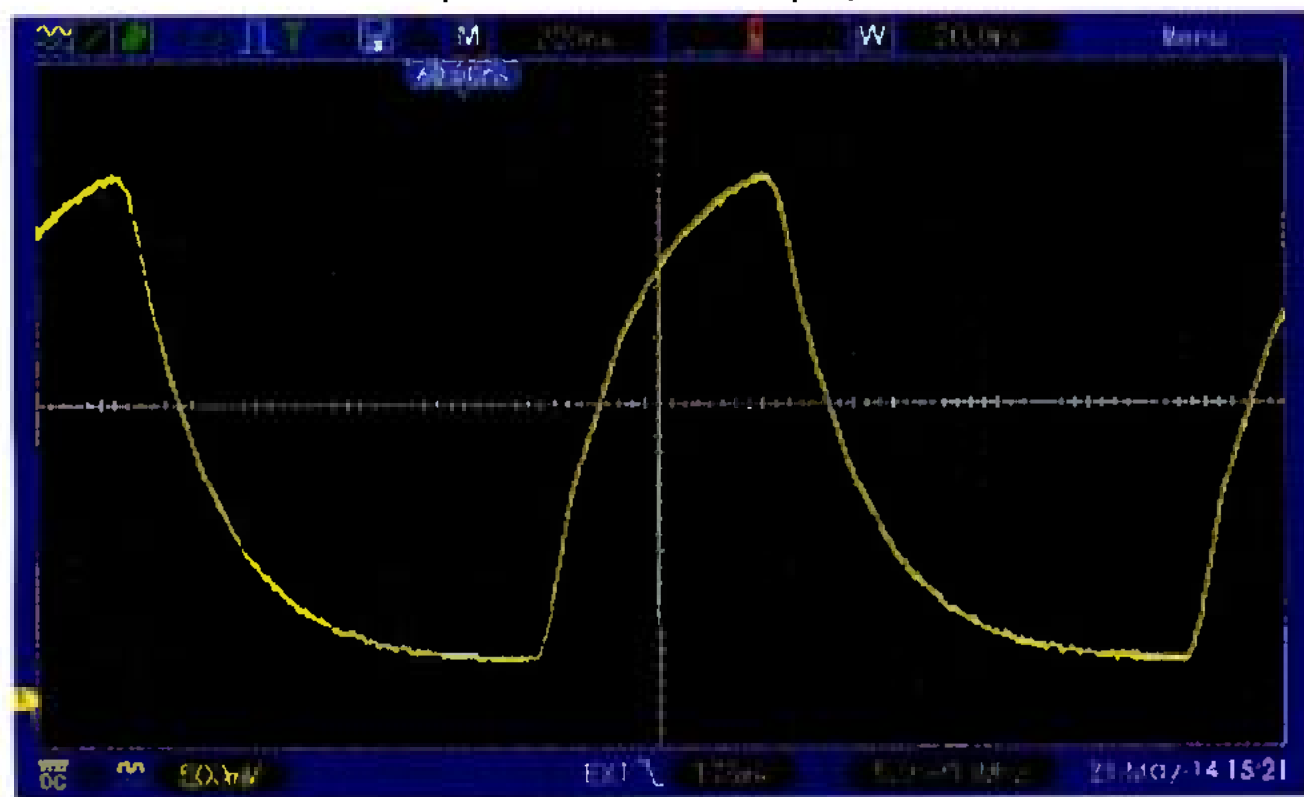
Obr. 7. DPS po propájení „prokovů“



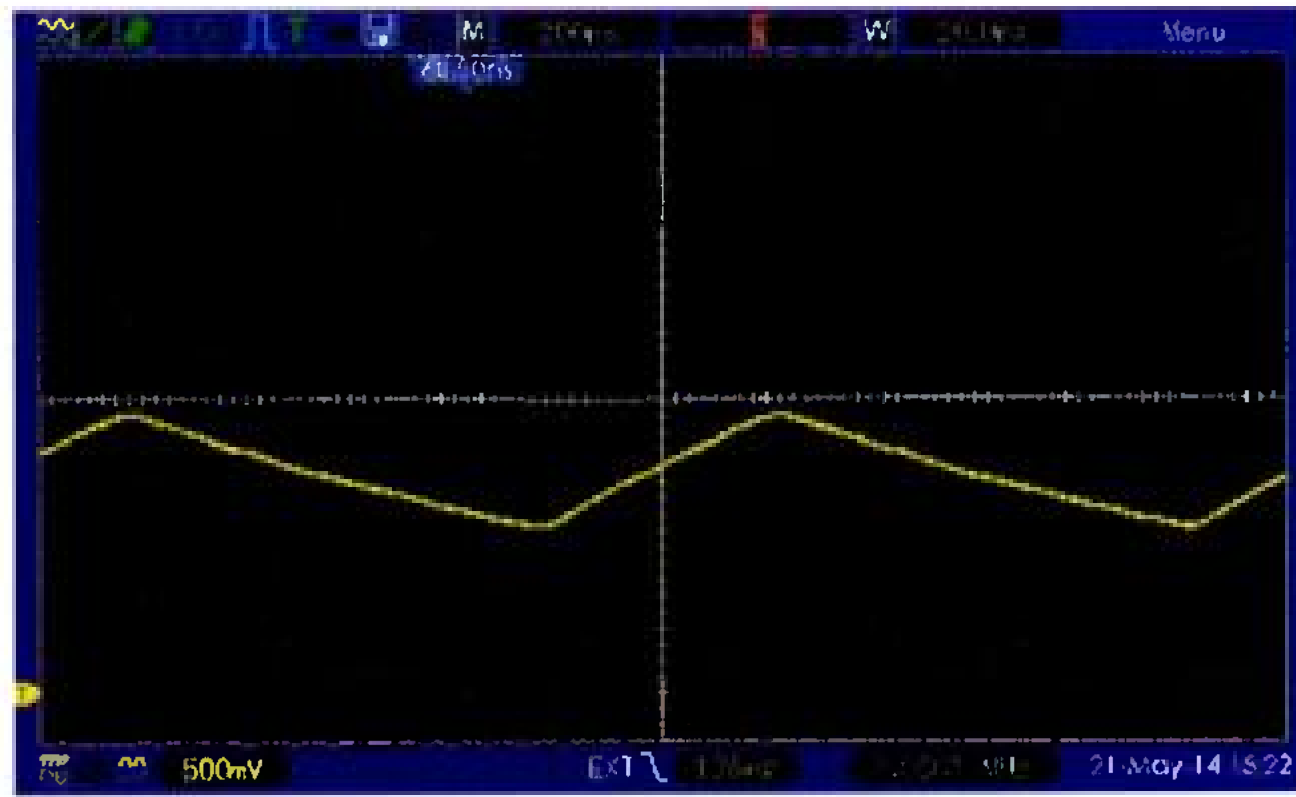
Obr. 8. Zkoušená aktivní sonda 500 MHz (10 : 1, 1 MΩ/1 pF)



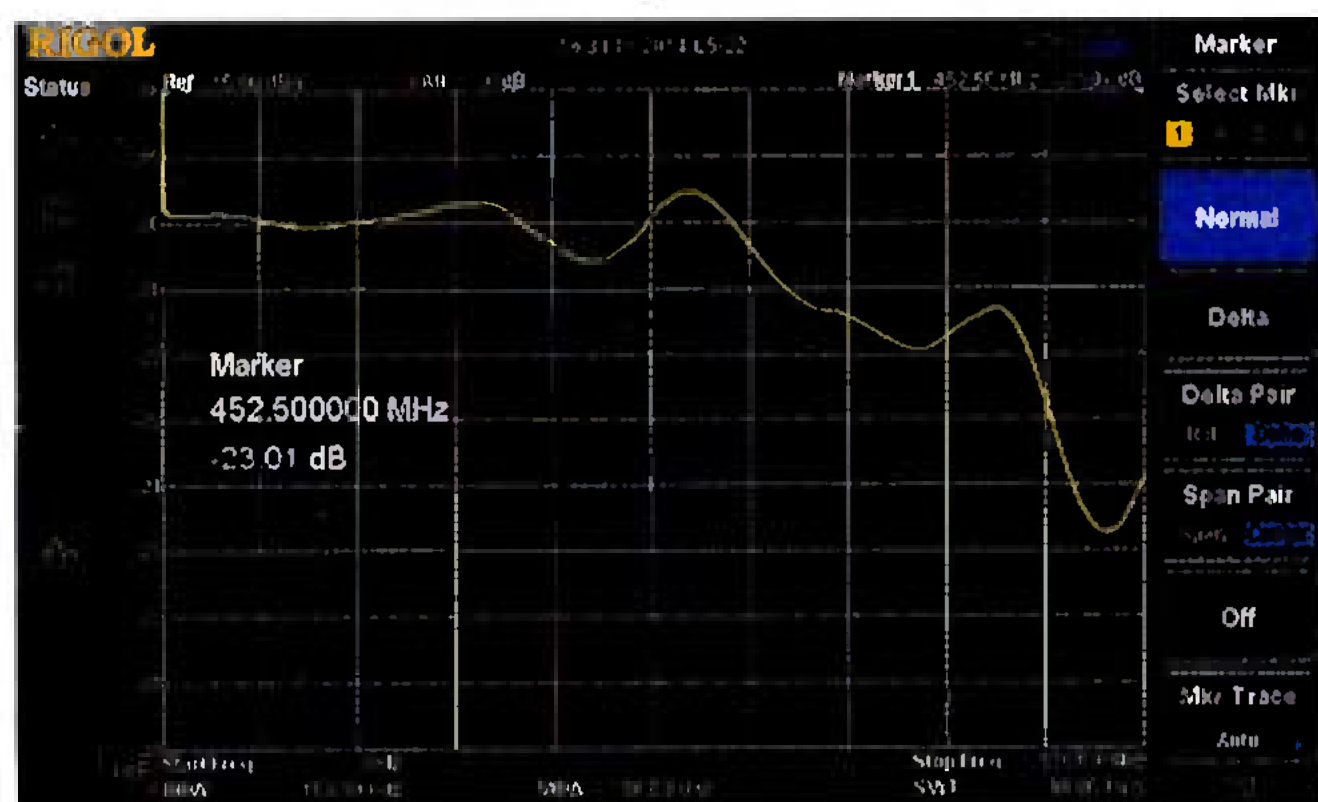
Obr. 9. Pasivní sonda do 250 MHz/1000 V (100 : 1, 100 MΩ/6,5 pF)



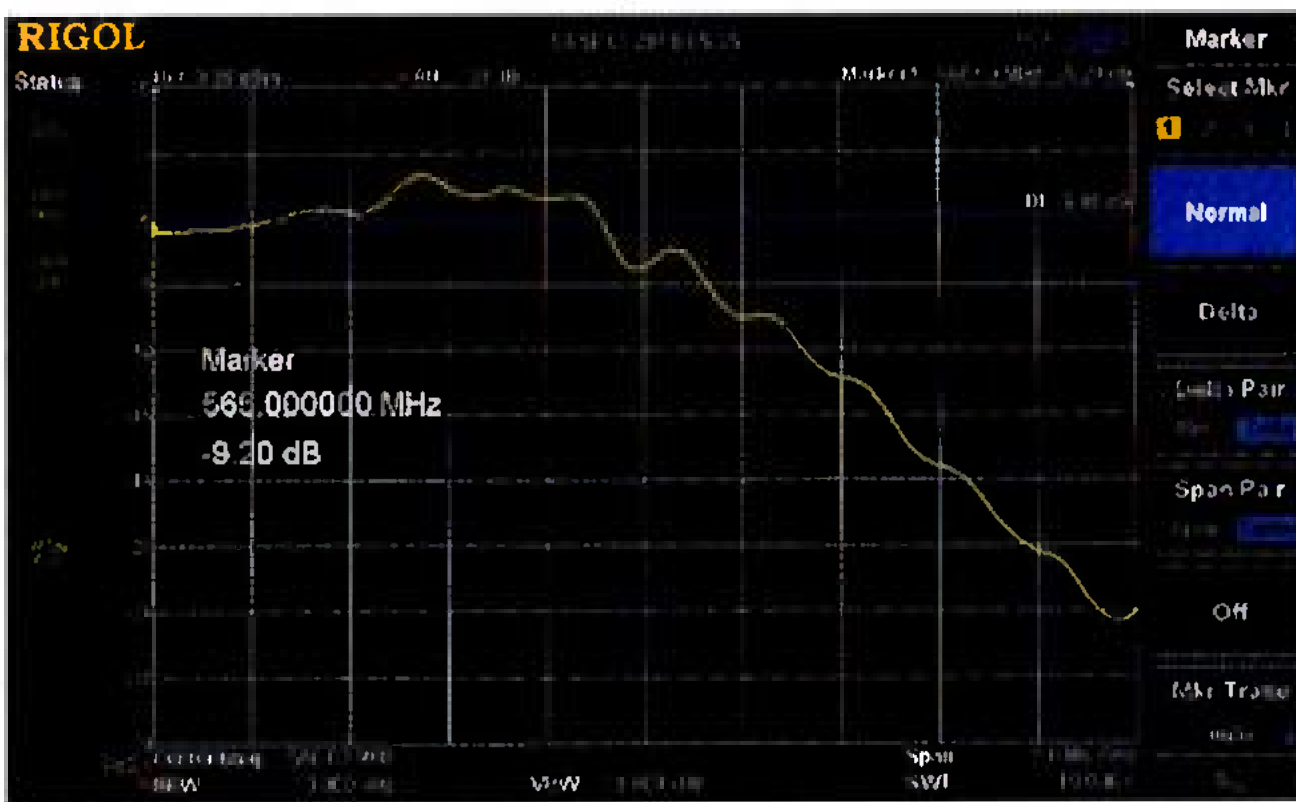
Obr. 10. Pasivní sonda 100 MHz z příslušenství osciloskopu (10 : 1, 10 MΩ/19 pF)



Obr. 11. Pasivní sonda 100 MHz z příslušenství osciloskopu (1 : 1, 1 MΩ/115 pF)



Obr. 12. Frekvenční charakteristika aktivní sondy 10 : 1 při signálu 0 dBm (0 až 500 MHz, 1 dB/dílek)



Obr. 13. Frekvenční charakteristika 0 až 1 GHz po úpravě na poměr 1 : 1 (signál -6 dBm, 3 dB/dílek)

ju na desce by se měla pohybovat mezi 1 až 2 pF. Výsledná charakteristika do 1 GHz při signálu -6 dB je na obr. 13. Není zdaleka tak vyrovnaná jako u původního zapojení, nicméně v oblasti do 200 MHz se odchylky vejdu do pásma 0,6 dB a pro slabé signály může být menší útlum vhodnější. Nevadí-li pokles při vyšších kmitočtech (čítač, analyzátor s možností digitální kompenzace), jde opět použít až do asi 650 MHz.

Samostatným tématem je způsob napájení sondy, které výslednou funkci hodně ovlivňuje; k němu se vrátím v příštím článku.

Stavba sondy sledovala dva cíle. Jednak ověření funkce zapojení podle původního návrhu německého autora, za druhé vyzkoušení práce s frézovanými DPS a porovnání parametrů s prokovenou deskou. Co se týče funkce, dosažené parametry vyšly trochu horší, než uváděl autor zapojení, nicméně pro použití s osciloskopem v rozsahu do 200 nebo 300 MHz stále s rezervou výborně. Žádný funkční rozdíl mezi různými způsoby výroby DPS se neprojevil. Při návrhu DPS pro frézování je nezbytné ponechat otvory pro budoucí ručně dělané „prokovy“ přístupné.

Seznam součástek

R1, R6	49,9 Ω, SMD, 0805
R2	820 kΩ, SMD, 0805
R4	205 kΩ, SMD, 0805
C1, C12	10 μF/6,3 V, SMD pouzdro P (tantal)
C2, C4	100 nF, SMD, 0603 X5R
C3, C5	1 nF, SMD, 0603 X7R
C11, C13	10 nF, SMD, 0603 X7R
C8, C9	1 pF, SMD, 0805 C0G/NP0
C10	1,4 až 3 pF, TZC3Z030A110B00
OZ	OPA659IDBV 5SOT23
L1, L2	ferit, SMD, 0805, BLM21AG601SN1D (0,6 A, 600 Ω/100 MHz)

DPS, kabel signálový, kabel napájecí, hroty, stínící pouzdro

Podklady

http://welecw2000a.sourceforge.net/docs/Hardware/Aktiver_Tastkopf_mit_OPA659.pdf



Obr. 14. Oživená sonda bez krytu (prokovená deska)

Hodiny vzdušné

Pavel Janík

Návodů na stavbu hodin bylo publikováno nespočet, různých variant zapojení, tvarů, použitých displejů. Avšak tyto jsou přece trochu odlišné. Na první pohled se tváří jako obyčejné digitální hodiny s velkým segmentovým displejem LED, ale až na jejich dřevěnou konstrukci - tedy otvory uprostřed segmentů displeje.

Základní funkce a vlastnosti

- Hodiny s velkým displejem 70 mm, které „pohání“ hodinový obvod RTC DS3231, s možností automatické změny letního/zimního času (do roku 2035).
- Řízení jasu displeje podle okolního osvětlení.
- Otevřená konstrukce hodin umožňuje nahlédnutí na zpracování, zapojení a konstrukční řešení hodin.
- Alarm se zvukovým upozorněním a nastavením na jednotlivé dny v týdnu.
- Teplota - DS18B20, rozsah -55 °C až +125 °C (ukazuje pouze do +99,9 °C).
- Zobrazení Min/Max teploty daný den (po půlnoci se teploty nulují).
- Veškeré nastavení v menu pomocí 4 tlačítek nebo pohodlněji univerzálním dálkovým ovladačem na protokolu Philips RC-5.
- Každou 15. sekundu zobrazení teploty/dne v týdnu + data/obojího/ pouze hodin a minut.

Zapojení

Hodiny jsou napájené externím 12V zdrojem (max. odběr 250 mA). 12 V je pomocí PWM regulace přes T6 přiváděno na anody segmentů displeje. Lze takto automaticky podle okolního osvětlení regulovat jas LED. V napájecí části je pak ještě 5V stabilizátor 7805 pro napájení procesoru a ostatní elektroniky hodin.

Základ a mozek hodin je procesor ATmega168, který ovládá ostatní obvody. Po zapnutí inicializuje procesor po I²C sběrnici obvod reálného času DS3231, což je přesný RTC obvod s integrovaným tepelně kompenzovaným TCXO krystalem. Ten je nastaven na impulsy 1 Hz, čímž přerušuje běh procesoru na čtení údajů o času, datu, dni v týdnu. Správná funkce je indikována blikáním sekundových LED. Běh RTC je navíc zálohován 3V baterkou (s životností několik let), takže čas běží dál i bez napájení hodin.

Displej hodin je složen z 5mm čtvercových LED, jeden segment z pěti LED. Proud každého segmentu je omezen předřadným rezistorem na 13 mA. O spínání segmentů se stará čtveřice posuvných registrů 74HCT595, posílených tranzistorovým polem ULN2003,

desetinovou tečku spíná tranzistor. Sekundové LED jsou ovládané přes T8 přímo procesorem reagujícím na impulsy 1 Hz od RTC. Není proto nutné přepisovat stav displeje jen kvůli sekundovému bliknutí.

Na procesor je napojen ještě foto-rezistor R30, jenž snímá intenzitu okolního osvětlení (lze částečně doladit trimrem P1), podle toho pak pomocí PWM regulace ovládá jas displeje.

Hodiny je možné ovládat tlačítky SW1 až SW4 nebo přes IR přijímač IO10 pomocí dálkového ovládání.

O zvukové upozornění se stará malý bzučák REP1 (pípnutí při nastavování, upozornění při aktivním alarmu).

Do hodin je možné doplnit i teplotní číslo DS18B20.

Ovládání

Po zapnutí hodin se na displeji objeví PAJA, za 3/4 s pípne sirénka a zobrazí se Ho.1.0 (Hodiny 1.0 - verze sw).

Poté již následuje běh vlastních hodin, který je přerušován každou 0,5 s od RTC DS3231, což je indikováno blikáním sekundových LED.

V závislosti na nastavení zobrazení se na displeji kromě samotného času ukazuje každou 0. a 30. s den v týdnu (Po.-nE.) + datum (1-31), každou 15. a 45. s teplota.

Teplota se zobrazuje s přesností na jedno desetinné místo. Není-li menší jak -10 °C, tak se nahoře za teplotou zobrazí improvizovaný znak ° C - (např. 14.3°/-9.6°).

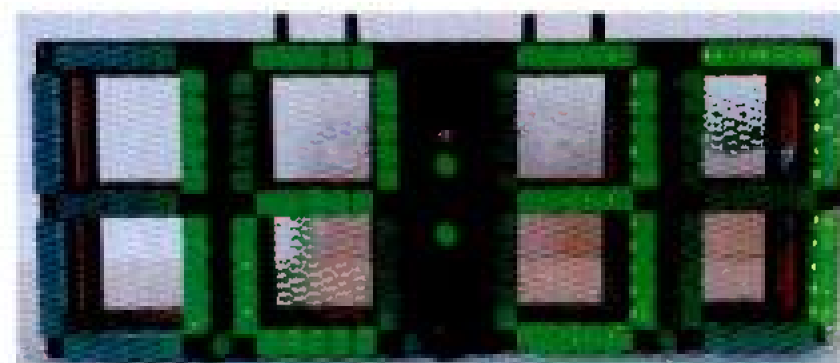
Nastane-li chyba v komunikaci s čidlem teploty, zobrazí se místo teploty na displeji nápis Err.

Během dne se ukládá (pouze do výpadku napájení) min. a max. na-

Tab. 1. Kódy z dálkového ovládání

Kódy z DO	Význam tlačítek	Funkce v hodinách
1		- teplota aktuální (pípne a za 0,75s zobrazí teplotu)
3 nebo 34	(obraz)	- zobraz den v týdnu + datum
16	(volume + , doprava)	- teplota max.
17	(volume - , doleva)	- teplota min.
32	(program + , nahoru)	- pohyb v menu +
32	(program - , nahoru)	- pohyb v menu -
87 nebo 10	(OK)	- potvrzení volby v menu
82 nebo 40	(menu)	- vstup do menu
12	(standby, Off)	- konec menu
13 nebo 109	(mute/pauza)	- rychlé vyp./zap. alarmu (zobrazí se A.off / A.on)

VYBRALI JSME NA
OBÁLKU



měřená teplota, ta se každý nový den vynuluje.

Vše potřebné lze nastavit pomocí 4 tlačítek v horní části hodin. Jejich význam, zleva:

Tlačítko SW1 slouží ke vstupu a opuštění menu.

Tlačítko SW2 pro zobrazení minimální dnešní teploty/nebo - v menu.

Tlačítko SW3 pro zobrazení maximální dnešní teploty/nebo + v menu.

Tlačítko SW4 pro zobrazení aktuální teploty/nebo OK potvrzení v menu.

K ovládání a nastavení je možné použít i univerzální dálkový ovladač na protokolu Philips RC-5 (vyzkoušené: univerzální DO SilverCrest, kód 5000 / HEITECH - Kaufland, kód 0026).

Menu a nastavení

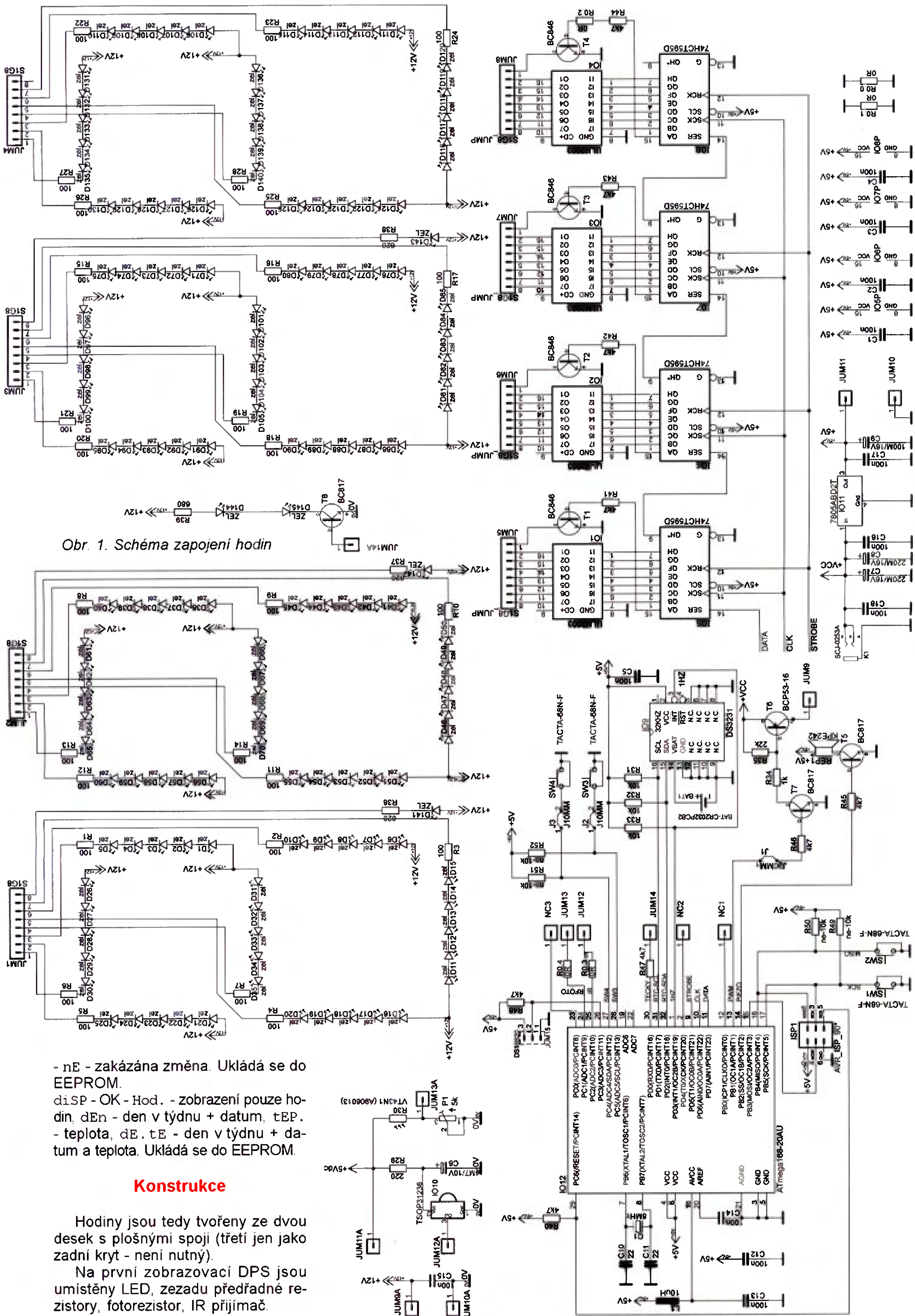
SEt - zobrazí se vstupu do menu spolu s pípnutím na asi 1 s, pak skočí na další položku.

CAS - OK - hh:mm - tlačítka 2- a 3+ se nastaví skutečný čas (hodiny: minuty). V okamžiku přičtení minuty se nulují sekundy a čas se okamžitě uloží do RTC, který od této chvíle běží s novým časem. Potvrzení OK je jen opuštění nastavení.

DATE - OK - ukáže se na 1s d.nn, poté se nastaví den a měsíc - OK - a pak i rok (2000-2099) - OK - de. - den v týdnu (nE-So)

ALAr - OK - hh:mm - zobrazí poslední nastavený čas alarmu, ten lze pak přenastavit. OK - nastavení dnů v týdnu, kdy je alarm aktivní (Po.nE - Pondělí-Neděle = vždy, nE. - Neděle, Po. - Pondělí, Pa. - Pátek, So.nE - Sobota-Neděle). Ukládá se do EEPROM.

LEZ1 - OK - Ano - povolena automatická změna letního/zimního času -

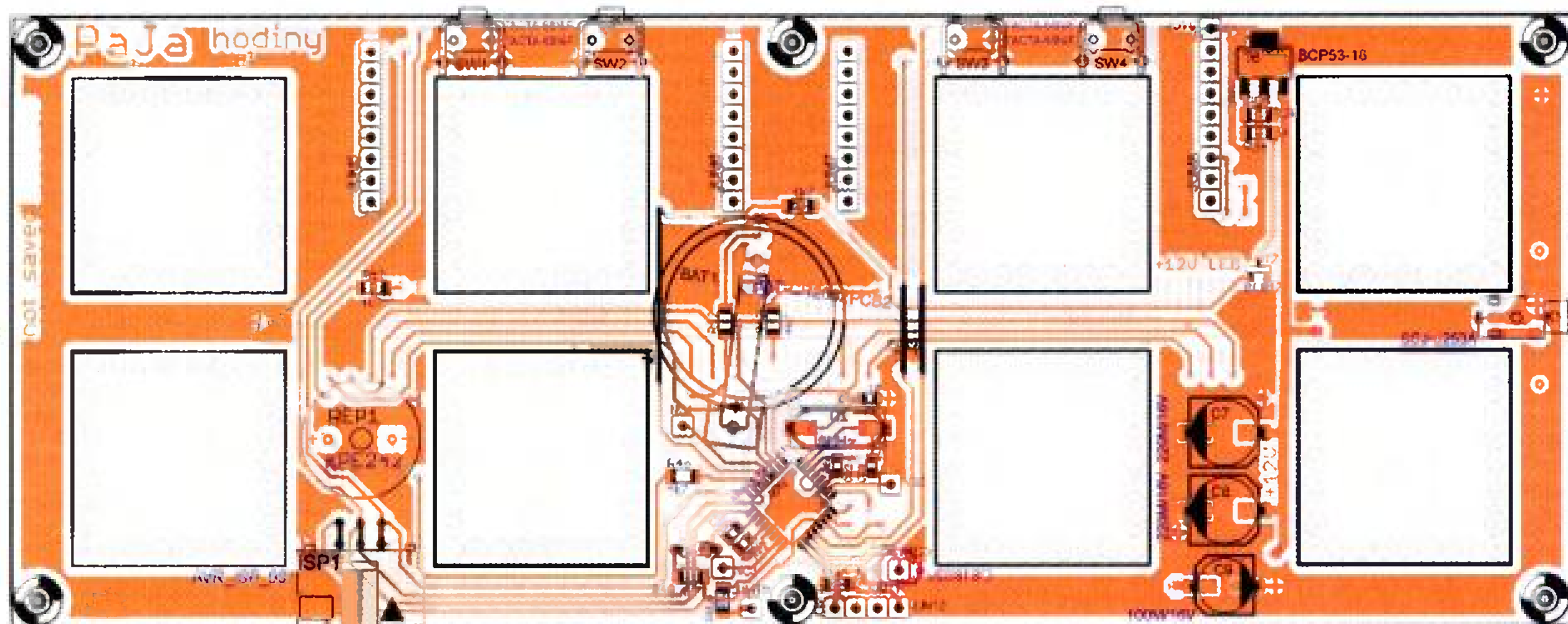
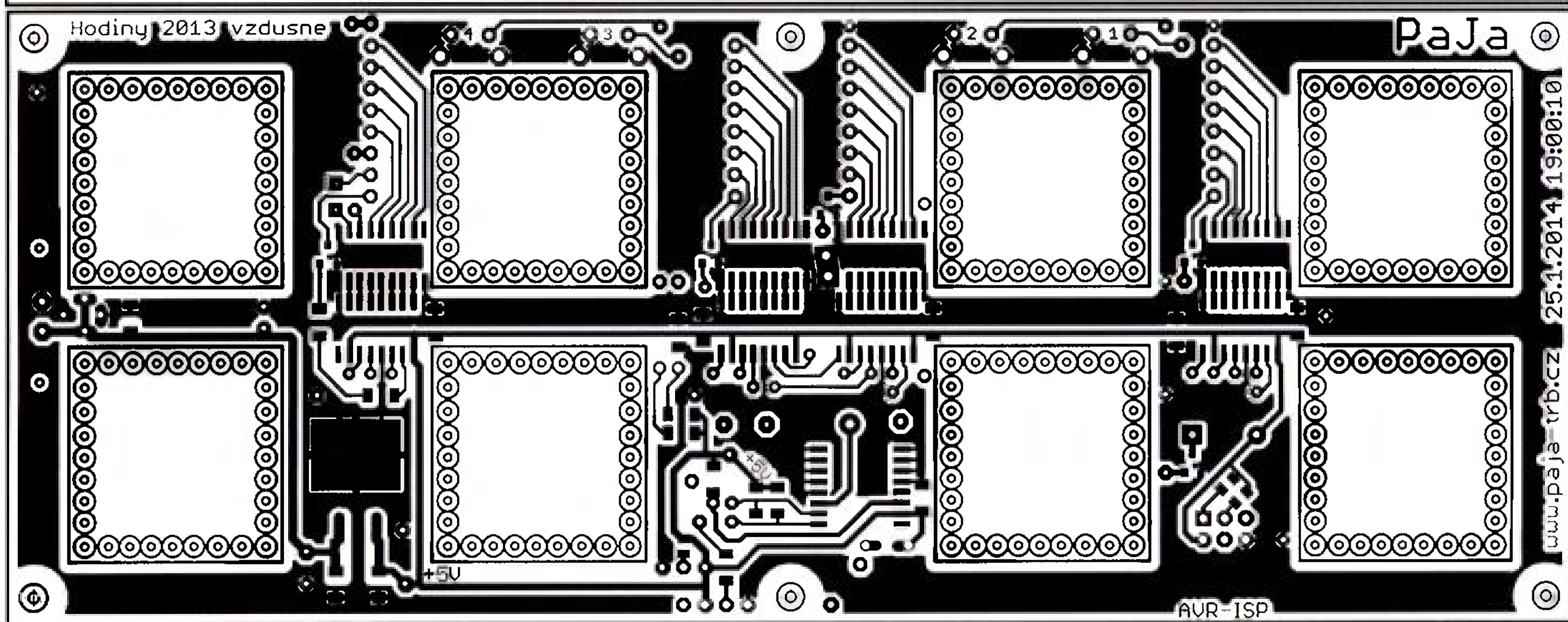
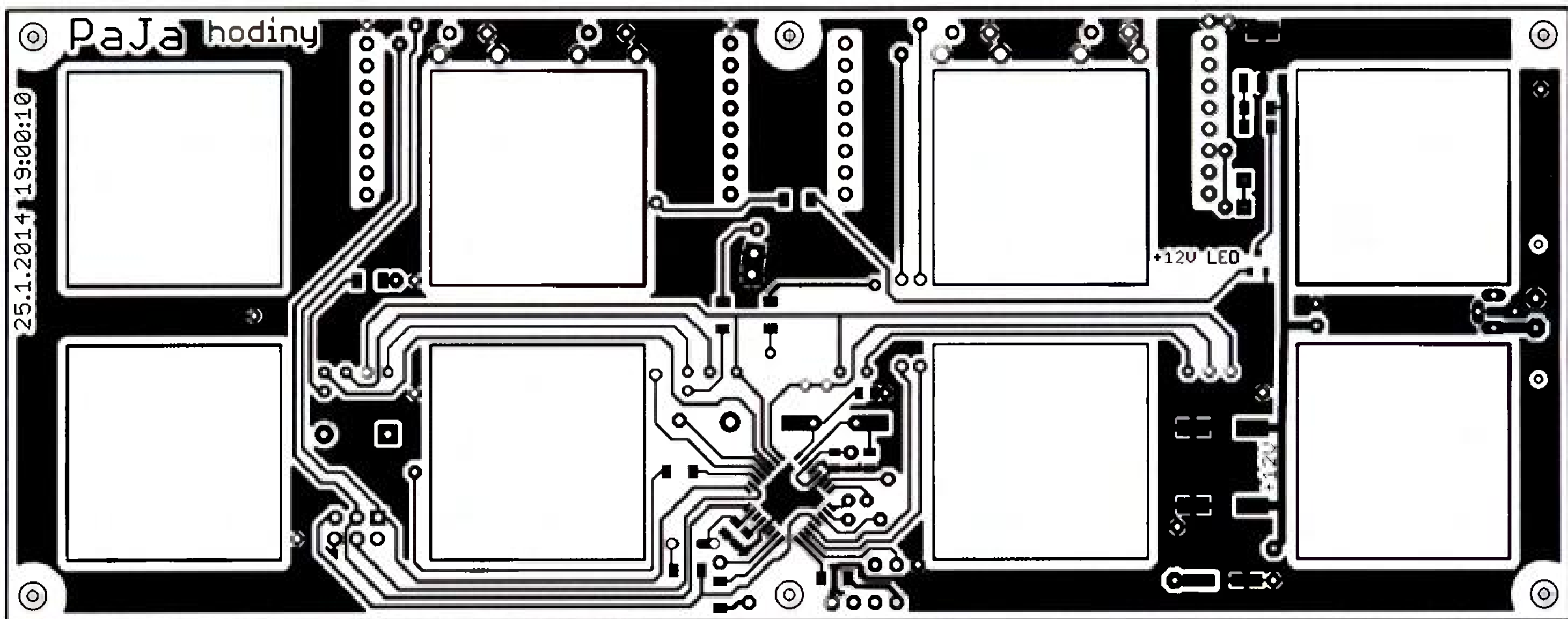


Obr. 1. Schéma zapojení hodin

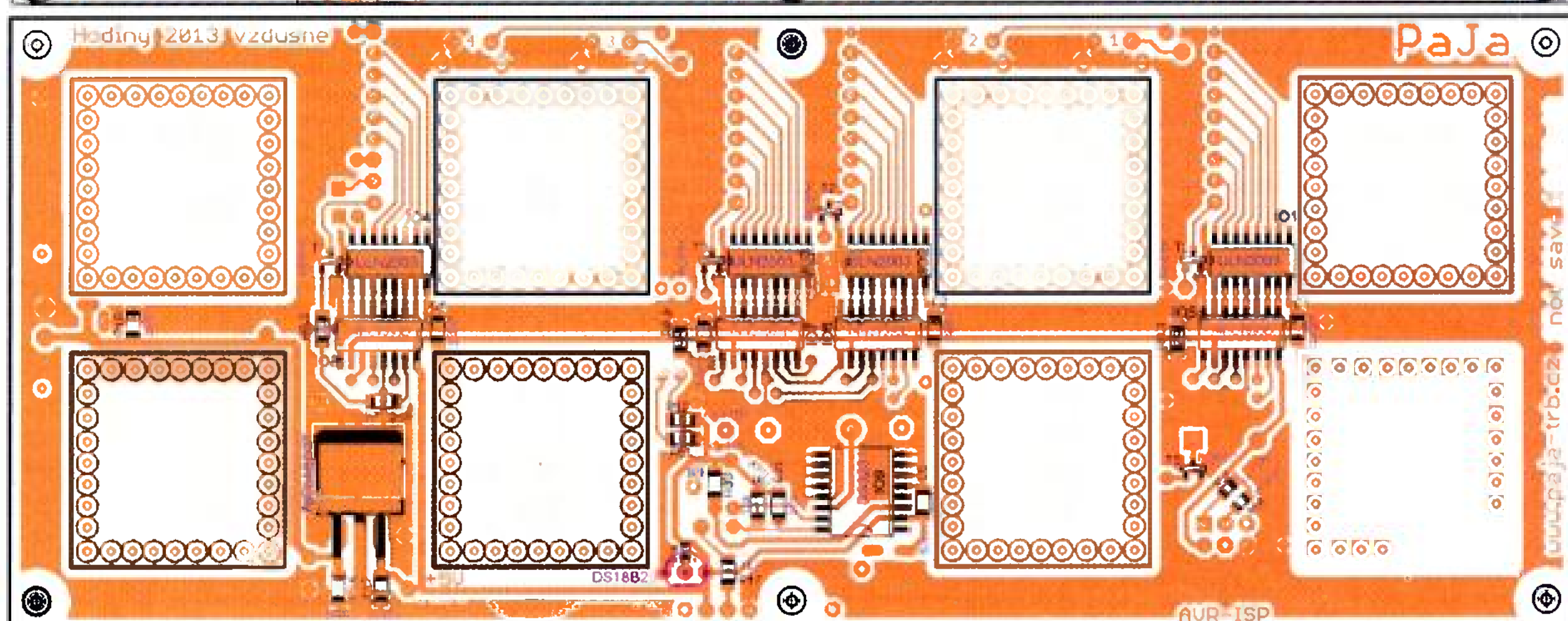
- nE - zakázána změna. Ukládá se do EEPROM.
 diSP - OK - Hod. - zobrazení pouze hodin, dEn - den v týdnu + datum, tEP.
 - teplota, dE. tE - den v týdnu + datum a teplota. Ukládá se do EEPROM.

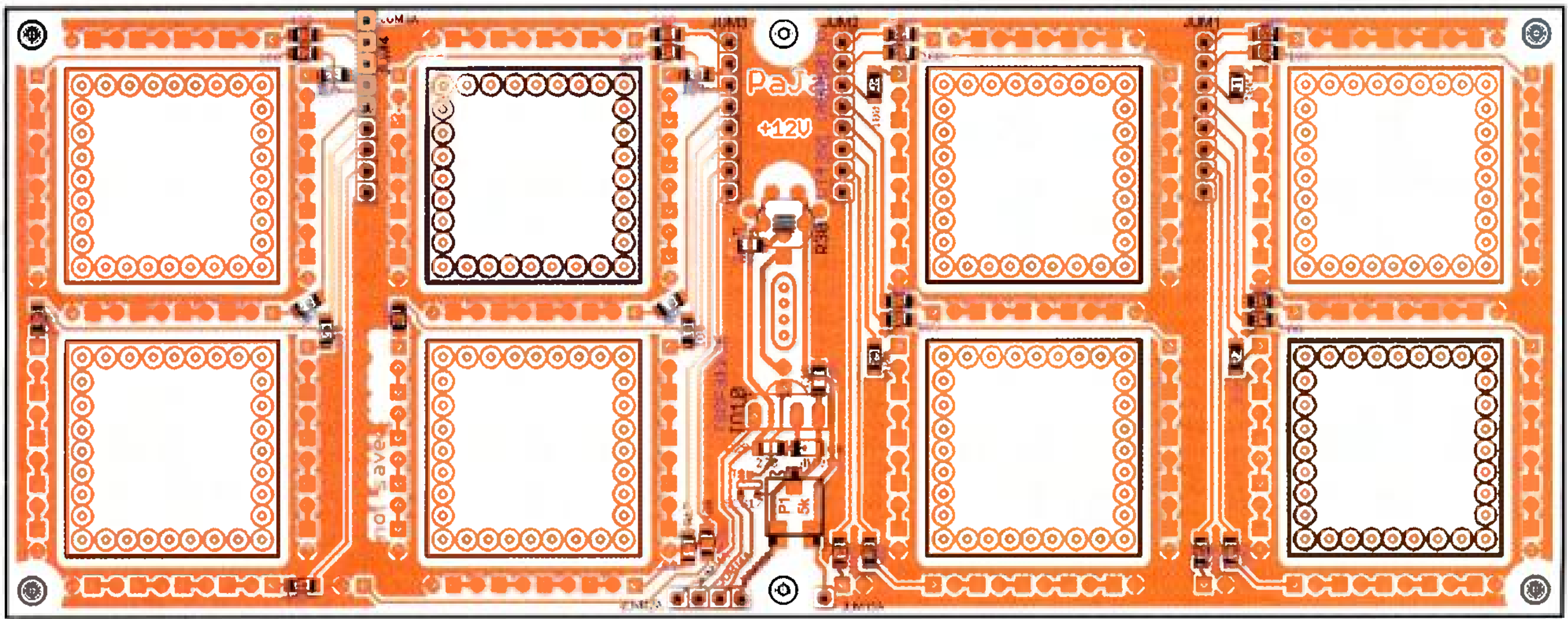
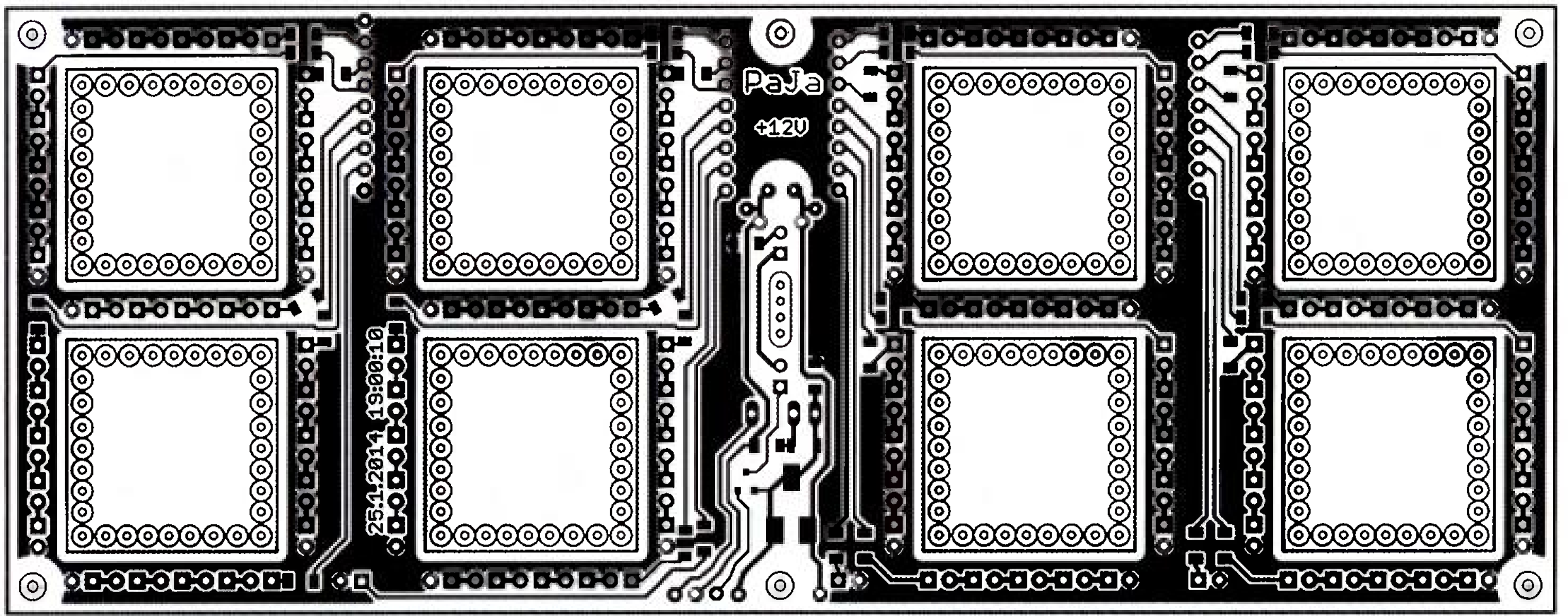
Konstrukce

Hodiny jsou tedy tvořeny ze dvou desek s plošnými spoji (třetí jen jako zadní kryt - není nutný).
 Na první zobrazovací DPS jsou umístěny LED, ze zadu předřadné rezistory, fotorezistor, IR přijímač.

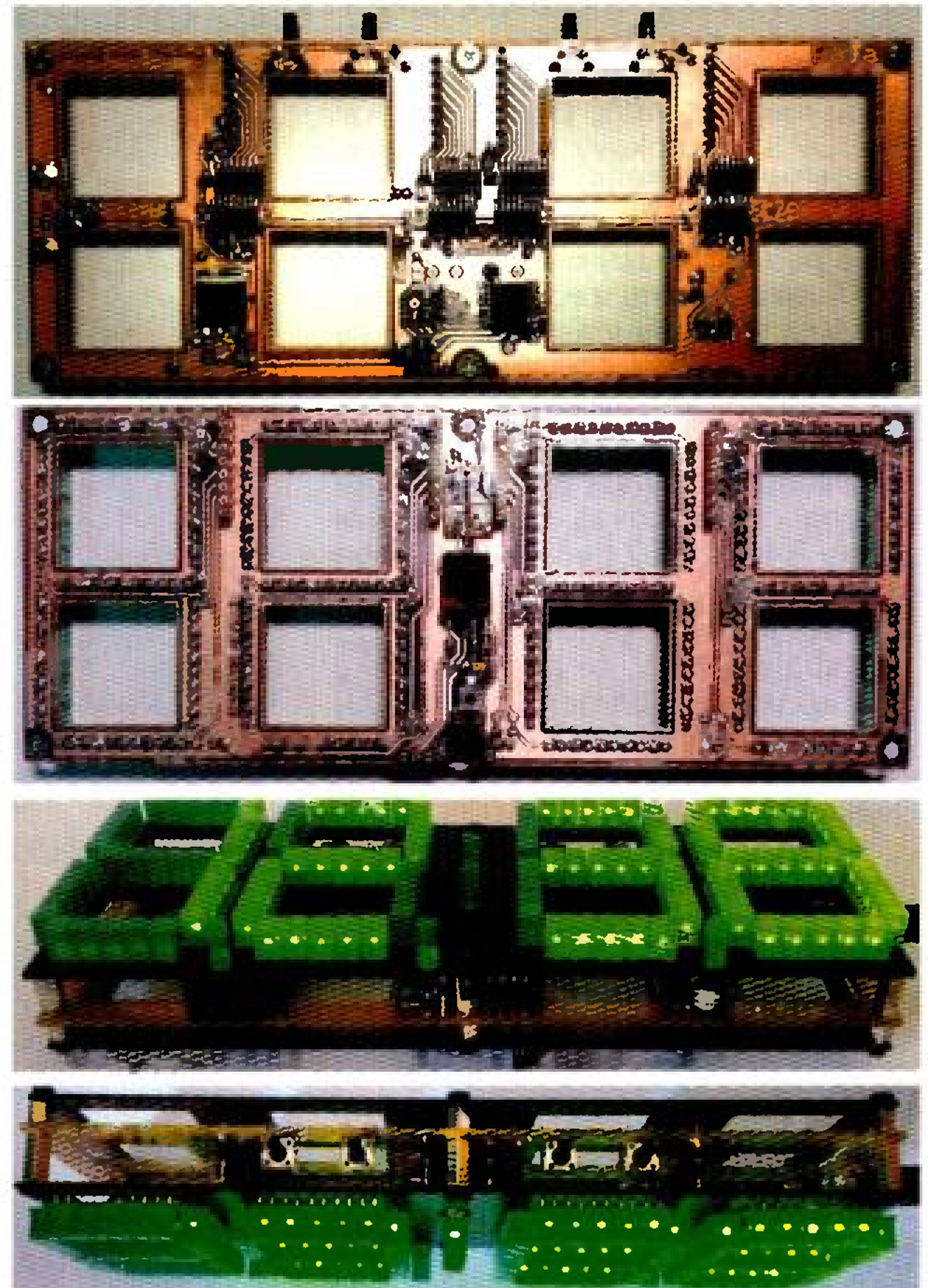
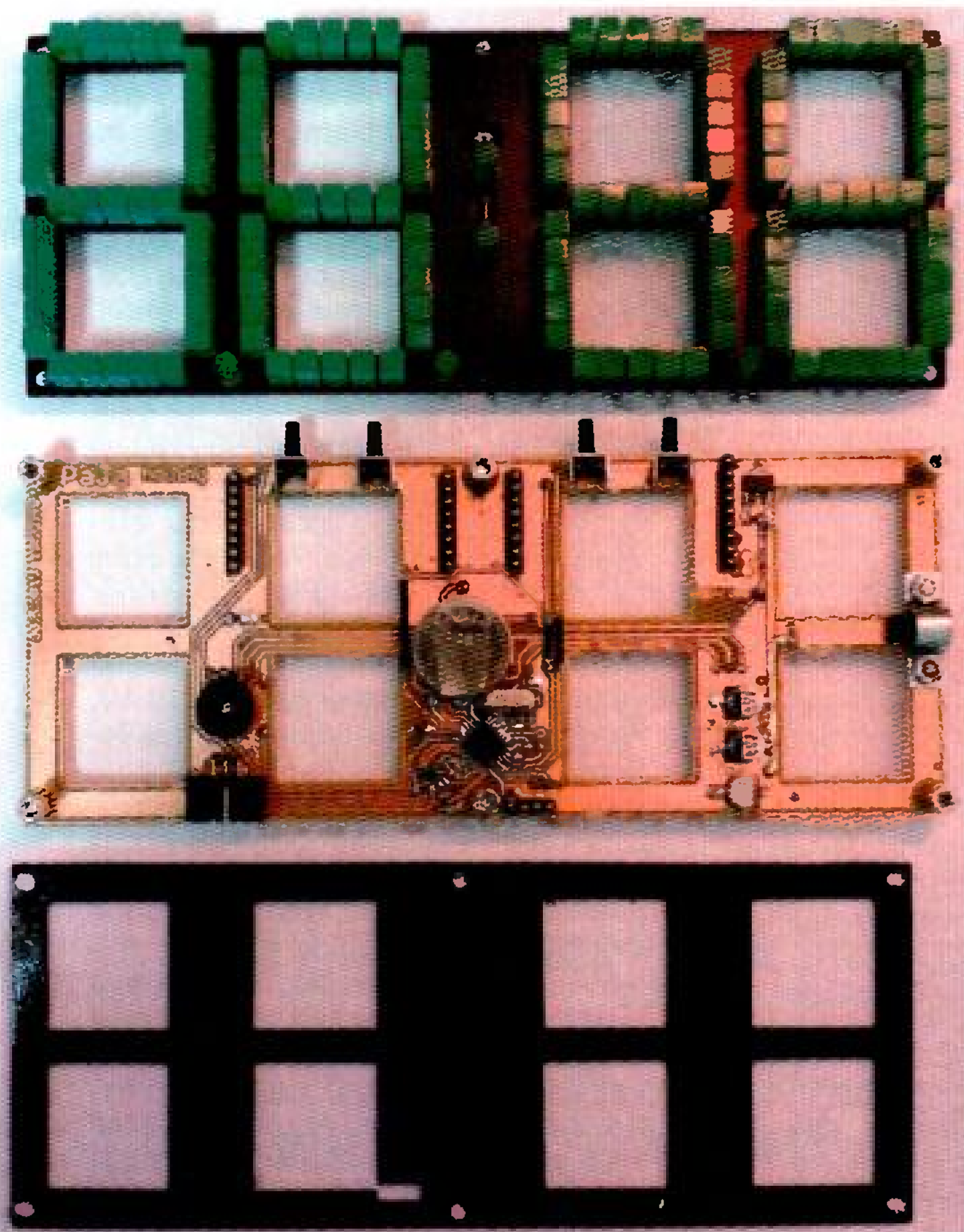


Obr. 2
Deska
s plošnými
spoji
ovládání
(prostřední)





Obr. 3. Deska LED s plošnými spoji (čelní)



Obr. 4. Fotografie desek, uspořádání desek a konstrukce

Na druhé ovládací DPS je z přední strany procesor, tlačítka, ISP konektor, sirénka, baterka...

Z druhé strany posuvné registry, tranzistorové pole, stabilizátor a pár drobností.

Výroba hodin, hlavně DPS vyžaduje spoustu času, trpělivosti a přesnou ruku.

Je třeba přesně vyrobít DPS (jedna je oboustranná), odvrátat (v návrhu naznačeno kroužky) a dopilovat vnitřky segmentů. Vypilovat oválný otvor pro IR přijímač a navrtat další stovky děr.

Na desce LED, kde jsou zezadu umístěny propojovací konektory JUM1-4 a JUM9A-14A se nesmí provrtat DPS skrz! Pouze udělat mělké zahloubení pro usazení konektorů.

DPS ze strany LED se po navrtání přebrousí, odmastí a nastříká černou matnou barvou ve spreji. Teprve potom se osadí SMD rezistory a zvláště pečlivě LED. Jelikož byly mnou použité kulaté LED vyšší, osadí se jako první a všechny čtvercové LED se s nimi výškově srovnají (budou několik mm nad DPS). Je třeba pracovat pomalu, všechny LED si pečlivě rovnat a samozřejmě neotočit jejich polaritu.

IR přijímač se osadí ze strany spoju a nastaví se tak, aby směřovala přijímací část do vypilované díry mezi sekundovými LED. Fotorezistor je možné umístit ze strany spoju (nad dvojtečkou se vyvrátá díra pro snímání osvětlení), v případě malého pouzdra (např. A906013) je ho možné umístit ze strany LED (v návrhu je několik pozic navíc, stačí si vybrat).

Na desce ovládací je spousta průchodů mezi vrstvami, při domácí výrobě DPS se prokovy nahradí kouskem drátku zapájeným z obou stran. Jsou tam i tři drátové propoje J1 až J3, je potřeba použít izolovaný drát.

Při sestavování začneme od nejmenších SMD součástek a propojíme mezi vrstvami, poté se postupně pracujeme k větším. V návrhu jsou vyvedené 3 konektory NC1-3 z mikroprocesoru pro případné využití do budoucna - neosazovat. Stejně tak rezistory R49 až R52 tlačítek není třeba osazovat, jelikož jsou zapnuté vnitřní „pull-up“ odpory v procesoru.

Napájení 12 V se připojí z boku přes konektor monofonní jack SCJ-0253A, který je pro jistotu přišroubován kouskem plechové kabelové přičky k DPS proti vytržení.

Při osazování propojovacích konektorů JUM5-9 je dobré sesadit desky k sobě a pečlivě kontrolovat (přihnout), aby na sebe konektory při sestavení „pasovaly“. Jelikož není nikde místa nazbyt, bude nutné malinko upravit vývody článku, aby nastal nechtěný kontakt s krystalem nebo okolními součástkami. Lithiový článek osadit až po otestování funkčnosti, jelikož se pod ním ukrývají další součástky a spoje.

Čidlo teploty DS18B20 je připojené ze strany spoju, přes 3vývodovou

precizní dutinkovou lištu (v seznamu součástek označenou JUM15).

Procesor se osadí na DPS, ideálně až po ověření správného napájení a vyloučení zkratu (zkontrolovat napětí 5 V za stabilizátorem). Oživujeme raději laboratorním zdrojem s proudovým omezením.

Obě desky jsou mechanicky spojeny 6 kovovými distančními sloupky M3 o délce 11 mm (použít buď sloupky 10 mm + podložku, nebo zkrátit sloupky 12 mm).

Mechanická konstrukce, sestavení a uspořádání hodin by mělo být patrné i z přiložených fotografií prototypu na obr. 4.

Program

Je vytvořený v Bascomu, k dispozici je i zdrojový kód s komentářem, pro případné vlastní úpravy a nahlédnutí.

Pro naprogramování procesoru postačí připojit na ISP konektor libovolný programátor podporující AVR procesory, nahrát HEX soubor hodin a nastavit pojistky na externí krystal 8 MHz (*High=DC, Low=CD, Ext.=F9*).

Veškeré podklady pro výrobu jsou na webu www.paja-trb.cz, programy také na www.aradio.cz.

Seznam použitých součástek

R1 až R28	100 Ω, SMD, 1206
R29	220 Ω, SMD, 1206
R30	VT43N1, A906013 (TME)
R31, R32,	
R33	10 kΩ, SMD, 1206
R34	1 kΩ, SMD, 1206
R35	22 kΩ, SMD, 1206
R36, R37,	
R38	820 Ω, SMD, 1206
R39	680 Ω, SMD, 1206
R40 až R47	4,7 kΩ, SMD, 1206
R48	4,7 kΩ, SMD, 0805
R49 až R52	neosazovat, „pull-up“ rezistory 10 kΩ, pro tlačítka
R0.0 až R0.4	0 Ω, SMD, 1206
NC1 až NC3	neosazovat nevyužitě vývody procesoru
P1	5 kΩ, SMD, trimr 1804GSMD-5K (TME)
C1 až C5,	
C15 až C18	100 nF, SMD, 1206
C6	4,7 μF/10 V, SMD
C7, C8	220 μF/16 V, SMD
C9	100 μF/16 V, SMD
C10, C11	22 pF, SMD, 0805
C12 až C14	100 nF, SMD, 0805
D1 až D140	LED 5 x 5 mm, zelená, 3 mcd, 110 ° L-503GDT (TME)
D141 až D145	LED 5 mm, plochá, zelená, 1 až 4 mcd, 100 ° L-483GDT (TME)
T1 až T4	BC846, SOT-23
T5, T7, T8	BC817, SOT-23
T6	BCP53-16, SOT223
IO1 až IO4	ULN2003, SMD
IO5 až IO8	74HCT595D, SMD
IO9	DS3231, SMD
IO10	TSOP31236 (SFH506)
IO11	7805ABD2T, D2PAK
IO12	ATmega168-20AU, TQFP32

IO13	DS18B20
ISP1	AVR_ISP_90°, MLW06A, konektor 6 pin, T821-1-06-R1 (TME)
J1	drát. propojka 20 mm
J2, J3	drát. propojka 10 mm
JUM1 až JUM4	SIL08 precizní dutinková lišta, 8 pin DS1002-01-1X08V13 (TME)
JUM5 až JUM8	PRSL8 precizní oboustranný, 8 pin
JUM9 až JUM14	PRSL1 precizní oboustranný, 1 pin
JUM9A až JUM14A	SIL01 precizní dutinková lišta, 1 pin DS1002-01-1X01V13 (TME)
JUM15	SIL03 precizní dutinková lišta, 3 pin
K1	SCJ-0253A konektor JACK 2,5 mono + protikus.
BAT1	SN2032 lithiový článek 3 V do DPS BAT-CR2032PCB2 (TME)
L1	10 μH, DLA10 (TME) (nebo v SMD DL0805-10)
Q1	8 MHz, SMD HC-49S
REP1	KPE242 bzučák s generátorem 5 V LD-BZEG-1205 (TME)
SW1 až SW4	TACTA-68N-F P-KSM632B (TME)
	Distanční sloupek kov. M3 - 5 mm, 6 ks
	Distanční sloupek kovový M3 - 12 mm, (závit - šroub) - zkrátit na 11 mm, 6 ks

Ožívání starých přístrojů

Pokud se snažíme vyzkoušet dlouhou dobu odložený elektronický přístroj, jedním z problémů může být to, že po připojení k síti a zapnutí se přeruší tavná pojistka. V horším případě „vyrazí“ jistič na rozvodu nebo se dokonce kondenzátory za transformátorem ve zdroji přístroje rychle zahřejí a explodují. Takový přístroj ještě nemusí mít zásadní závadu, může jít o případ, kdy staré elektrolytické kondenzátory mají velký svod a potřebují zformovat.

Je vhodné sériově zapojit do síťového přívodu žárovku. Pokud jde zdroj od zbytku přístroje odpojit a odběr zdroje v podstatě odpovídá jen jeho ztrátám, pak použijeme co nejmenší výkon žárovky, např. 230 V/10 W. Když zdroj odpojit nejde, volíme výkon o něco větší - např. 40 W, ale vždy tak, aby pojistka přístroje vydržela proud žárovkou s velkou rezervou i bez vlivu transformátoru. Po zapnutí bude žárovka pravděpodobně svítit méně než obvykle, ale stále zřetelně, postupně však bude její svit slábnout, jak se kondenzátory formují a svod omezuje. Formování může trvat desítky minut až několik hodin. Když potom připojíme přístroj přímo k síti a zdroj se udrží v chodu, můžeme pokračovat ve zkoušení a hledání případných závad.

Ing. Michal Černý

Obousměrný regulátor otáček

Ing. Zdeněk Budinský

(Dokončení)

Popis propojení regulátoru s okolím a uvedení do chodu

Pro uvedení regulátoru do chodu použijte bezpečný zdroj a motor malého výkonu. Omezíte možnost zničení regulátoru při nějaké chybě. K regulátoru připojte napájecí zdroj, motor, vypínač napájení, řídicí potenciometr a případně i přepínač směru podle obr. 9.

1 - Potenciometr, řídicí rychlost, se připojuje do tří svorek 4dílné svorkovnice označených GND, ŘÍZENÍ a +5 V. Pokud budete k řízení používat stejnosměrné napětí 0 až 5 V, připojte je ke svorky GND (minus) a ŘÍZENÍ (plus).

2 - Přepínač, kterým se volí směr otáčení, se připojuje na svorky SMĚR a +5 V.

3 - Količky REZ (režim ovládní) se používají pro nastavení řídicího napětí v případě, že není připojen řídicí potenciometr. Je-li na kličkách nasažená propojka, je na vstupu řízení napětí 2,5 V (tj. v režimu potenciometr to odpovídá neutrálu), nejsou-li kličky propojeny, je na vstupu řízení 0 V

(tj. v režimu potenciometr a vypínač to odpovídá brzdění).

4 - Spínač napájení řídicí části regulátoru se připojuje do svorek +24 V a VYP na trojdílné svorkovnici. Řídicí část regulátoru může být i napájena externím napětím 24 V, které lze připojit do svorek GND (minus) a +24 V (plus). Pak se spínač nezapojuje, zapnutí se uskuteční připojením napětí 24 V.

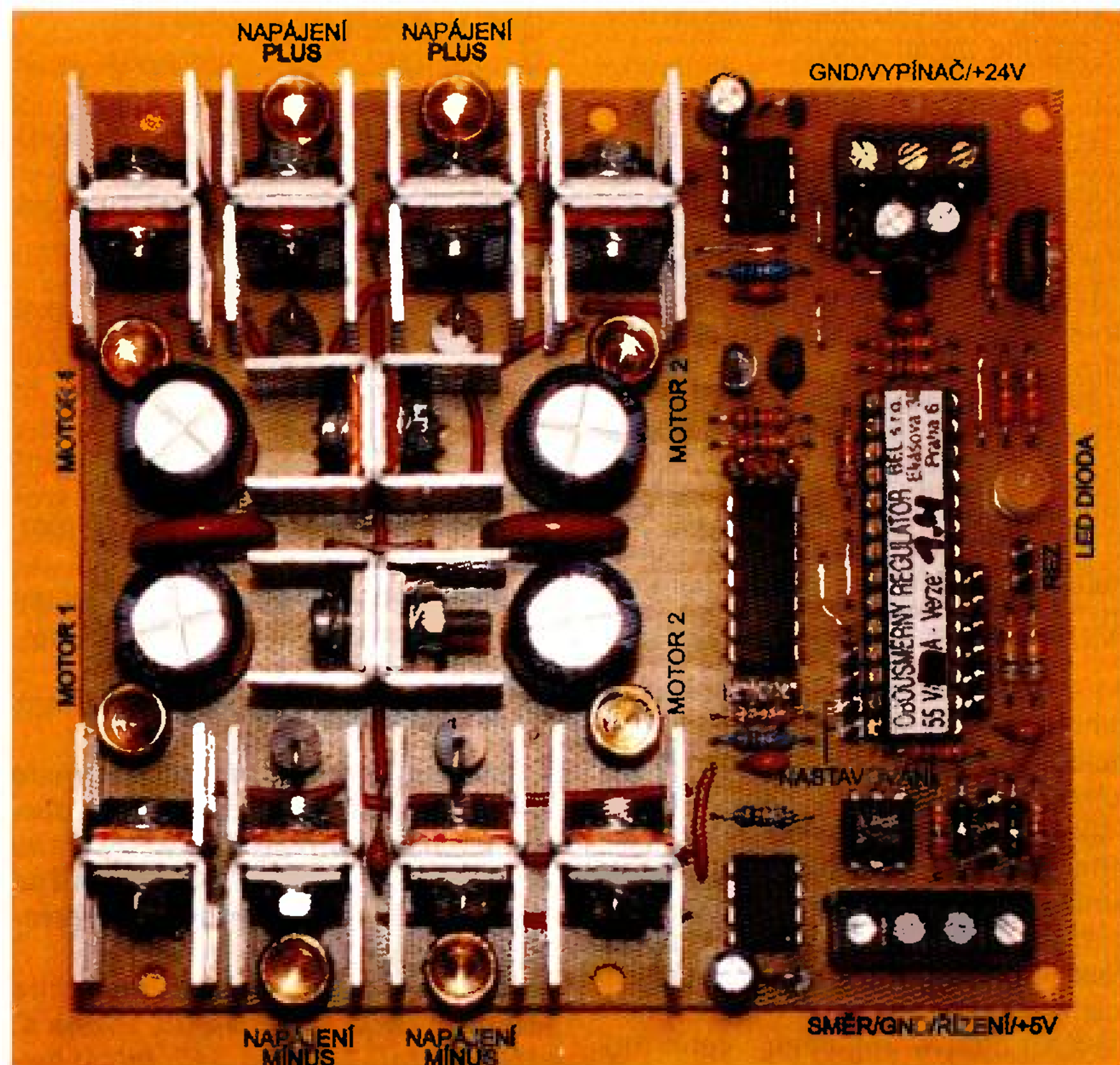
5 - Minus napájecího napětí se připojuje do dvou konektorů NAPÁJENÍ MINUS.

6 - Plus napájecího napětí se připojuje do dvou konektorů NAPÁJENÍ PLUS.

7 - První pól motoru se připojuje do dvou konektorů MOTOR1.

8 - Druhý pól motoru se připojuje do dvou konektorů MOTOR2.

Pak můžete připojit napájecí napětí (mikroprocesor zatím do objímky nezasouvejte). Zkontrolujte, zda napájecí napětí mikroprocesoru je 5 V. Napájecí napětí vypněte, počkejte, až se vybijí všechny kondenzátory a do objímky zasuňte mikroprocesor. Pokud jste všechny součástky zapájeli



Obr. 9. Připojné body regulátoru

do desky správně, měl by se regulátor po připojení zdroje rozeběhnout.

Indikační dioda LED

Normální činnost:

LED bliká pomalu střídavě červeně a žlutě - regulátor zablokoval regulaci výstupního napětí (bezpečnostní pojistka nechtěného rozjezdu) a čeká na návrat řídicího potenciometru (napětí) do neutrální pozice. Tato situace nastává po zapnutí napájecího napětí, pokud je potenciometr mimo neutrální pozici, nebo po zabrzdění protiproudem.

LED svítí žlutě - na výstupu regulátoru je napětí ve směru 1.

LED svítí červeně - na výstupu regulátoru je napětí ve směru 2.

LED bliká rychle žlutě - regulátor omezuje výstupní napětí z důvodu proudového omezení ve směru 1.

LED bliká rychle červeně - regulátor omezuje výstupní napětí z důvodu proudového omezení ve směru 2.

LED bliká pomalu žlutě - regulátor omezuje rychlost nárůstu výstupního napětí (rozběhová rampa) nebo v důsledku poklesu napájecího napětí pod minimální dovolenou úroveň ve směru 1.

LED bliká pomalu červeně - regulátor omezuje rychlost nárůstu výstupního napětí (rozběhová rampa) nebo v důsledku poklesu napájecího napětí pod minimální dovolenou úroveň ve směru 2.

Režim nastavování:

LED zabliká dvakrát rychle červeně a žlutě - po uvolnění programovacího tlačítka po náběhu napájení regulátor oznamuje, že je v programovacím režimu.

LED blikne červeně - regulátor oznamuje, že bylo rozpoznáno krátké stisknutí tlačítka.

LED se rozsvítí žlutě - regulátor oznamuje, že byl nastavovaný parametr uložen.

LED rychle bliká červeně po dobu deseti sekund - regulátor oznamuje, že nebyly správně nastaveny polohy potenciometru ve správném pořadí a nastavení je nutné uskutečnit znovu.

Hlášení chyby:

LED bliká rychle střídavě červeně a žlutě - regulátor zjistil chybu v paměti parametrů regulace. V tomto stavu není možné regulátor provozovat, ale je nutné nastavit všechny parametry regulace znovu (viz odstavec Nastavení).

Nastavování regulátoru

Do režimu nastavování se regulátor dostane, je-li během zapnutí na-

pájecího napětí stisknuté tlačítko, připojené na kolíčky NASTAVENÍ. Po uvolnění tlačítka regulátor oznámí vstup do režimu nastavování zablikáním diody LED. Nastavuje se pomocí krátkých (do 2 s) stisknutí tlačítka, na nastavování dalšího parametru se přesuneme dlouhým (nad 2 s) stiskem tlačítka. Krátké stisknutí je potvrzeno bliknutím červené diody LED, dlouhé stisknutí je potvrzeno rozsvícením žluté diody LED. Je-li regulátor v režimu nastavování, postupujte takto:

1 - *Nastavení režimu ovládání:* stiskněte tlačítko 0x krátce, tím se nastaví režim 1 (ovládání pouze potenciometrem) nebo 1x krátce, nastavíte režim 2 (potenciometr a spínač). Pak stiskněte tlačítko dlouze, regulátor si volbu zapamatuje a na konci kroku 5) uloží. Zároveň se přesunete na nastavování dalšího parametru.

2 - *Nastavení proudového omezení:* stiskněte tlačítko 0x až 9x krátce, tím nastavíte proudové omezení přibližně na 9 až 90 A (krok 9 A). Pak stiskněte tlačítko dlouze, regulátor si volbu zapamatuje a na konci kroku 5) uloží. Zároveň se přesunete na nastavování dalšího parametru.

3 - *Nastavení zpomalení náběhu výstupního napětí:* stiskněte tlačítko 0x až 6x krátce, tím nastavíte zpomalení náběhu výstupního napětí (rozběhu motoru) na: bez omezení (0x), rozjezd za 1 sekundu (1x), rozjezd za 2 sekundy (2x), rozjezd za 3 sekundy (3x), rozjezd za 4 sekundy (4x), rozjezd za 6 sekund (5x) nebo rozjezd za 12 sekund (6x). Pak stiskněte tlačítko dlouze, regulátor si volbu zapamatuje a na konci kroku 5) uloží. Zároveň se přesunete na nastavování dalšího parametru.

4 - *Nastavení síly rekuperačního brzdění:* stiskněte tlačítko 0x až 10x krátce, tím nastavíte sílu rekuperačního brzdění na 0 % (tj. vypnuto, 0x) až na 100 % (10x). Pak stiskněte tlačítko dlouze, regulátor si volbu zapamatuje a na konci kroku 5) uloží. Zároveň se přesunete na nastavování dalšího parametru.

5 - *Nastavení síly brzdění protiproudem:* stiskněte tlačítko 0x až 10x krátce, tím nastavíte sílu brzdění protiproudem na 0 % (tj. vypnuto, 0x) až na 20 % (10x) z maximálního PWM. Pak stiskněte tlačítko dlouze, regulátor všechny parametry, nastavené v bodech 1) až 5), uloží. Zároveň se přesunete na nastavování dalšího parametru. V tomto okamžiku je možné nastavování ukončit a vypnout napájecí napětí regulátoru, nebo pokračovat dále.

6 - *Nastavení bodu A regulační charakteristiky:* nastavte regulační potenciometr do takové polohy (nebo nastavte takové řídicí napětí), v jaké chcete, aby se motor točil maximální rychlostí ve směru 1. Pak stiskněte tlačítko dlouze, regulátor si volbu zapamatuje a na konci kroku 11) uloží. Zároveň se přesunete na nastavování dalšího parametru.

7 - *Nastavení bodu B regulační charakteristiky:* nastavte regulační potenciometr do takové polohy (nebo nastavte takové řídicí napětí), v jaké chcete, aby se motor zastavoval a rozbíhal ve směru 1. Pak stiskněte tlačítko dlouze, regulátor si volbu zapamatuje a na konci kroku 11) uloží. Zároveň se přesunete na nastavování dalšího parametru.

8 - *Nastavení bodu C regulační charakteristiky:* nastavte regulační potenciometr do takové polohy (nebo nastavte takové řídicí napětí), v jaké chcete, aby se motor zastavoval a rozbíhal ve směru 2. Pak stiskněte tlačítko dlouze, regulátor si volbu zapamatuje a na konci kroku 11) uloží. Zároveň se přesunete na nastavování dalšího parametru.

9 - *Nastavení bodu D regulační charakteristiky:* nastavte regulační potenciometr do takové polohy (nebo nastavte takové řídicí napětí), v jaké chcete, aby se motor točil maximální rychlostí ve směru 2. Pak stiskněte tlačítko dlouze, regulátor si volbu zapamatuje a na konci kroku 11) uloží. Zároveň se přesunete na nastavování dalšího parametru.

10 - *Nastavení maximálního výstupního napětí ve směru 1:* nastavte regulační potenciometr do středové polohy (nebo nastavte řídicí napětí 2,5 V). Pak krátce stiskněte tlačítko, tím uvolníte regulaci výstupního napětí ve směru 1 a potenciometrem nebo řídicím napětím můžete roztočit motor. Nastavte požadovanou maximální rychlost motoru ve směru 1. Pak stiskněte tlačítko dlouze, regulátor vypne motor, volbu si zapamatuje a na konci kroku 11) uloží. Zároveň se přesunete na nastavování dalšího parametru.

11 - *Nastavení maximálního výstupního napětí ve směru 2:* nastavte regulační potenciometr do středové polohy (nebo nastavte řídicí napětí 2,5 V). Pak krátce stiskněte tlačítko, tím uvolníte regulaci výstupního napětí ve směru 2 a potenciometrem nebo řídicím napětím můžete roztočit motor. Nastavte požadovanou maximální rychlost motoru ve směru 2. Pak stiskněte tlačítko dlouze, regulátor vypne motor, regulátor uloží všechny parametry, nastavené v bodech 6) až 11).

Tím je nastavení regulátoru ukončeno a můžete ho normálně používat. *Pozn.:* pokud hraniční body řídicí charakteristiky nevyhověly podmínkám, že napětí $A < B < C < D$ a $(C - B) > 50$ mV, je chyba oznámena blikáním červené diody LED po dobu 10 sekund. Potom je nastavování vráceno do bodu 6) a musíte nastavení provést znovu.

Seznam součástek

R1, R4, R33, R40	1 Ω, SMD
R2, R20	4,7 Ω
R3, R32, R34	100 kΩ
R5, R17	560 kΩ
R6, R9 až R14, R27 až R30	6,8 Ω
R7, R18	1 kΩ
R8, R25	14N680K
R15	2,2 kΩ
R16, R22, R23, R24, R26, R31, R35	10 kΩ
R19, R21	330 Ω
R36, R37, R38, R39	120 kΩ, SMD
C1, C2, C4, C15, C17	100 nF, SMD
C3, C5, C12, C14	470 μF/63 V
C6, C7, C11, C13	47 μF/35 V
C8, C9, C16, C18	100 nF, RM5 mm
C10	6,8 μF/10 V, SMD
IO1	78L05
IO2	ATMEGA8
IO3, IO5	IR2106
IO4	4N35
IO6	HCF4001BE
T1 až T6, T8 až T11	IRFB3206
T7	BD139
T12, T13	BC547C
D1, D2, D5, D6, D14 až D19	MBR3060
D3, D4, D12, D13	1.5KE56A
D7, D11	1N4007
D8	BZV55/5V6, SMD
D9	BZX83/20V
D10	LED, 5 mm, červenožlutá
L1	330 μH
F1, F2	PFRA010
Precizní objímka 28 vývodů, úzká,	1 kus
Konektorové kolíky, 23 polí	
Svorkovnice ARK/2P,	2 kusy
Svorkovnice ARK/3P,	1 kus
Zlacený konektor, 8 párů	
Teplem smrštitelná bužírka,	100 mm
Chladič DO1,	20 kusů
Slidová podložka pro TO-220,	2 kusy
Izolační kroužek pro TO-220,	2 kusy
Tlačítko a konektor	
Deska s plošnými spoji 102 x 94 mm	

Pro zájemce o stavbu nabíječe je připravena sada součástek a deska s plošnými (vše podle Seznamu součástek) za 1290 Kč, případně samotný naprogramovaný mikroprocesor za 300 Kč.

Objednávku můžete poslat na adresu: BEL, Eliášova 38, Praha 6, 160 00, tel. 222 950 345, info@bel-shop.eu. Komerční využití bez souhlasu autora není dovoleno.

„Inteligentní“ ručkové měřidlo

Ručková měřidla jsou z hlediska rychlé kontroly, zda je měřená veličina ve stanovených mezích, vhodnější než měřidla s digitálním údajem. Stál jsem před úlohou vylepšit funkci ručkového měřidla s rozsahem 0 až 10 V (100 μ A) osazeného ve větším celku. Úkolem měřidla bylo hlídat napájecí napětí 9 V s povolenou tolerancí $\pm 0,5$ V. Nový byl požadavek na přesnější zobrazení (potlačení nuly o 5 V), indikaci překročení mezí v uplynulé době pomocí LED a zapamatování si minimální a maximální dosažené hodnoty.

Toto zadání je nepochybně možné řešit i analogově, nicméně s požadavkem na zapamatování dosaženého minima a maxima by to již nebylo úplně jednoduché. Rozhodl jsem se pro aplikaci PICAXE 08M2 způsobem, který pro mikrokontroléry není zrovna typický. Myslím, že toto řešení vychází současně obvodově nejjednodušeji a vyžaduje i minimum nastavování.

Vstupní napětí je odporovým děličem snižené na polovinu a přivedené na vstup mikrokontroleru (vývod 3), na němž je aktivován převodník A/D s referenčním napětím navázaným na napájecí napětí. Pro desetibitový převod je výhodné, když je stabilizované napájecí napětí nastaveno přesně na 5,12 V, pak je rozlišení převodu (vzhledem ke vstupu) 0,01 V/bit.

Výstup pro napájení měřidla je vývod 5, ten může na pozadí generovat pulsně šířkovou modulaci signálu. PWM je RC článkem s tantalovým kondenzátorem 10 μ F převedena na stejnosměrné napětí s velmi dobrou linearitou. Trimrem se při vstupním napětí 10,0 V nastaví plná výchylka (měřidla).

Protože mikrokontrolér nemá nadbytek vstupů, je použit trik. Spínače SW1 a SW2, jimiž se vyvolá zobrazení minima nebo maxima zaregistrovaného od posledního vynulování (nebo zapnutí napájení), jsou připojeny také na převodník A/D, tentokrát však nastavený na rychlý osmibitový převod. Pokud není stisknuto žádné tlačítko, je na vstupu napětí odpovídající přibližně polovině napájení, při

stisku SW1 se na vstup dostane (téměř) zem a při stisku SW2 napájecí napětí.

Mikrokontrolér průběžně měří napětí na vstupu, odečte od něj 5 V (číslo 500 - potlačení nuly), co přesahuje, zobrazí řízením PWM na voltmetru (rozsah 0 až 5 V z hlediska zapojení, 5 až 10 V z hlediska vstupu). Současně program ukládá minimální a maximální dosaženou hodnotu a po stisku SW1 nebo SW2 tuto hodnotu po dobu přibližně 4 s ukáže měřidlem, přitom pomalu se střídou 1 : 1 bliká LED na výstupu 0. Jestliže je minimum menší než 8,5 V nebo maximum větší než 9,5 V (požadavek na nastavitelnost mezí nebyl součástí zadání), pak průběžně bliká LED velmi krátkými záblesky.

Za zmínku stojí tlačítko SW3. Je připojené přímo ke vstupu mikrokontroleru, k němuž je programově připojen vnitřní „pullup“ rezistor, takže je na vstupu v klidu spolehlivě zajištěna úroveň H. Krátký stisk tlačítka nic nepůsobí; pokud jej podržíme déle (dvacet průchodů smyčkou programu), zabliká výrazně LED a uložené minimum a maximum se nastaví na aktuální hodnotu napětí (je-li napětí v mezích, vynuluje se signalizace překročení mezí).

Standardní tříkontaktní připojení k sériovému portu počítače dovoluje kdykoli řídicí program změnit a pře-programovat například toleranci vstupního napětí. Pokud by to bylo potřeba, lze rozlišit krátké a dlouhé stisky SW1 a SW2, nastavovat meze tlačítky a hodnoty ukládat do EEPROM,

aby se neztratily odpojením napájení.

Podobným způsobem lze ve stejném zapojení uskutečnit i jiné úpravy signálu, třeba zavést nelinearity, které by se analogově uskutečňovaly jen velmi obtížně. Příkladem může být stupnice s pěti zónami symetricky položenými kolem poloviny rozsahu. Prostřední má zobrazení 0,2 V/d, kolem ní jsou zóny s 0,5 V/d a krajní zóny s 1 V/d (celkový rozsah měřidla 3,2 V s popisem od 3,6 do 6,4 V), přičemž uvnitř každé ze zón je zobrazení lineární a tedy snadno čitelné při rovnoměrných rozestupech dílků. Až na příkaz „pullup“, jímž se aktivují vnitřní rezistory, nebylo potřeba při naprogramování nic, co by přesahovalo seriál o PICAXE v PE 5/2012 až 1/2013. Celá realizace včetně zapojení na univerzální DPS připájené zezadu k měřidlu na jeho vývody a naprogramování netrvala víc než 3 hodiny.

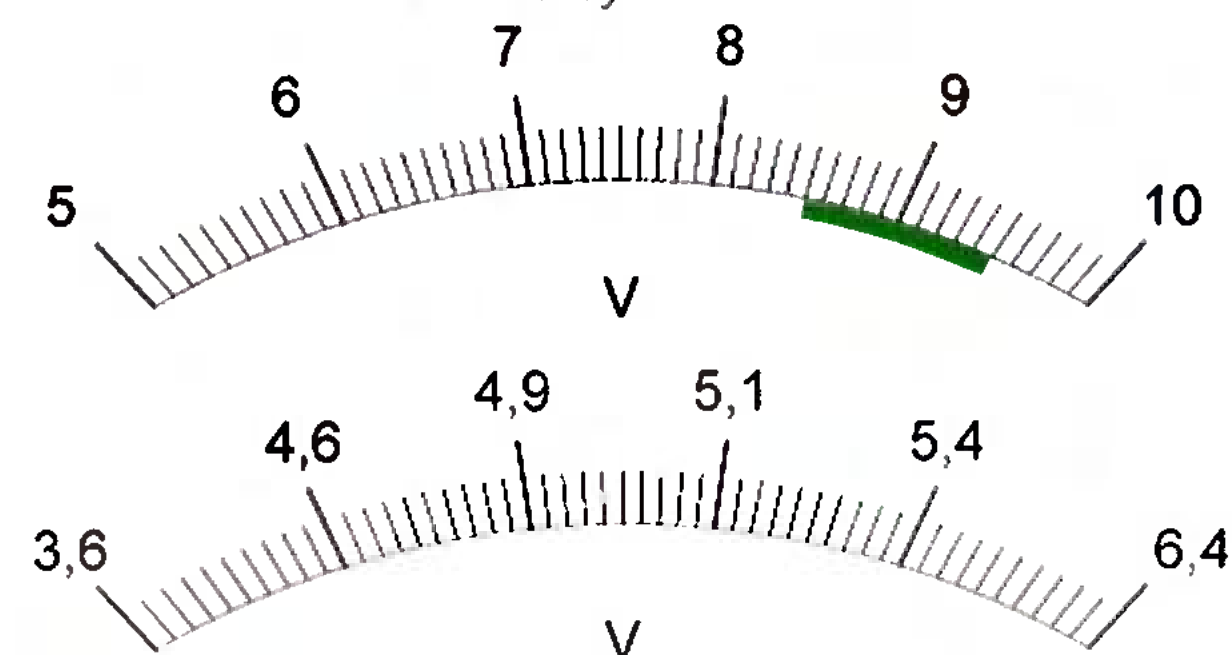
Ing. Michal Černý

```

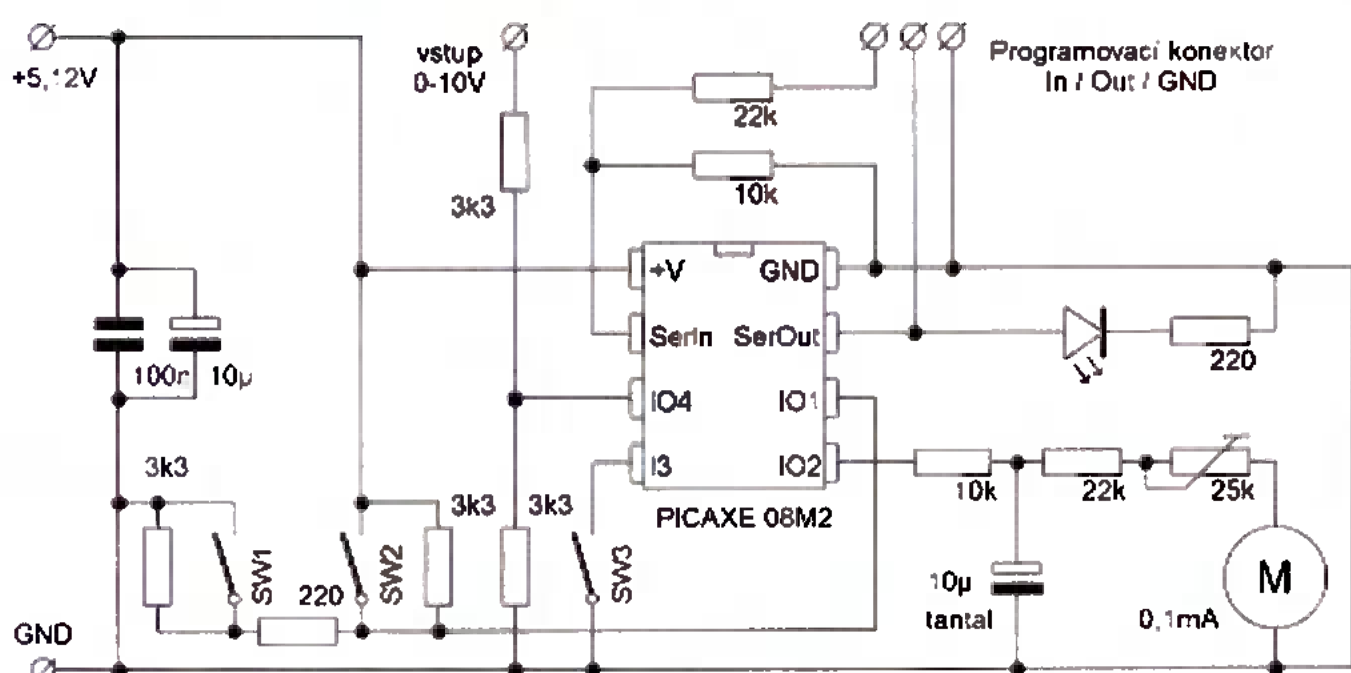
1 REM PICAXE 08M2 - řízení analog. měřidla 0,1mA s kontrolou mini/max
2 REM vstup 0-5V na ADC4, TL min a max ADC1, mazání IN3, LED OUT0
3 REM výstup PWM, napájení = reference 5,12V)
4 pullup %00001000 ;nastavení pullup na In3
5 pwmout 2,255,512 ;počáteční nastavení PWM
6 symbol hornimez=950 ;maximum mez 9,5V
7 symbol dolnimez=850 ;minimum mez 8,5V
8 readadc10 4,w5 ;počáteční načtení aktuální napětí
9 let w6=w5 ;maximum dosažené (x 0,01V) ve w6
10 let w7=w5 ;minimum dosažené (x 0,01V) ve w7
11
12 start: ;hlavní smyčka programu
13 readadc 1,b0 ;načtení stavu SW1 a SW2
14 readadc10 4,w5 ;načtení aktuálního napětí do w5
15 if pin3=0 then inc b1 else b1=0 endif ;načtení SW3 - nulování
16 if b1>20 then ;nepřetržitý stisk SW3 po 20 cykly
17 let w6=w5 ;vymaž dosažené maximum
18 let w7=w5 ;vymaž dosažené minimum
19 gosub blikani ;výrazně zablikej
20 endif
21 if w5>w6 then let w6=w5 endif ;nastavení maxima při změně
22 if w5<w7 then let w7=w5 endif ;nastavení minima při změně
23 if b0>192 then ;stisk SW2 - ukaž maximum
24 if w6>500 then let w8=w6-500*2 else w8=0 endif ;potlačení nuly
25 if w8>1023 then let w8=1023 endif ;ošetření horní meze
26 pwmduty 2,w8 gosub blikani endif
27 if b0<64 then ;stisk SW1 - ukaž minimum
28 if w7>500 then let w9=w7-500*2 else w9=0 endif ;potlačení nuly
29 if w9>1023 then let w9=1023 endif ;ošetření horní meze
30 pwmduty 2,w9 gosub blikani endif
31 if w5>500 then ;posunutí nuly o 5V při U>5V
32 w5=w5-500*2 ;posunutí a roztažení intervalu
33 else w5=0 endif ;nula pro napětí <5V
34 if w5>1023 then let w5=1023 endif ;ošetření horní meze
35 pwmduty 2,w5 ;generování PWM
36 if w6>hornimez or w7<dolnimez then
37 high 0 pause 1 low 0 endif ;krátké záblesky při překročení
38 pause 100
39 goto start ;uzavřít smyčku programu
40
41 blikani: ;blikání - 10 cyklů po 0,4s
42 for b4=1 to 20 toggle 0 pause 200 next b4 return
    
```

Obr. 2. Výpis programu
(ke stažení na www.aradio.cz)

Obr. 3. Stupnice s potlačenou nulou
a vyznačenou tolerancí



Obr. 4. Ilustrační příklad „lineárně nelineární“ stupnice



Obr. 1. Schéma zapojení měřidla

Jednoduché stopky

Miroslav Cina

Po dlhom čase som sa rozhúpал a postavil stopky mojich snov. Stopky veľmi jednoduché, ktoré nerobia vlastne nič, len umožňujú manuálne stopnúť, ako dlho niečo trvá. To stopovanie nie je síce veľmi presné – čiže pokiaľ chceme niečo merať na desatiny sekundy, s týmito stopkami to nepôjde – ale na „kuchynské meranie“ (napríklad v mojej dielni) sú ideálne.

Moje potomstvo ich začalo medzičasom používať pri umývaní zubov, či stopovaní času potrebného na napísanie domácej úlohy...

Popis zapojenia

Stopky umožňujú odmerať čas do maximálne 1 hodiny a 40 minút. Na zobrazenie ubehnutého času je použitý 4-miestny LED displej, pričom sú zobrazené minúty a sekundy od 0:00 do 99:59. Stlačením tlačidla je možné údaj vynulovať a stopky idú zase od nuly.

Mikrokontrolér PIC12F1840 od Microchipu počíta čas a o ovládanie displeja sa stará obvod AS1108. Celé stopky sú napájané z dvoch AA článkov (2x 1,5 V, prípadne 2x 1,2 V, ak použijeme napr. NiMH akumulátory).

Ako je možné vidieť zo schémy na obr. 1, nie je použitý žiaden kryštál – čiže mikrokontrolér si vystačí s interným oscilátorom. Vzhľadom na to, že stopky idú maximálne 100 minút, je presnosť interného oscilátora postačujúca. PIC komunikuje s AS1108 cez sériové rozhranie, ktoré je podobné SPI protokolu.

Obvod AS1108 patrí do rodiny radičov displejov od firmy AMS (bývalá austriamicrosystems). Týchto obvodov je možné nájsť niekoľko pre riadenie štvor- prípadne osem-miestnych displejov. Na tomto mieste sa nechcem púšťať do popisu možností a riadenia obvodu, rád by som spomenul len v krátkosti spôsob riadenia jasu displeja.

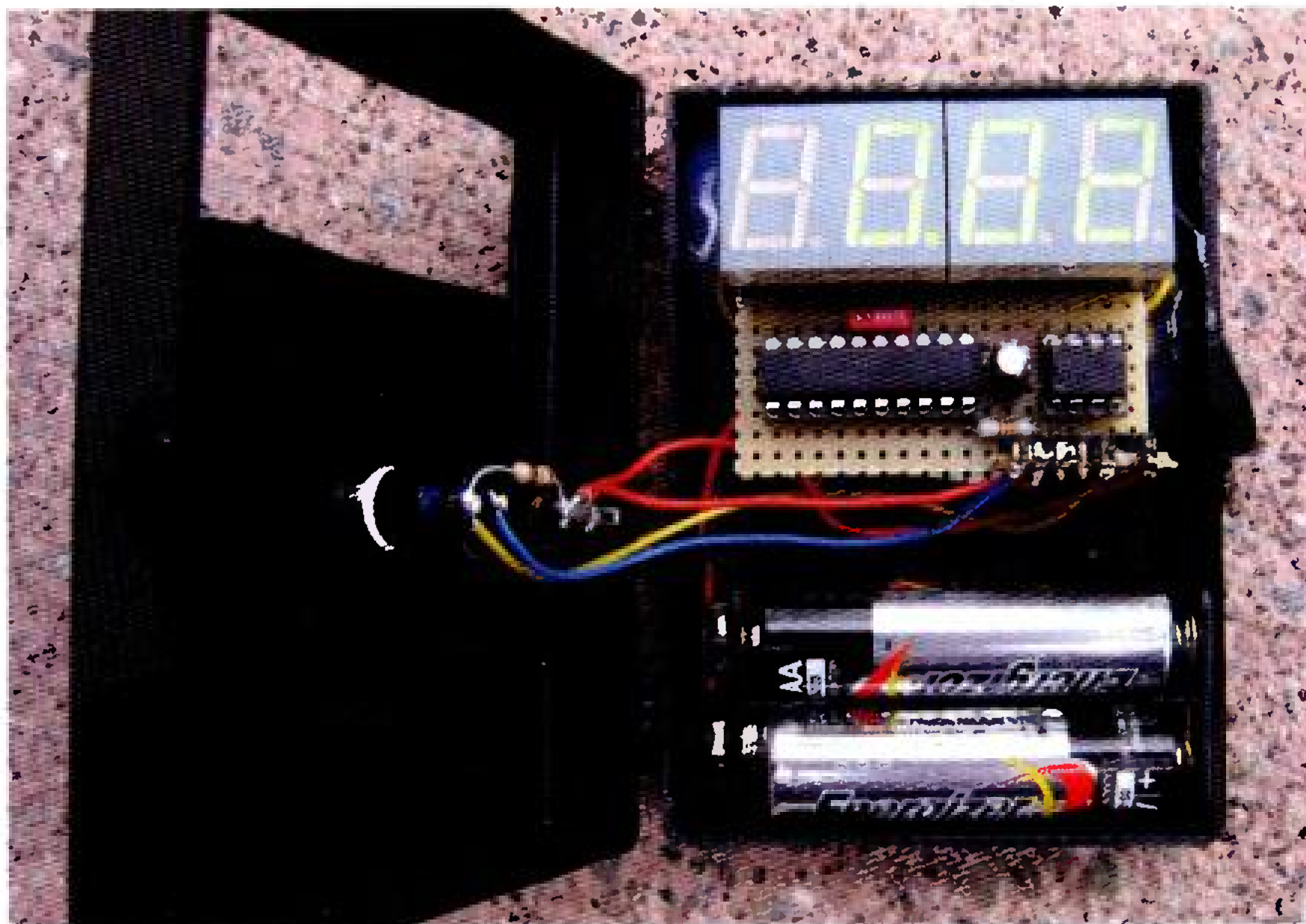
AS1108 je radič 4-miestneho 8-segmentového LED displeja. Odpor

externého rezistora R1 pripojeného na vstup ISET (pin číslo 15) určuje maximálny prúd jednotlivých segmentov displeja. V princípe platí, čím väčší odpor, tým nižší prúd. Maximálny dosiahnuteľný prúd je 40 mA (pre R1 zhruba 6 k Ω), pričom pri mnou použitom rezistore (33 k Ω) prúd neprekročí 10 mA. Okrem toho je možné prúd regulovať softvérovou – vid [1]. Veľkosť odporu rezistoru R1 je vhodné prispôbiť podľa použitého displeja (je možné použiť v podstate akékoľvek 7-segmentovky so spoločnou katódou) a vlastných požiadaviek na jas.

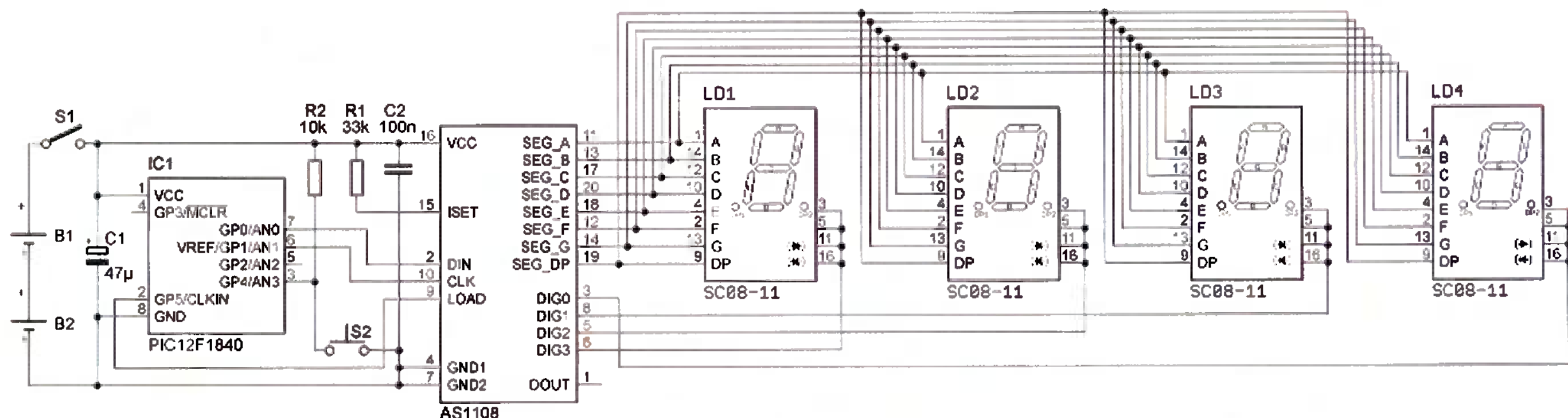
Chcel by som ešte venovať zopár slov ku výberu mikrokontroléra. Na za-



čiatku som siahol po type uvedenom v schéme vychádzajúc z predpokladu, že budem používať SPI rozhranie (tentoto procesor ho podporuje hardvérovou). Keďže výsledok je, že SPI napokon použité nie je, bolo by možné siahnuť aj po „niečom jednoduchšom“ (dokonca hoci PIC10F204), ale pri rozdieli v cene zhruba 60 centov nemalo zmysel návrh prerábať; pričom použitý procesor poskytuje podstatne viac možností pre prípadné ďalšie rozširovanie.



Obr. 2. Fotografia hotového výrobku



Obr. 1. Jednoduché stopky – schéma zapojenia

Nabíječka s UC3906

Miroslav Budský

Nabíječka slouží k nabíjení automobilových olověných 12V akumulátorů. Postavil jsem ji do krabice od tovární nabíječky, která se už nedala zachránit.

Původní nabíječka dodávala proud 10 A, ale těžko posoudit, jestli si výrobce neuvědomil nutnost dostatečného odvodu tepla z krabice nabíječky, nebo to byl záměr, aby si uživatel koupil další. Po otevření krabice nabíječky na mě vykoukl toroidní transformátor a deska s plošnými spoji, která byla spálená ve výstupní výkonové části, zjevně vlivem tepla a nedostatečným dimenzováním spojů na desce. Původní chlazení tvořil jednoduchý kus hliníkového plechu ve tvaru L, který nestačil odvádět teplo. Po kontaktu s výrobcem (nebudu zde uvádět) mi bylo řečeno, že mi maximálně zašlou

novou desku za cenu, za kterou bych pořídil novou nabíječku. Proto jsem se rozhodl využít transformátor a krabici ke konstrukci vlastní nabíječky s hlídáním proudu a napětí na výstupu. Pro řízení nabíjení padla volba na integrovaný obvod přímo určený pro nabíječky – UC3906 od firmy Texas Instruments. Zapojení vychází z katalogového listu a je doplněno o indikační prvky a výstupní MOSFET.

Popis obvodu

Schéma (obr. 1) by se dalo rozdělit na tři části.

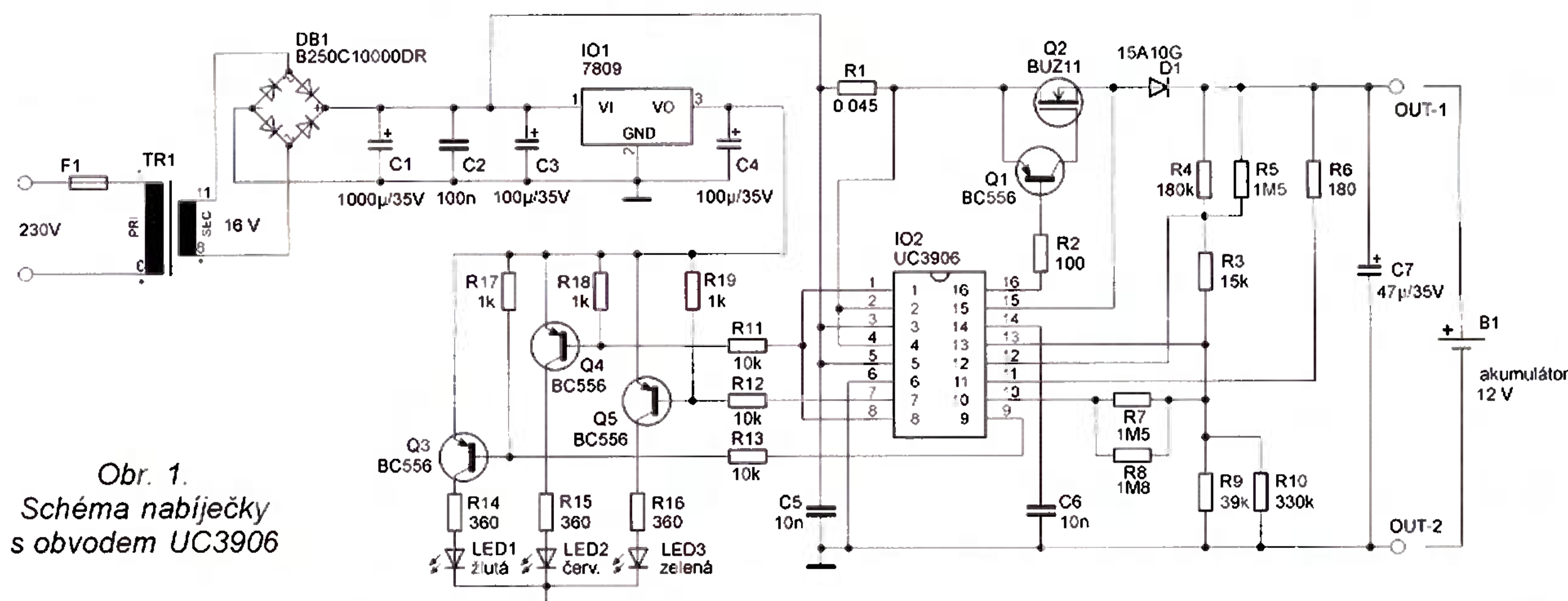
První část se skládá z napájecího transformátoru, který má napětí na sekundárním vinutí 16 V a který musí být dimenzován tak, aby dodal dostatečný proud pro nabíjení akumulátoru. Střídavé napětí je usměrněno diodovým můstkem, doplněným o filtrační kondenzátory C1 a C2. Následuje přidavný stabilizátor napětí s obvodem 7809, ze kterého se napájejí indikační LED ventilátoru chladiče. Ventilátor se osazovat nemusí, záleží na velikosti chladiče a na odebíraném proudu.

Druhá část obsahuje indikační LED, informující o provozu nabíječky. LED jsou spínány PNP tranzistory, aby se nezatěžoval obvod UC3906. Je vhodné použít LED s větším průměrem, aby byly lépe viditelné.

LED3 je zelená a signalizuje, že je nabíječka připojena k napájení.

LED2 je červená a signalizuje, že nabíječka nabíjí konstantním proudem.

LED1 je žlutá a signalizuje, že se nabíječka přepnula do udržovacího re-



Obr. 1.
Schéma nabíječky
s obvodem UC3906

Firmware

Jediné čo musí program zvládnuť, je počítat čas s prijateľnou presnosťou a posielat údaje, ktoré majú byť na displeji do AS1108.

Ako som spomínal, komunikácia je SPI protokolu podobná, ba čo viac – AS1108 vie komunikovať aj prostredníctvom SPI – ale po zapnutí je potrebné podebatovať trochu inak a v prípade potreby/zájmu AS1108 do SPI módu prepnúť. Keďže som však už tak-či tak písal rutinky na komunikáciu špecifickú pre AS1108, už som ho potom do toho SPI módu ani neprepínal... Do AS1108 posielame vždy 16 bitov, a o to sa stará rutinka „send_data“, tá využíva interne podprogram „send_byte“ (ktorý vyšle 8 bitov), a ten zase používa „send_bit“, ktorý pošle po sériovej linke jeden bit.

Po zapnutí vykoná firmware takzvaný „display test“, keď na krátku dobu aktivuje všetky segmenty (zob-

razí sa 88:88), následne sa objaví údaj: „0:00“ a začne sa počítat čas. Pokiaľ stlačíme tlačidlo S2, na displeji sa objaví 4x mínus, a keď tlačítko pustíme, čas sa začne počítat zase od začiatku. Po dosiahnutí času „99:59“ stopky počítat prestanú a na displeji sa zobrazí „-“ na pozícií 1 a 3, po chvíli sa mínus presunie na pozície 2 a 4, potom zase naspäť atď.

Program je možné nájsť na stránkach časopisu a mal by byť dostatočne komentovaný, aby ho bolo možné pre vlastné potreby upraviť či rozšíriť.

Záver

Jedná sa o veľmi jednoduché zapojenie, ktoré je možné podľa vlastných potrieb či predstáv rozširovať – napríklad využiť v zapojení nepoužitý port GP2 na externé spúšťanie alebo zastavenie počítania času a podobne. V prípade dotazov či pripomienok

som dosiahnuteľný na mojej mailovej adrese: miroslav.cina@t-online.de.

Zoznam súčiastok

R1	33 kΩ
R2	10 kΩ
C1	47 μF/6,3 V
C2	100 nF
IC1	PIC12F1840 (naprogramovaný)
IC2	AS1108
LD1 až LD4	SC08-11 (prípadne podobný displej so spoločnou katódou)
S1	spínač
S2	tlačidlo

Literatúra

[1] AMS – Datasheet AS1108: 4-Digit LED Display Driver (http://www.ams.com/content/download/1201/6962/AS1108_Datasheet_EN_v2.pdf).

žimu a že se stala zdrojem konstantního napětí.

Pro indikaci je také vhodné doplnit nabíječku o ampérmetr pro možnost sledování vývoje výstupního proudu.

Třetí část obsahuje řídicí obvod UC3906 s výstupním výkonovým tranzistorem. Zapojení vychází z katalogového listu.

Rezistor R1 určuje maximální výstupní proud nabíječe. Jeho odpor určíme ze vzorce

$$R1 = 0,25 / I_{max}$$

Aby se zabránilo zpětnému toku proudu z akumulátoru do nabíječky, je za výkonový tranzistor Q2 zapojena dioda D1. Dioda musí být dostatečně dimenzovaná podle výstupního proudu, protože přes ní všechny nabíjecí proud prochází.

Osazení a oživení

Jednostranně plátovaná deska má rozměr 101 x 55,5 mm a obsahuje dvě drátové propojky.

Při osazování zapájejte nejdříve SMD rezistory a kondenzátory a pak zbylé součástky. LED je vhodné umístit na drátky a vyvést je na čelní panel. Rezistor R1 je nejlepší zhotovit z dostatečně dimenzovaného odporového drátu, nebo ho sestavit kombinací několika rezistorů.

Zapojení je jednoduché a neobsahuje žádné nastavovací prvky. Při bezchybné montáži by tudíž mělo fungovat na první pokus. Je vhodné také do přívodu k primárnímu vinutí transformátoru zapojit pojistku. Napětí ze sekundárního vinutí transformátoru je přivedeno na svorky desky označené IN. Svorky není třeba použít, stačí přívodní vodiče rovnou do desky zapájet. Výstupní vodiče k baterii opatříme krokosvorkami a připojíme je na svorky OUT.

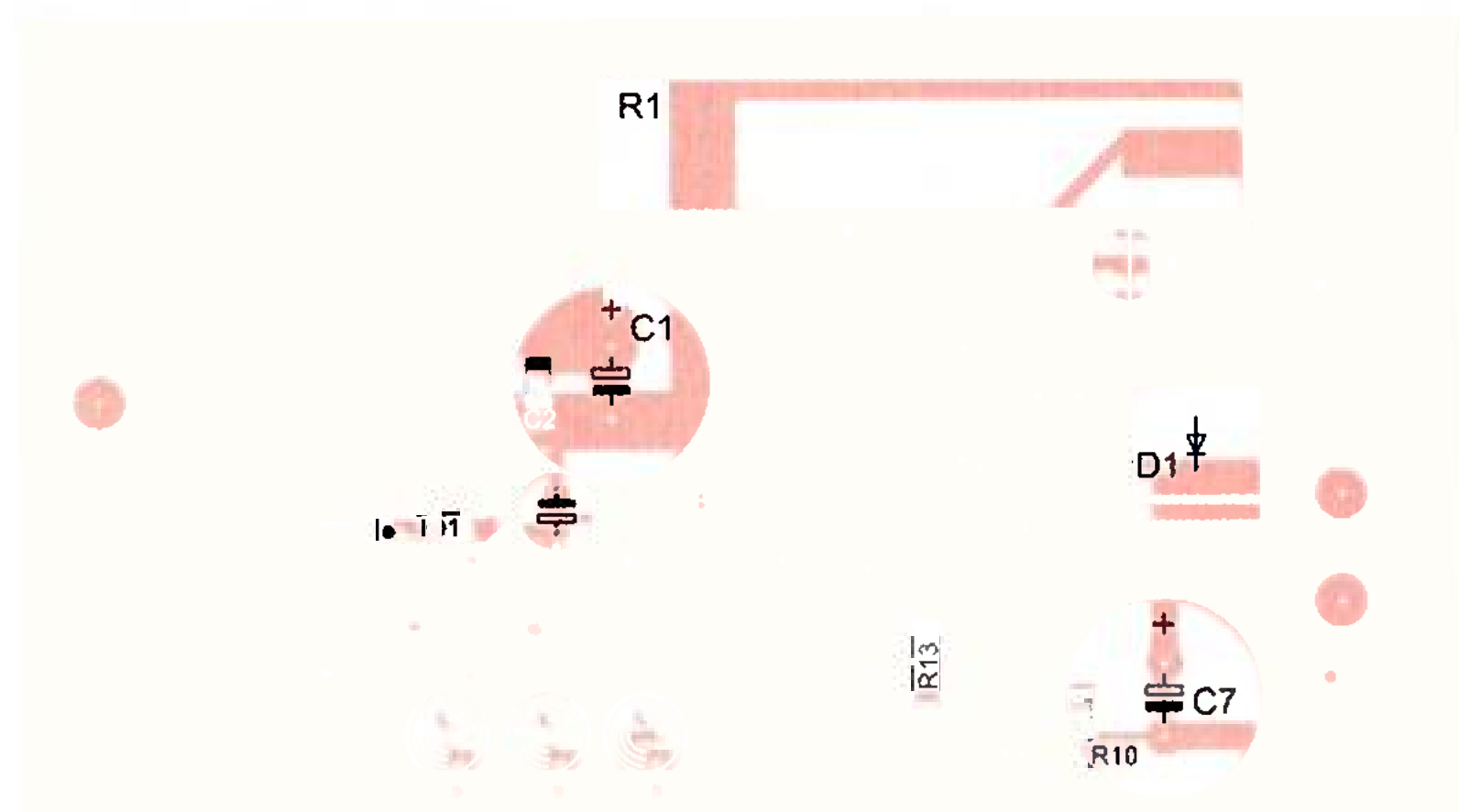
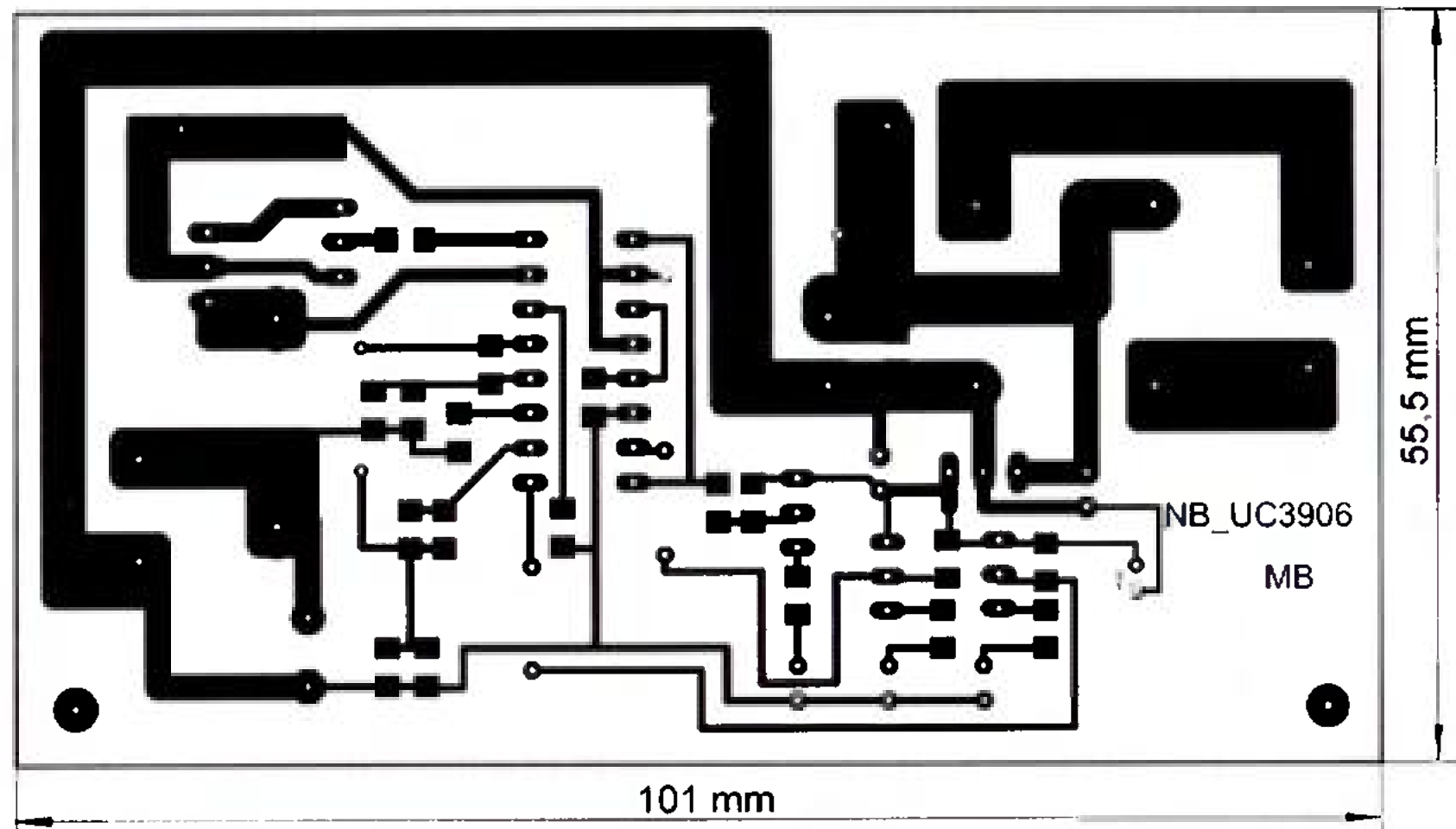
Pokud použijeme na chlazení kromě chladiče i ventilátor, připojíme ho na piny označené popisem VENT. Pokud budete navrhovat vlastní plošný spoj, nezapoměňte spoje, kterými teče velký proud do baterie, dostatečně dimenzovat.

Závěr

Pokud by měl někdo zájem o hotovou desku s plošnými spoji, či by měl nějaký dotaz, může mě kontaktovat na e-mailu: mira.budsky@seznam.cz.

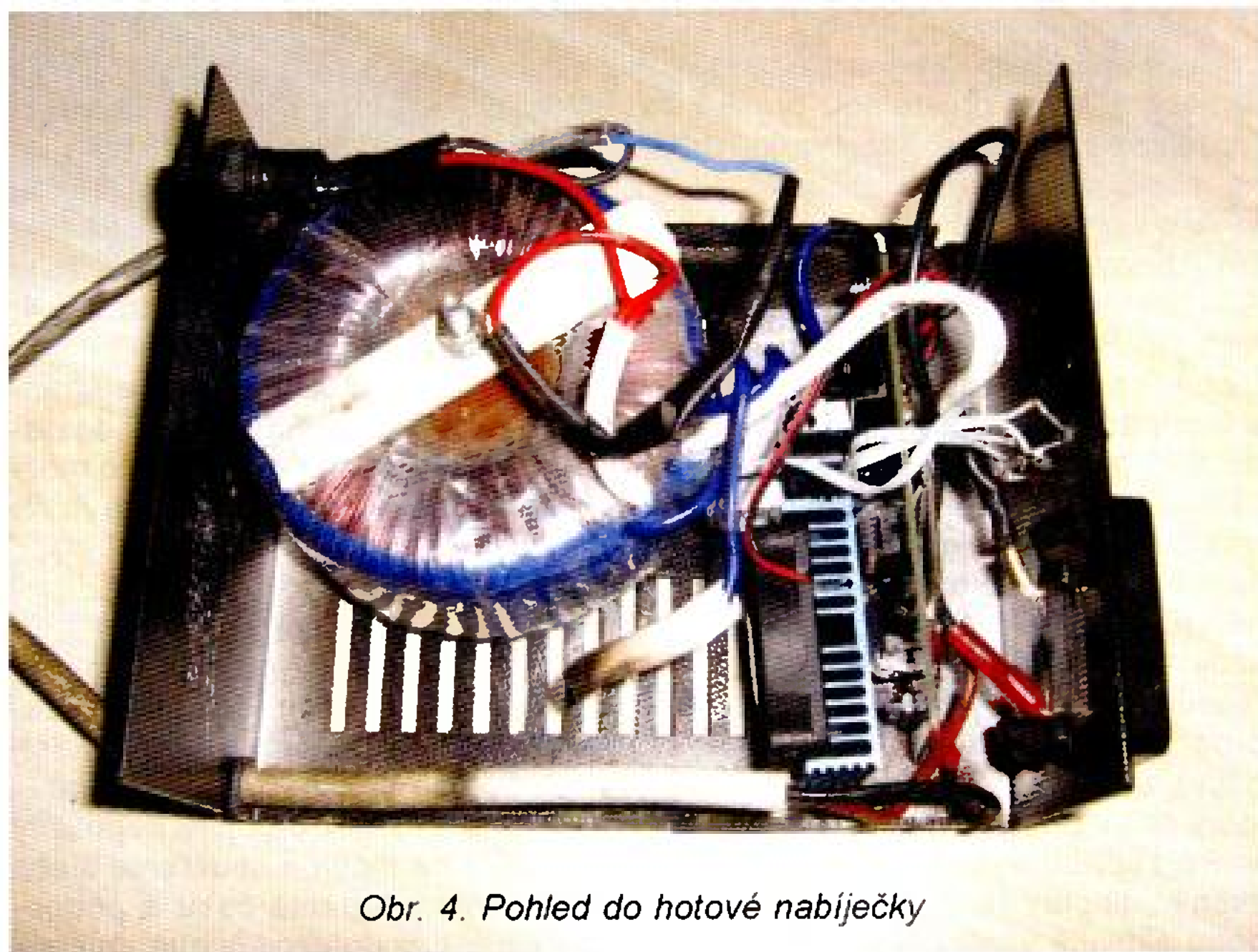
Seznam součástek

R1	0,045 Ω, výkonový rezistor, viz text
R2	100 Ω, SMD 0805
R3	15 kΩ, SMD 0805
R4	180 kΩ, SMD 0805
R5, R7	1,5 MΩ, SMD 0805
R6	180 Ω, SMD 0805
R8	1,8 MΩ, SMD 0805



Obr. 2 a 3. Deska s plošnými spoji nabíječky

R9	39 kΩ, SMD 0805	C7	47 μF/35 V
R10	330 kΩ, SMD 0805	D1	15A10G
R11	10 kΩ, SMD 0805	US	B250C10000DR
R12, R13	10 kΩ, vel. 0207	Q1, Q3, Q4, Q5	BC556B
R14, R15, R16	360 Ω, SMD 0805	Q2	BUZ11
R17, R18, R19	1 kΩ, SMD 0805	IO1	7809
C1	1000 μF/35 V	IO2	UC3906
C2	100 nF, SMD 0805	LED1	žlutá, 5 mm
C3, C4	100 μF/35 V	LED2	červená, 5 mm
C5, C6	10 nF, SMD 0805	LED3	zelená, 5 mm



Obr. 4. Pohled do hotové nabíječky

LPKF

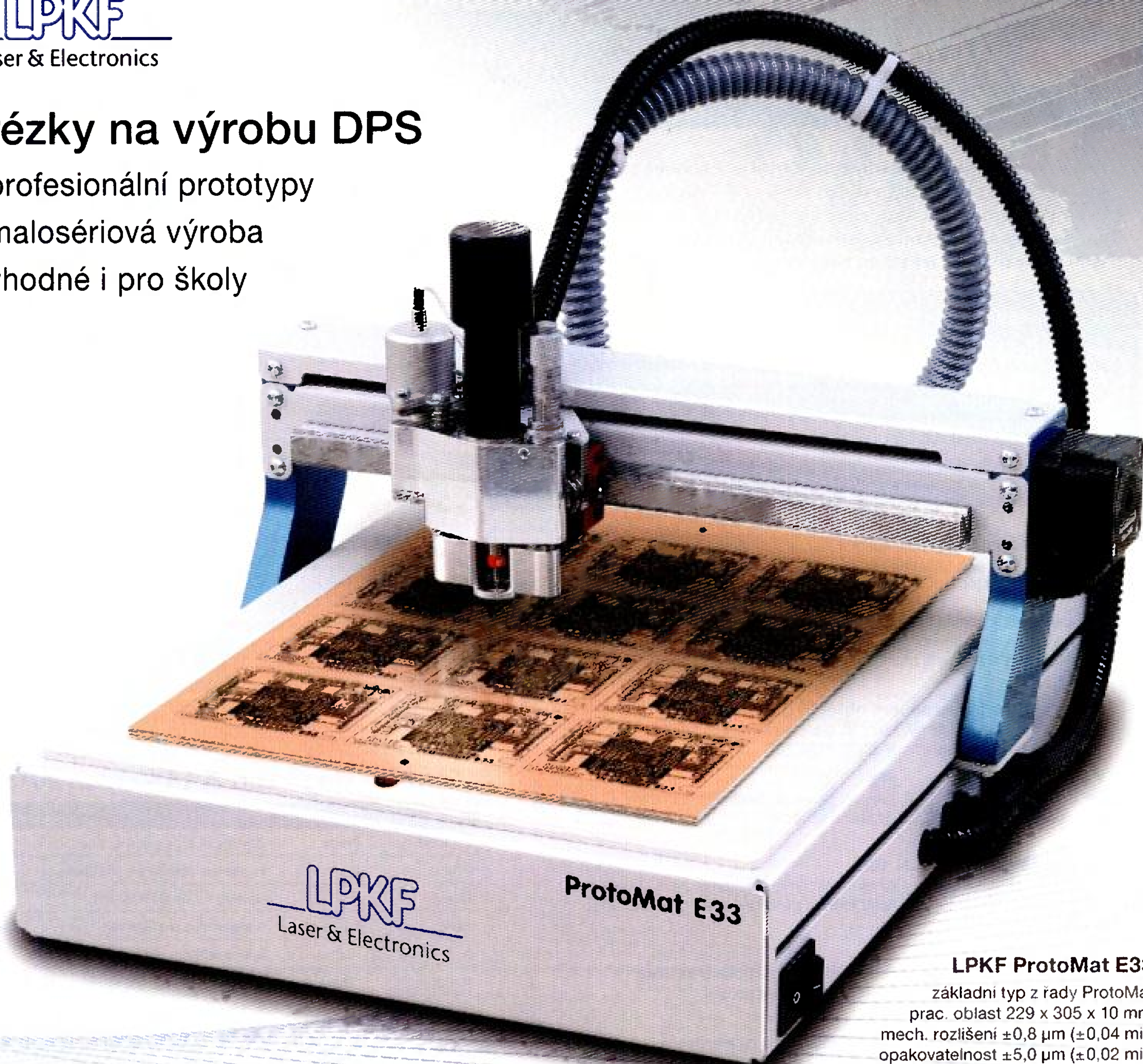
Laser & Electronics

Frézky na výrobu DPS

• profesionální prototypy

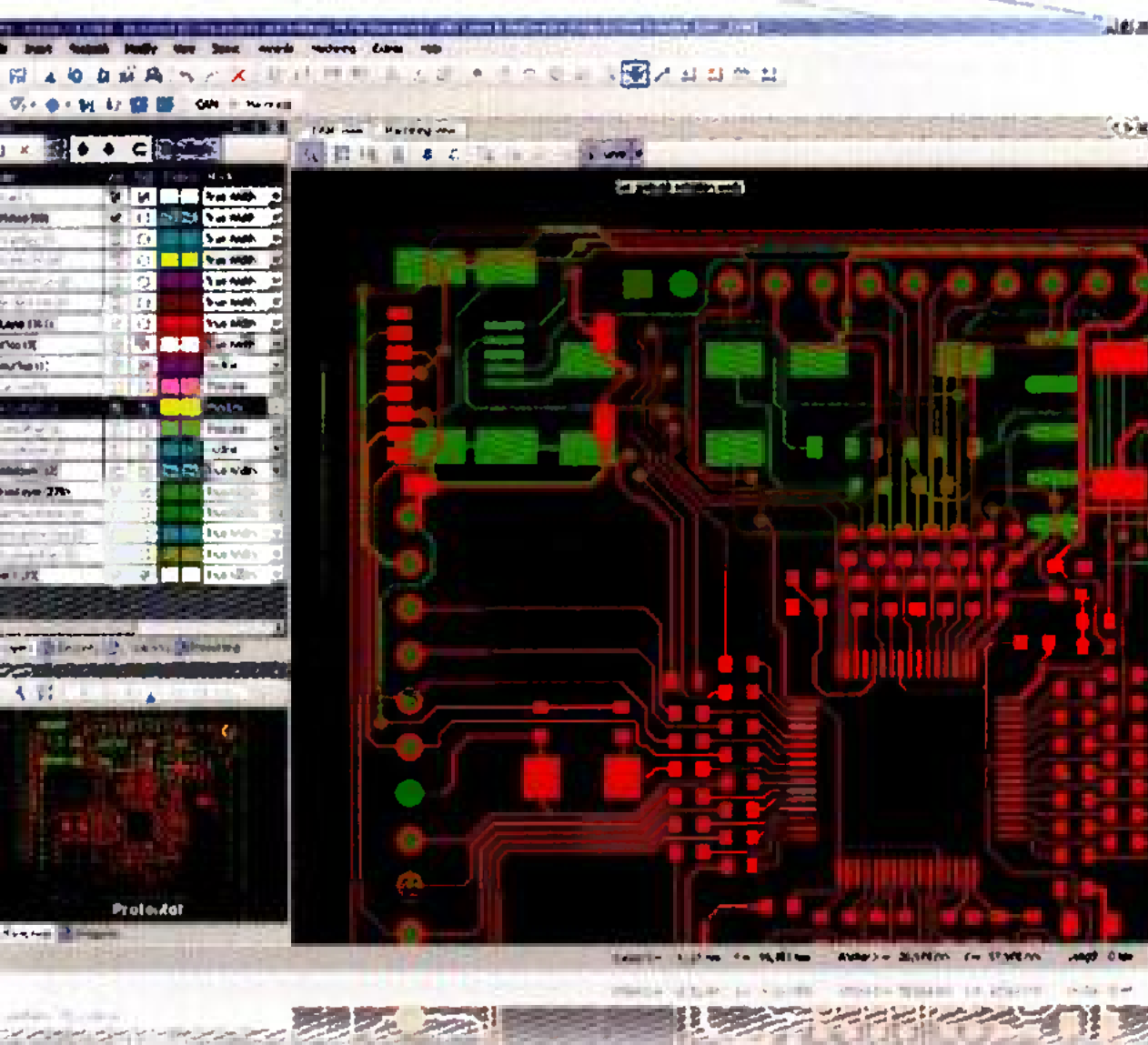
• malosériová výroba

• vhodné i pro školy



LPKF ProtoMat E33

základní typ z řady ProtoMat
prac. oblast 229 x 305 x 10 mm,
mech. rozlišení $\pm 0,8 \mu\text{m}$ ($\pm 0,04$ mil),
opakovatelnost $\pm 5,0 \mu\text{m}$ ($\pm 0,02$ mil),
otáčky 33.000 ot/min, manuální výměna
nástrojů, rychlost pohybu hlavy max. 50
mm/s, rychlost vrtání 100 otvorů/min



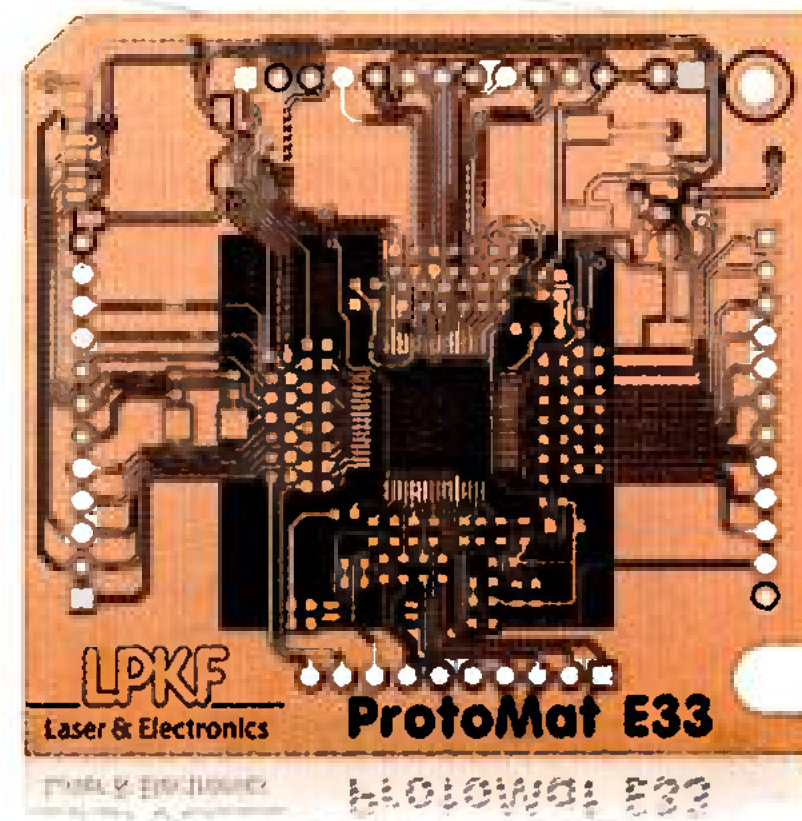
Software LPKF CircuitPro

je součástí dodávky frézky a je určen pro ovládání frézky a importu nebo úpravy dat.

Import dat ve formátech Gerber (Standard i Extended), Excellon NC Drill, Sieb & Meier NC Drill, HP-GL™, DPF, DXF, ODB ++R.

- frézování a vrtání DPS
- vyřezávání DPS (včetně odlamov. můstek)
- gravírování čelních panelů, štítků

Software umožňuje volbu způsobu výroby desky (od systému dělicích čar až k přesné podobě DPS tak, jako je na návrhu), úpravy návrhu a multiplikaci motivu na základní materiál.





Profesionální montáž alarmů Jablotron je zajímavá příležitost, jak nezávisle podnikat a vydělat si peníze! Tyto kurzy jsou zařazeny do programu Akademie Jablotron, který vás nejen seznámí s problematikou zabezpečovacích systémů, ale umožní vám profesně růst a stát se tak jedničkou ve svém oboru.

Co účasti na kurzech získáte:

- ▶ potřebné informace doplněné o postřehy z praxe
- ▶ odbornou podporu firmy s více než 20letými zkušenostmi
- ▶ zajímavou finanční odměnu z každé montáže
- ▶ bezplatný 3letý pozáruční servis výrobků Jablotron
- ▶ certifikát – uznání vašich montáží z pohledu legislativy

Základy elektronického zabezpečení objektů

Dvoudenní kurz pro začátečníky je úvodem do problematiky a seznamuje účastníka se systémem JABLOTRON 100.

V kurzu se dozvíte:

- ▶ vše o funkcích ústředny, detektorů, klávesnic, sirén, PG výstupů
- ▶ jak se alarm správně montuje a nastavuje

Elektronické zabezpečení objektů pro kvalifikované

Jednodenní kurz pro firmy, které již alarmy montují a chtějí svým zákazníkům nabídnout nový alarm JABLOTRON 100.

V kurzu se dozvíte:

- ▶ vše o JABLOTRON 100 - sekce, periferie, časování, uživatelé, PG výstupy
- ▶ jak profesionálně zajistit ochranu objektů

Novinky v JABLOTRON 100

Jednodenní kurz pro firmy, které už školením systému JABLOTRON 100 prošly, chtějí se seznámit s novinkami a potřebují prodloužit platnost certifikátu.

V kurzu se dozvíte:

- ▶ o nových výrobcích a funkcích systému za poslední 2 roky
- ▶ novinky ve službách profesionálního zabezpečení

Elektronické zabezpečení objektů pro experty

Jednodenní kurz „vychytávek“ v alarmu JABLOTRON 100. Zúčastnit se mohou jen firmy, které již školení na JABLOTRON 100 absolvovaly.

V kurzu se dozvíte:

- ▶ podrobnosti k výrobkům a možnostem ústředny
- ▶ „vychytávky“ – zajímavé a často žádané funkce

Autoalarmy a příslušenství

Jednodenní kurz pro začátečníky i pokročilé, na kterém vám popíšeme vlastnosti produktů pro zabezpečení vozidel, monitoring a ovládání.

V kurzu se dozvíte:

- ▶ jak využít autoalarmy nejen k hlídání, ale i lokalizaci
- ▶ o nabídce jednotek a služeb pro monitorování firemních vozidel

Systémy a aplikace pro regulaci topení

Jednodenní kurz, na kterém vás seznámíme se sortimentem pro elektronickou regulaci topení, ohřev TUV a oběhovými čerpadely od Jablotronu.

V kurzu se dozvíte:

- ▶ o revolučním řešení zálohované cirkulace vody v otopném systému
- ▶ vše o programovatelné zónové regulaci topení

Jak se do kurzů přihlásit?

- ▶ elektronicky: www.jablotron.cz
- ▶ e-mailem: skoleni@jablotron.cz
- ▶ poštou: Pod Skalkou 33, 466 01 Jablonec n. N.
- ▶ více info na tel.: 483 559 951

Přidejte se k jedničce
na českém trhu!



Ing. Eva Havlíčková
vedoucí Akademie Jablotron

Termíny kurzů zaří 2014 – leden 2015

Datum	Místo	Název kurzu	Cena
9. - 10. 9.	Praha	Základy el. zabezpečení objektů	1500,-
11. 9.	Praha	El. zabezp. objektů pro kvalifikované	900,-
12. 9.	Praha	Novinky v JABLOTRON 100	900,-
23. 9.	Praha	Autoalarmy a příslušenství	900,-
24. 9.	Praha	Syst. a aplikace pro regulaci topení	900,-
15. 10.	Olomouc	El. zabezp. objektů pro kvalifikované	900,-
16. 10.	Olomouc	El. zabezpečení objektů pro experty	900,-
21. 10.	Olomouc	Autoalarmy a příslušenství	900,-
22. - 23. 10.	Olomouc	Základy el. zabezpečení objektů	1500,-
24. 10.	Olomouc	Syst. a aplikace pro regulaci topení	900,-
11. - 12. 11.	Praha	Základy el. zabezpečení objektů	1500,-
13. 11.	Praha	El. zabezpečení objektů pro experty	900,-
14. 11.	Praha	El. zabezp. objektů pro kvalifikované	900,-
19. 11.	Brno	Novinky v JABLOTRON 100	900,-
25. 11.	Č. Buděj.	Syst. a aplikace pro regulaci topení	900,-
27. 11.	Ústí n. Lab.	El. zabezp. objektů pro kvalifikované	900,-
2. - 3. 12.	Praha	Základy el. zabezpečení objektů	1 500,-
4. 12.	Praha	El. zabezp. objektů pro kvalifikované	900,-
5. 12.	Praha	Syst. a aplikace pro regulaci topení	900,-
13. 1. 2015	Praha	Autoalarmy a příslušenství	900,-
14. - 15. 1. 2015	Praha	Základy el. zabezpečení objektů	1 500,-
20. 1. 2015	Praha	El. zabezp. objektů pro kvalifikované	900,-
21. 1. 2015	Praha	Novinky v JABLOTRON 100	900,-
22. 1. 2015	Jablonec n. N.	Syst. a aplikace pro regulaci topení	900,-
3. 2. 2015	Ostrava	El. zabezp. objektů pro kvalifikované	900,-
4. 2. 2015	Ostrava	Syst. a aplikace pro regulaci topení	900,-

Laboratorní zdroj P230R51D

20 %

sleva



- DC laboratorní zdroj se dvěma výstupy s plynulou regulací napětí $2 \times 0 \div 30V$ s možností nastavit omezení proudu v rozsahu $0,1 \div 4A$ a jedním výstupem s pevným napětím 5V a proudem 3A
- Sériovým propojením výstupů získáte napětí $0 \div 60V / 0,1 \div 4A$

~~6 050 Kč~~

4 840 Kč
bez DPH

* pouze pro objednávky v měsíci září

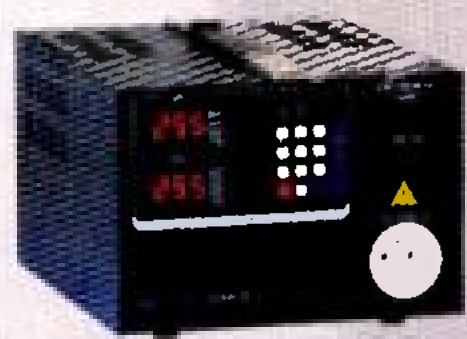
Další výrobky



SBL530

Stolní mikropáječka

2699,-



AC250K1D-S

AC zdroj 0-250V / 1A

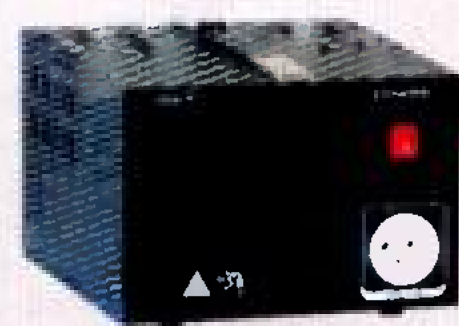
9650,-



V130R50D

DC zdroj 0-30V, 0-10A

9800,-



OT230.100

Oddělovací transformator
230V, 10A

10215,-

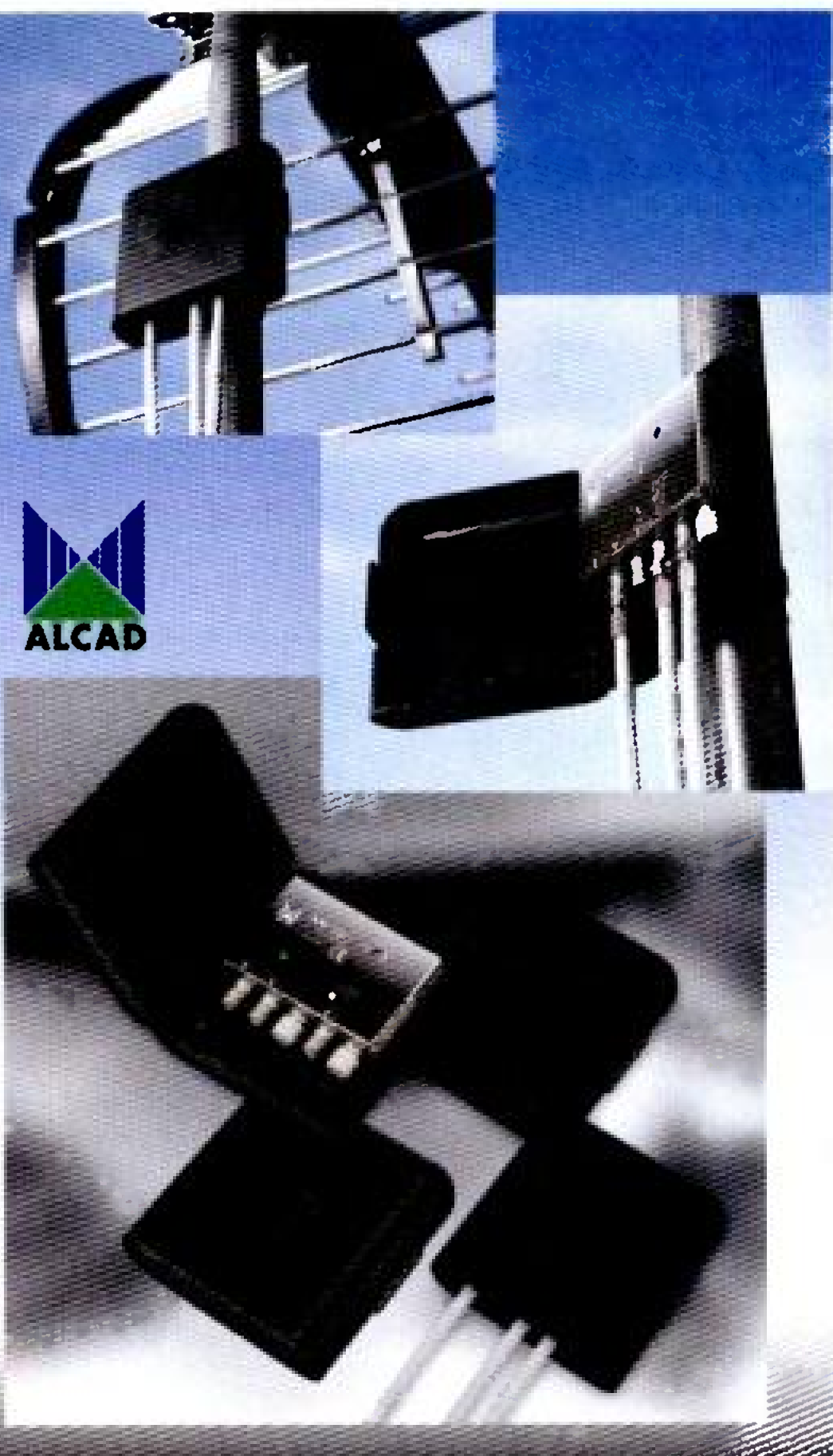
* všechny ceny uvedeny bez DPH

České výrobky světové kvality...

 **DIAMETRAL**[®]
www.diametral.cz

Diametral spol. s r.o., Hrdoňovická 178, 193 00 Praha 9 - Horní Počernice
tel./ fax 281 925 939 - 940, email: info@diametral.cz.

domovní zesilovače AM



- 1 vstup (UHF)	AM-150 (20dB)	AM-155 (32dB)
- 1 vstup (BIII/DAB/UHF, LTE)	AM-173 (10/20dB)	
- 2 vstupy (FM/DAB - UHF)	AM-252 (10/20dB)	AM-256 (20/32dB)
- 2 vstupy (BIII/DAB - UHF, LTE)	AM-270 (10/20dB)	AM-274 (20/34dB)
- 3 vstupy (FM/DAB - UHF1 - UHF2)	AM-352 (10/20/20dB)	AM-356 (20/32/32dB)
- 3 vstupy (BIII/DAB - UHF1 - UHF2, LTE)	AM-374 (20/34/34dB)	
- 4 vstupy (FM - BIII/DAB - UHF1 - UHF2, LTE)	AM-457 (10/10/32/32dB)	

- vhodné i do venkovního prostředí, nový odolnější plastový kryt zaručuje zvýšenou ochranu proti povětrnostním vlivům
- jednotlivé vstupy mají samostatnou regulaci výstupní úrovně
- široký sortiment LTE kompatibilních verzí
- napájení zesilovače +12V je realizováno dálkově po koaxiálním kabelu přes výstup pomocí zdroje AL-105, AL-205
- zesilovač vyráběn SMT technologií je umístěn v Zamac odlitku
- plastový kryt zesilovače je přizpůsoben jak k montáži na stožár (pomocí přiloženého třmenu) tak i na stěnu
- u UHF vstupů lze zapnout napájení předzesilovačů +12V/50 mA
- vylepšené elektrické a mechanické propojení mezi plošným spojem a Zamac odlitkem, které vede k větší stabilitě zesilovače

antech
spol. s r.o.

Rovnice 998/6, 691 41 Břeclav, tel/fax. 519 374 090
e-mail: obchod@antech.cz, www.antech.cz

P & V ELEKTRONIC spol. s r.o.

Coil Winding Parts for Electronics

P & V ELEKTRONIC
Coil Winding Parts for Electronics
20 years with you 😊



- * Samonosné a tvarové cívky
- * Anténní cívky
- * Měřicí cívky a senzory
- * SMD tlumivky a převodníky
- * Transformátory a tlumivky do spínaných zdrojů
- * Toroidní síťové transformátory a tlumivky
- * VN transformátory
- * Statory pro BLDC motory
- * Zákaznické vinuté díly a sestavy
- * Zalévání (i vakuové) dílů a sestav pro elektroniku
- * Komplexní mechanické sestavy s vinutými díly

Mechanické díly (nejen) pro elektroniku

- * CNC soustružení , frézování, broušení a elektroerozivní obrábění i miniaturních dílů
- * Nástroje a přípravky - včetně konstrukce
- * Vakuové pájení a tepelné zpracování kovů

Sídlo firmy : Nad Rybníkem 589 , 190 12 Praha 9
Provoz: Kasejovice 389 , 335 44 Pízeň-jih
telefon: 00420371595412, fax: 00420371595280
e-mail: pvelektronic@pvelektronic.com
http://www.pvelektronic.com

AEC ELEKTROTECHNIKA, spol. s r.o.
Na Rovinách 6/390, 142 00 Praha 4
Tel: +420 241 710 018 -48
Fax: +420 241 710 003
E-mail: info@aec-eltech.cz

KATHREIN

Antennen · Electronic



**Měřicí přístroj TV signálů
MSK 130 ; MSK 130/O**

NOVINKA

Více info na našem webu
v aktualitách nebo v sekci
Kathrein



- Přenosný měřicí přístroj pro měření DVB-S/-S2, DVB-C, DVB-T/-T2/-H, DAB, analogová TV, FM, a zpětný kanál.
- Provedení MSK130/O vlastní optický měřicí vstup (který je možno dodatečně vestavět i do MSK130)
- Zobrazení analogových i digitálních signálů v MPEG-2 i MPEG-4 je možné na kvalitním 9" dotykovém TFT displeji.
- Integrované CI rozhraní (možno zobrazit i zakódované programy).
- Výsledky měření je možno uložit na USB flash disk.

Do 30. 9. 2014 nabízíme MSK 130 a 130/O za velmi výhodnou cenu (navštivte náš web nebo e-shop)

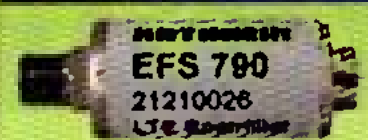
**VELMI KOMPAKTNÍ SATELITNÍ HDTV PŘIJÍMAČ
KATHREIN UFS 940sw**



- DVB-S/S2, EPG, HDMI výstup(1080i)
- Rozměry pouze: 226 x 38 x 170 mm
- CI modul, IR čidlo

- USB 2.0 pro připojení HDD (Timeshift); SPDIF výstup
- Ideální pro skrytou montáž na stěnu nebo za televizi

LTE FILTRY Blokuji rušení na DVB-T z LTE/4G sítí



Zapojení:
DVB-T anténa → filtr
→ zesilovač
Další typy: EFS 758,
766, 774, 782 →
kanály 56 - 60

- Blokuje nežádoucí rušení z LTE/4G sítí na DVB-T zařízeních
 - Velmi vysoký útlum v neprůchozí oblasti
 - Nízká průchozí ztráta
 - Jednoduchá instalace – konektory F
- TYP EFS 790 NA NAŠEM E-SHOPU

**IP-Streamer / IP-Server KATHREIN EXIP 414
SAT signál → IP televize**



— Sat - Signal
— IP - Signal

- EXIP 414 Vám umožní sledovat satelitní televizní programy na Vašem PC, tabletu, chytrém telefonu a dalších zařízeních.
- Lze připojit do sítí: LAN (take K-LAN, Powerline ...) i WLAN.
- 4 nezávislé tunery, podpora RTSP protokolu, WEB rozhraní atd.

Kompletní portfolio výrobků naleznete na www.aec-eltech.cz
Internetový obchod na <http://obchod.aec-eltech.cz>

DELTRON SWISS

CONNECT 2 CUSTOMIZE

delconec®



*Simplify
your life with...*

D-Sub konektory

fischer elektronik
součástkový distributor

ČESKÁ REPUBLIKA
390 02 Tábor
Bydlinkého 2964
Tel: +420 382 521070
Fax: +420 382 521025
Mobil: +420 606 623030
distribuce@fischerelektronik.cz

SLOVENSKÁ REPUBLIKA
913 11 Trenčín
Trenčianské Stankovce 367
Tel: +421 326 497217
Fax: +421 326 497217
Mobil: +421 905 914617
fischerelektronik@nexta.sk

www.fischerelektronik.cz
Fakturační adresa: 396 01 Příbram IV · A. Jiráskova 260

Více se dozvíte zde:
www.fischerelektronik.cz



**BeeProg2
BeeProg2C**



Podpora:
BeeProg2: 83 100
BeeProg2C: 81 800
obvodov

BeeProg2 extrémne rýchly univerzálny programátor
BeeProg2C ekonomická verzia, extrémne rýchly univerzálny programátor

- možnosť násobného programovania pripojením viacerých programátorov k jednému PC
- konektor pre ISP • záruka - 3 roky

BeeHive204 EXTREMNE RÝCHLY MULTI PROGRAMÁTOR

- 48 univerzálnych pin-driverov, nie sú potrebné adaptéry pre obvody v puzdrach DIL
- pripojenie k PC - USB port
- záruka - 3 roky
- podpora ISP



Podpora:
> 82 900
obvodov

SmartProg2 UNIVERZÁLNY PROGRAMÁTOR s možnosťou ISP

- vykonný a rýchly univerzálny programátor
- pripojiteľnosť k PC, USB port
- konektor pre ISP
- záruka - 3 roky



Podpora:
> 31 400
obvodov

Programovacie adaptéry

- viac ako 1300 modelov • vysoká životnosť
- pre obvody: PLCC, LCC, SDIP, SOIC, SOP, PSOP, SSOP, TSOP, TSOPII, TSSOP, QFP, PQFP, TQFP, VQFP, QFN, MLF, BGA, EBGA, FBGA, VFBGA, UBGA, FTBGA, CSP, QLP, QIP, SOT23 a i.
- počet pinov: od 3 do 676
- prevádzková životnosť ZIF patice - 10.000 až 500.000 (BGA) cyklov • väčšina modelov na sklade



ELNEC vyrába a dodáva: **Elnec s.r.o.**

Jana Bojlu 5
SK - 080 01 Prešov
tel: 051/77 343 28
elnece@elnece.sk, www.elnece.sk

Cigier software, a.s. (servis a zastúpenie pre ČR)
Rostislavovo nám. 12, 612 00 Brno, tel. 5 4952 2511,
fax: 5 4952 2512, eShop: http://shop.elnece.cz

Fanda elektronik s.r.o. Tárlická 475/22, 73535 Horní Suchá
tel: 603 531 605, fax: 59 642 58 19, elnece@fanda.cz

HW U Pily 103/3, 143 00 Praha 4, info@hw.cz,
tel: 241 402 940, fax: 222 513 833, www.hw.cz

Ryston electronics s.r.o. Modřanská 621/72, P.O. Box 13
143 00 Praha 4, tel: 225 272 111, fax: 225 272 211

S.O.S. electronic s.r.o. Pri pracharni 16, 040 11 Košice
tel: 055/786 04 10-16, fax: 055/786 0445, info@sos.sk

S.O.S. electronic s.r.o. Hybešova 42, 602 00 Brno
tel: 5 43 427 111, info@soselctronic.cz

Prodej elektronických měřicích přístrojů.



repasované . nové

Elex - Selská 27
Brno 61400
Tel/fax 543255252/1
www.elexbrno.cz
elex@elexbrno.cz



Provádíme opravy a kalibrace.

KONEKTORY - BRNO, s.r.o.
Musilova 1, 614 00 BRNO
tel. + fax: 541 212 577
www: konektor.cz
e-mail: brno@konektor.cz

inzerce@aradio.cz

www.aradio.cz

MECOTRONIC, S.R.O.

- * CNC a konvenční frézování a soustružení dílů (jednotlivé kusy, malé i velké série)
- * Výroba přípravků a nástrojů
- * Mechanická úprava polotovarů (krabiček)
- * Montáž a výroba mechanických sestav
- * Distribuce technických plastů (tyče, desky a přířezy z tyčí i desek)

Tel./Fax.: ++420 371 585 262
e-mail: mecotronic@mecotronic.cz
http://www.mecotronic.cz
335 44 Kasejovice 389, Plzeň-jih

OPTOELEKTRONICKÁ ČIDLA A ZÁVORY

- INFRA ZÁVORY 15m
- REFLEX. ZÁVORY 5m
- DIFUZNÍ ČIDLA 1,2m
- INDUKČNÍ ČIDLA 6 mm

PROGRAMOVATELNÁ ČIDLA A ZÁVORY
Použití: kontrola osob, předmětů, rozměru, ochrana objektů

REHABILITAČNÍ A MASÁŽNÍ PŘÍSTROJE

ELFA-SRB s.r.o. e-mail: ar@elfa.cz
Řečice 22 http: www. elfa. cz
388 01 BLATNÁ tel. fax 383 423 652

ELTIP s.r.o., ELEKTROSOUČÁSTKY

Velkoobchod, maloobchod, zásilková služba
Bulharská 961, 530 03 Pardubice
TEL: 466 611 112, 466 657 688, FAX: 466 657 323
eltip@eltip.cz www.eltip.cz

distribuce elektronických součástek všech světových výrobců
osvětlení LED, zásilková služba, elektronické stavebnice
těžko dostupné elektronické součástky a komponenty

AKČNÍ NABÍDKA - LED ŽÁROVKA 6W (~60W) E27 180° - 159,-
AKČNÍ NABÍDKA - LED ŽÁROVKA 5W (~40W) GU10 120° - 145,-

velko a malo-obchodní prodejna v Pardubicích
Pondělí – Pátek 8:00 až 17:00

PŘEVODNÍK DSCUSB

PRO TENZOMETRICKÝ SNÍMAČ PŘÍMO DO PC PŘES USB



- Převod snímaných sil do PC přes USB port.
- DSC Toolkit program pro nastavení, kalibraci, zobrazení a ukládání dat do csv souboru
- Napájení přes USB port počítače
- Lehké a praktické provedení.
- Vhodné do laboratoří, kontrolní měření systémů v dílně a terénu, školy, ...

UTILCELL
SNÍMAČE SIL - LOAD CELLS - CELULAS DE CARGA

UTILCELL, s.r.o. ■ nám. V. Mrštika 40 ■ 664 81 Ostrovačice (Brno)
tel. 546 427 053, -59 ■ e-mail: info@utilcell.com ■ www.utilcell.com

www.reproduktory.org

Staré triky
výrobci ...

Na co si dát
pozor?

Jak vybrat
ozvučení?

PORTÁL na ozvučení

DEXON®

TEORIE - KONSTRUKCE - NÁVRHY UZVUČENÍ
PORADNA - DISKUZE - INZERCE

Nepřehledný
e-shop
s množstvím
blikajících slev?
NE!

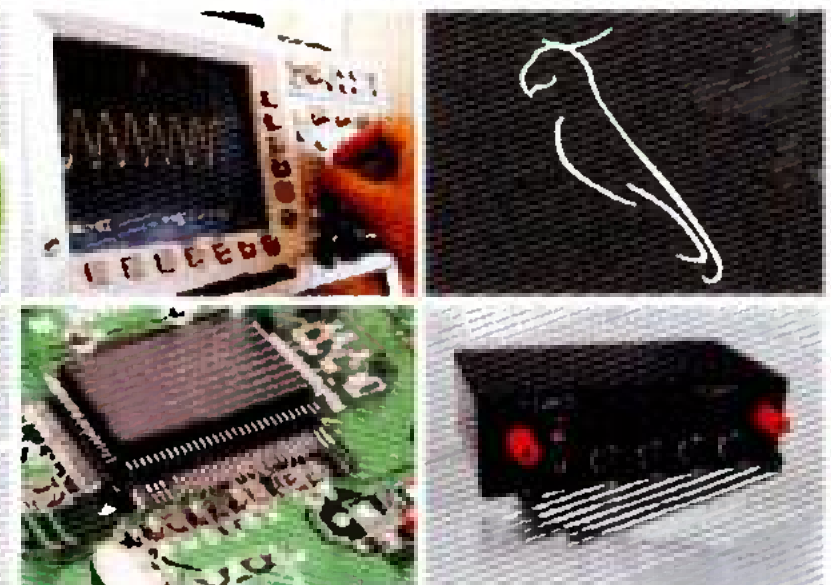
DEXON®

Datové a měřicí převodníky

RS232	Ethernet	CAN BUS	Pro od Papoucha!
RS485	WiFi	Wiegand	LPT
RS422	M-Bus	Pt100	0 - 10 V
USB	MODBUS	TTL	4 - 20 mA



www.papouch.com



A ještě mnohem více najdete na www.papouch.com

Papouch s.r.o. | 267 314 267 | papouch@papouch.com

BSACOUSTIC

BSACOUSTIC CZ, s.r.o., Brno - CZ
BSACOUSTIC, s.r.o., Radošovce - SK

tel.: 00420 541 633 797
tel.: 00421 34 660 4511

e-mail: bsacoustic@bsacoustic.cz
e-mail: bsacoustic@bsacoustic.sk

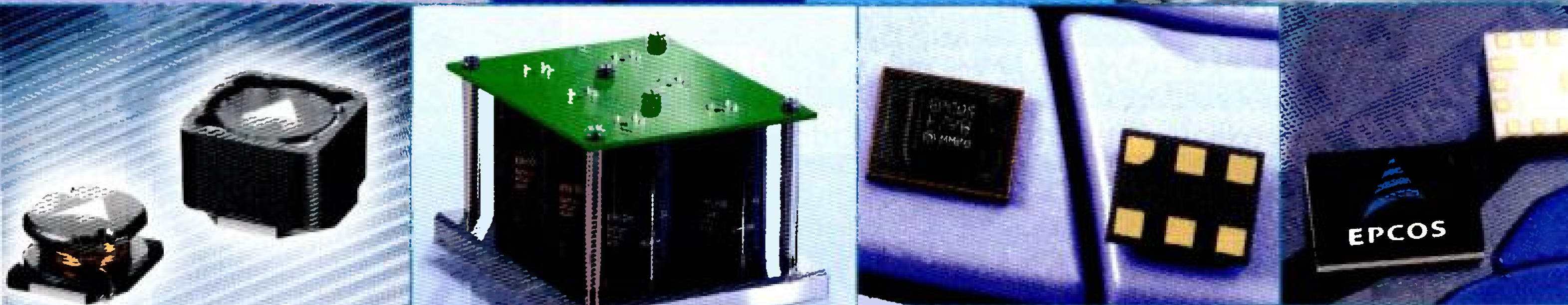
PROFESIONÁLNÍ ZVUKOVÁ

A SVĚTELNÁ TECHNIKA

100V OZVUČOVACÍ TECHNIKA

www.bsacoustic.cz

www.bsacoustic.sk



Autorizovaný distributor

DOE spol. s r. o.
www.doe.cz
 tel.: 241 412 033
 fax: 241 413 672
 doe@doe.cz



- INFRASENSOR -

Telco *sensors*

Optické snímače

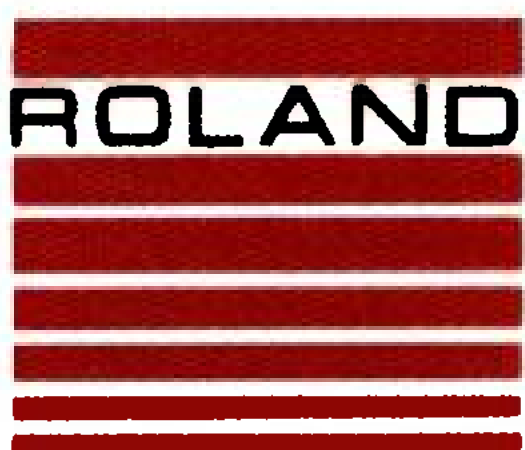
- ❖ Světelné závory s dosahem až 70m
- ❖ Světelné závory do velmi prašného prostředí s krytím IP 67
- ❖ Difúzní snímače s dosahem až 5m
- ❖ Závory s odrazkou
- ❖ Celoplošné světelné zábrany
- ❖ Světlovodné kabely pro snímání ve vysokých teplotách
- ❖ Vidlicové světelné závory



CONTRINEX

Induktivní snímače

- ❖ Standardní dvou a třívodičové
- ❖ S vysokým dosahem
- ❖ Celokovové
- ❖ Do vysokých teplot
- ❖ Miniaturní
- ❖ Průletové
- ❖ Speciální



- ❖ Indikace dvou plechů – účinná ochrana matrice při lisování
- ❖ Indikace svarů plechů a trubek



PROCESS ACOTOM®



- ❖ Bezkontaktní magnetické bezpečnostní spínače
- ❖ V kategorii 4 samostatné nebo s bezp. modulem
- ❖ Obouruční ovládání

INFRASENSOR s.r.o.

Vřesová 571, Horní Jirčany, 252 42 Jesenice u Prahy, tel/fax 241 940 989

www.infrasensor.cz

Zveme Vás k účasti a návštěvě 23. mezinárodního veletrhu elektrotechniky, elektroniky, automatizace, komunikace, osvětlení a zabezpečení

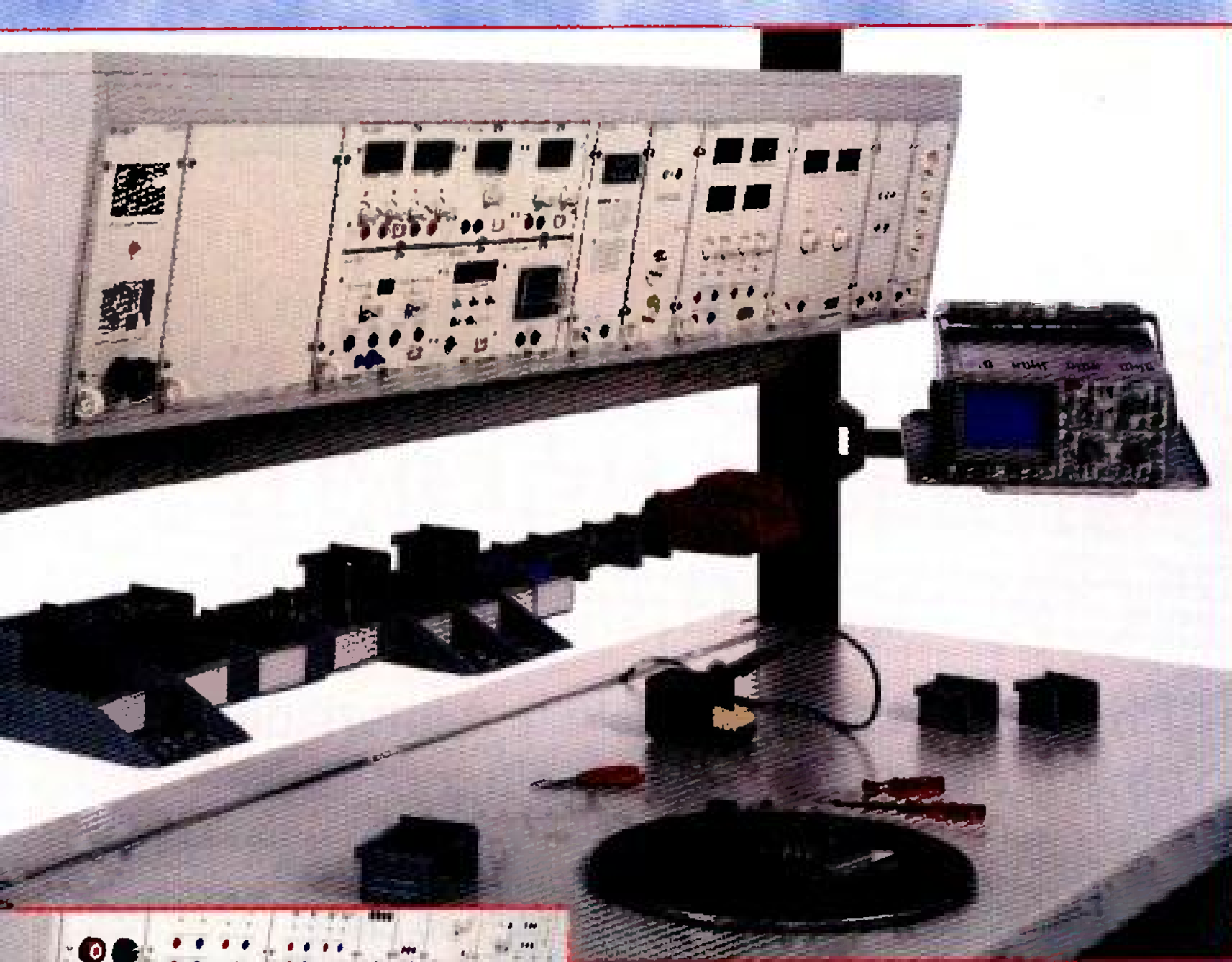
2015 AMPER

24. - 27. 3. 2015
VÝSTAVIŠTĚ BRNO

v hale V budou expozice z oborů:
TELEKOMUNIKAČNÍ,
RADIOKOMUNIKAČNÍ,
NAVIGAČNÍ TECHNIKY

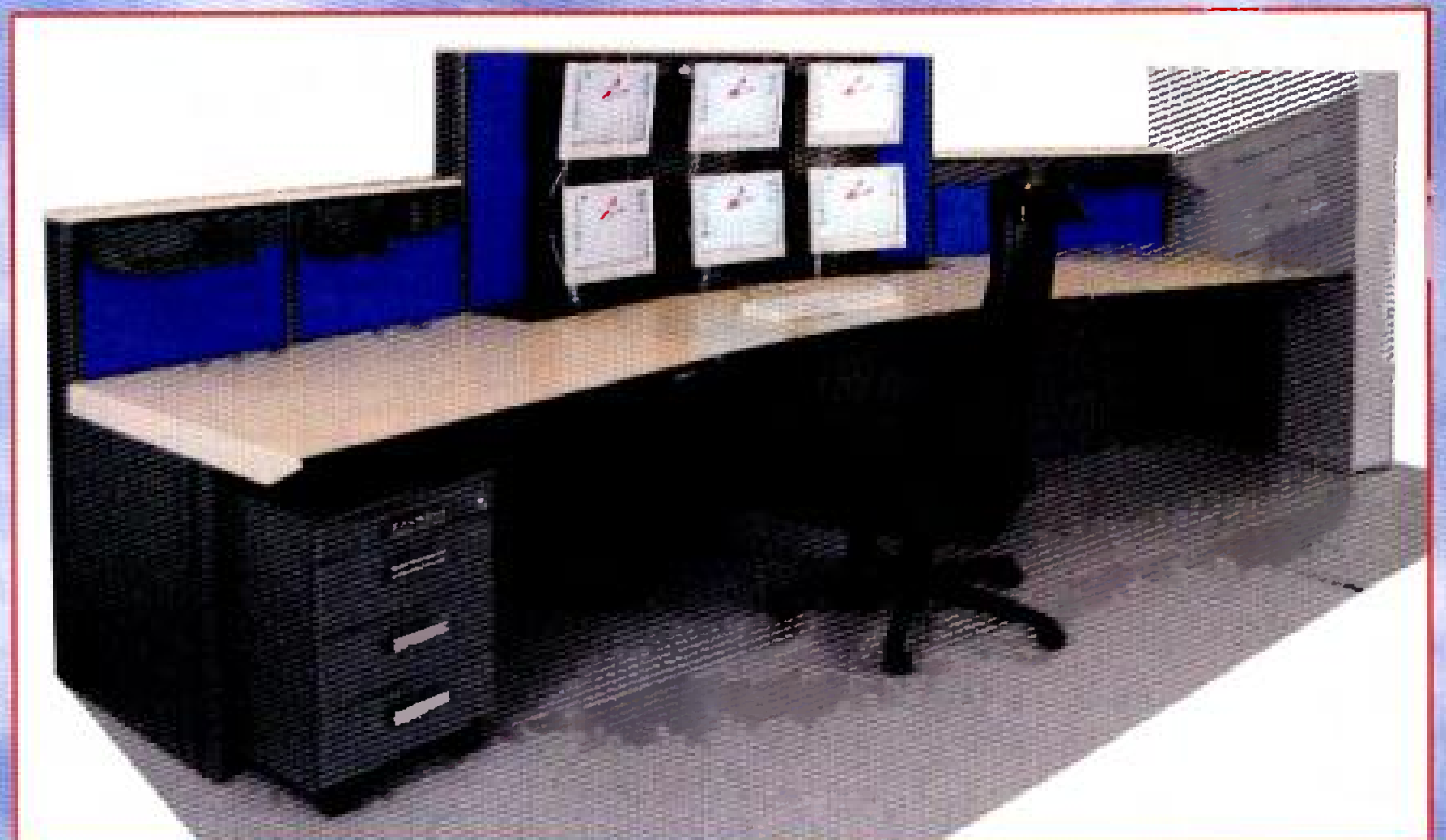
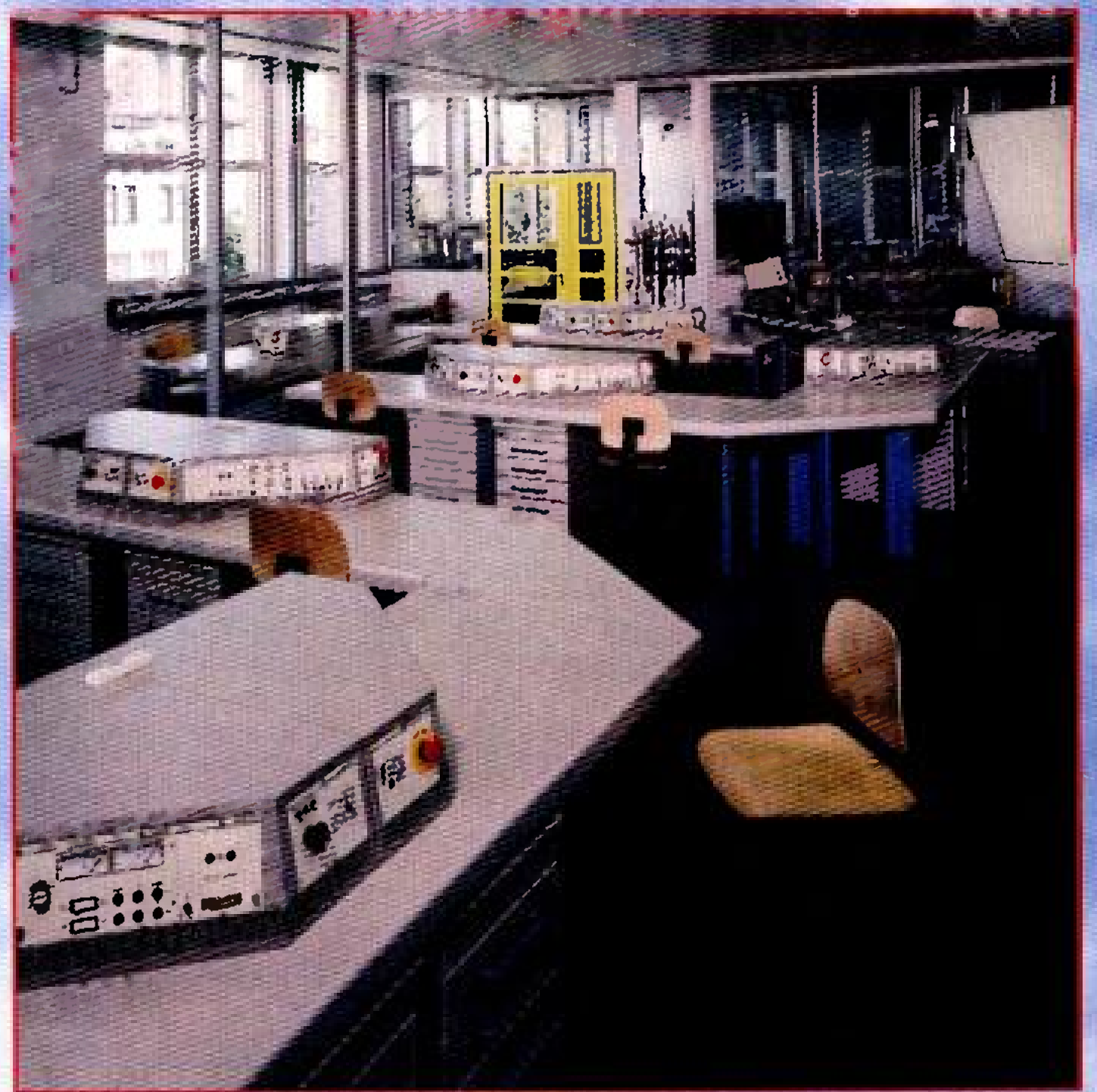
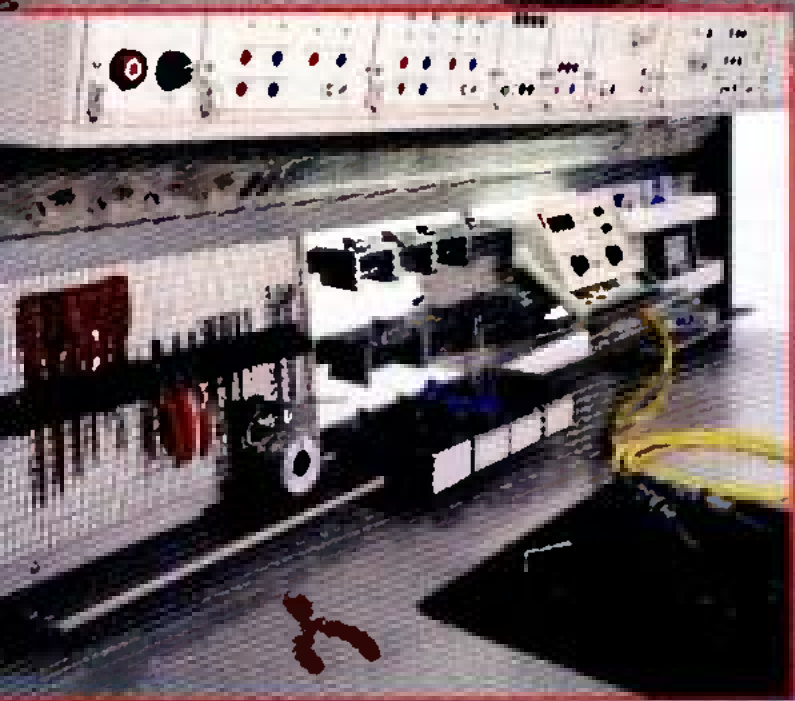
www.amper.cz

pořádá  **TERINVEST**



ELABO

Komplexní vybavení
elektrolaboratoří, zkušeben a velinů



FC SERVICE
spol. s r.o.

fo@elabo.cz; www.elabo.cz; tel: +420 603 436 785

OBJEDNÁVKA ČASOPISOV, CD A DVD PRE SLOVENSKÚ REPUBLIKU NA ROK 2014

Objednajte si predplatné u MAGNET PRESS SLOVAKIA a získate mimoriadne zľavy!!!
Spolu s predplatným získate navyše výraznú zľavu na nákup CD a DVD

ČASOPISY

	Ročné predplatné	Polročné predplatné	Objednávka od čísla	Množstvo
Praktická elektronika – Amatérské Radio	38,00 € (12 čísel)	19,50 € (6 čísel)		

Časopisy zasielajte na adresu:

Priezvisko a meno / Firma

Adresa

Firma (IČO, IČ pre DPH, tel./fax)

E-mail

Objednávku zašlite na adresu:

MAGNET PRESS, SLOVAKIA s.r.o., P.O.BOX 169, 830 00 Bratislava

tel./fax: 02 6720 1931 – 33, e-mail: predplatne@press.sk



OBJEDNÁVKA CD A DVD PRE SLOVENSKÚ REPUBLIKU NA ROK 2014

CD+DVD

	Cena	Množstvo	Cena pre predplatiteľa	Množstvo
CD – AMATERSKE RADIO 1996 – 1998	10,00 €		10,00 €	
3 CD – AMATERSKE RADIO 1987 – 1995	37,00 €		31,00 €	
DVD – AMATERSKE RADIO 1952 – 1995	67,50 €		47,00 €	
DVD – AMARO 1996 až 2010, Radioamatér, Elektronik	51,00 €		35,00 €	
CD – A RADIO 1996	12,00 €		8,00 €	
CD – A RADIO 1997	12,00 €		8,00 €	
CD – A RADIO 1998	12,00 €		8,00 €	
CD – A RADIO 1999	14,00 €		10,00 €	
CD – A RADIO 2000	14,00 €		10,00 €	
CD – A RADIO 2001	14,00 €		10,00 €	
CD – A RADIO 2002	14,00 €		10,00 €	
CD – A RADIO 2003	14,00 €		10,00 €	
CD – A RADIO 2004	14,00 €		10,00 €	
CD – A RADIO 2005	14,00 €		10,00 €	
CD – A RADIO 2006	14,00 €		10,00 €	
CD – A RADIO 2007	14,00 €		10,00 €	
CD – A RADIO 2008	14,00 €		10,00 €	
CD – A RADIO 2009	14,00 €		10,00 €	
CD – A RADIO 2010	14,00 €		10,00 €	
CD – A RADIO 2011	14,00 €		10,00 €	
CD – A RADIO 2012	14,00 €		10,00 €	
CD – A RADIO 2013	14,00 €		10,00 €	

CD, resp. DVD zašlite na adresu:

Priezvisko a meno / Firma

Adresa

Firma (IČO, IČ pre DPH, tel./fax, e-mail)

Objednávku zašlite na adresu:

MAGNET PRESS, SLOVAKIA s.r.o., P.O.BOX 169, 830 00 Bratislava

tel./fax: 02 6720 1951 – 53, e-mail: knihy@press.sk

PRAKTICKÁ ELEKTRONIKA RADIO

OBJEDNÁVKA PRO ČESKOU REPUBLIKU NA ROK 2014

**Zajistěte si předplatné u naší firmy AMARO a získáte až dvě čísla PE-AR zdarma!!!
Spolu s předplatným navíc získáváte výraznou slevu na nákup CD ROM a DVD**

Titul	Předplatné 12 čísel	Předplatné 6 čísel	Objednávku od č.:	Množství
Praktická elektronika - Amatérské Radio	756,-- Kč	378,-- Kč		

Adresa pro doručování:

Příjmení Jméno

Adresa

Organizace doplní název firmy, IČO, DIČ, Tel./fax/e-mail

Objednávku zašlete na adresu: Amaro spol. s r. o., Karlovo nám. 30, 120 00 Praha 2, tel./fax: 257 317 312; e-mail: odbyt@aradio.cz



Titul	Cena	Množství	Cena pro naše předplatitele	Množství
CD ROM AR 1996 - 98	220,-- Kč		220,-- Kč	
CD ROM PE a KE ročník 1996, 1997, 1998	po 290,-- Kč		po 170,-- Kč	
CD ROM ročník 1999, 2000, 2001, 2002	po 350,-- Kč		po 220,-- Kč	
CD ROM ročník 2003, 2004, 2005, 2006	po 350,-- Kč		po 220,-- Kč	
CD ROM ročník 2007, 2008, 2009, 2010	po 350,-- Kč		po 220,-- Kč	
CD ROM ročník 2011, 2012	po 350,-- Kč		po 220,-- Kč	
CD ROM ročník 2013 (březen 2014)	350,-- Kč		220,-- Kč	
DVD (1945 - 1951) + (1996 - 2010)	1250,-- Kč		850,-- Kč	
DVD AR ročníky 1952 - 1995	1650,-- Kč		1150,-- Kč	

Tituly prosím zasílat na adresu:

Příjmení Jméno

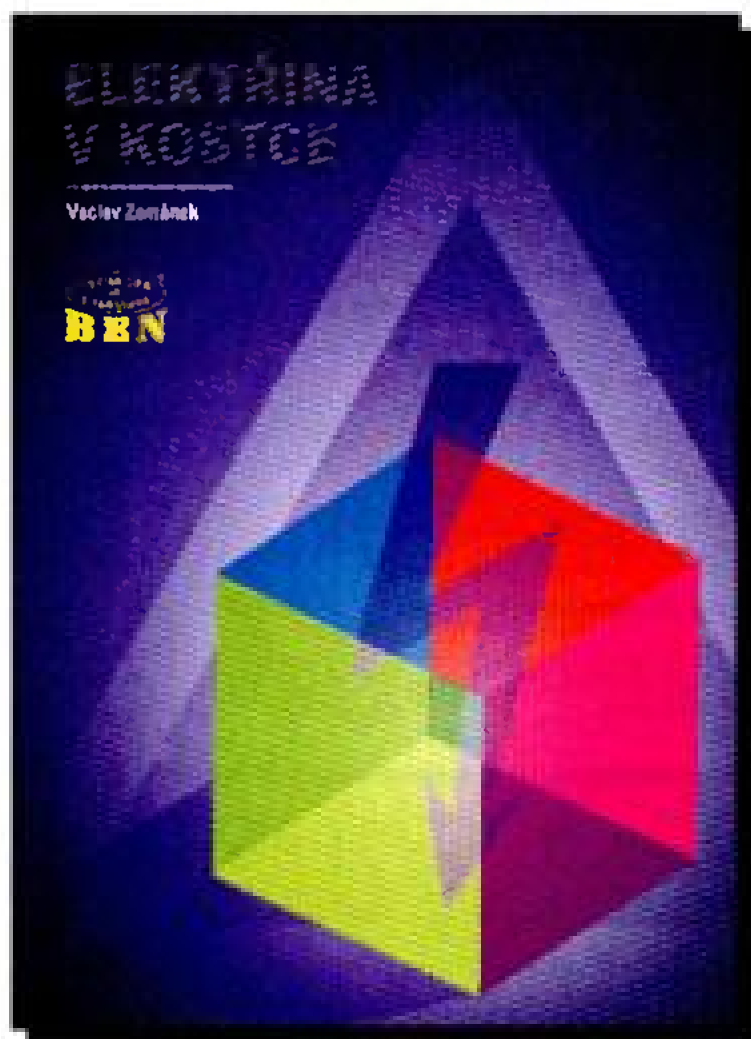
Adresa

Organizace doplní název firmy, IČO, DIČ, Tel./fax/e-mail

Objednávku zašlete na adresu: Amaro spol. s r. o., Karlovo nám. 30, 120 00 Praha 2, tel./fax: 257 317 312; e-mail: odbyt@aradio.cz

TECHNICKÁ LITERATURA

Elektřina v kostce



Barevně ilustrovaná kniha „Elektřina v kostce“ shrnuje záměrně už historické poznatky z řady oblastí v oboru elektrotechniky, které jsou účelně uvedené na pokračování se zmíněním většiny závislostí mezi jednotlivými elektrickými veličinami, které mají základní vliv na vlastnosti a funkce elektrických obvodů.

Začíná ucelenými výtahy ze základů elektrotechniky, které pokračují popisem skládání elektrotechnických prvků, a vznikem střídavého proudu a jeho usměrňováním, a pokračují výkladem podstat-

ných vlastností elektrických prvků v obvodech s měřením všech základních elektrických veličin s matematickými vztahy, fyzikálními zákony, definicemi a jednotkami v soustavě SI.

Popis elementárních projevů elektřiny a magnetismu zde s příkladným zobrazením poodhaluje roušku současné technické dokonalosti a ukazuje návod, jak dospívat k pochopení principů elektrických zařízení a jejich složitých funkcí.

Autor Václav Zemánek, vydalo nakladatelství BEN – technická literatura ve dvojím provedení s identickým obsahem a cenou:

- 240 barevných stran A5 (na ležato)
- 120 barevných stran A4 (na stojato)

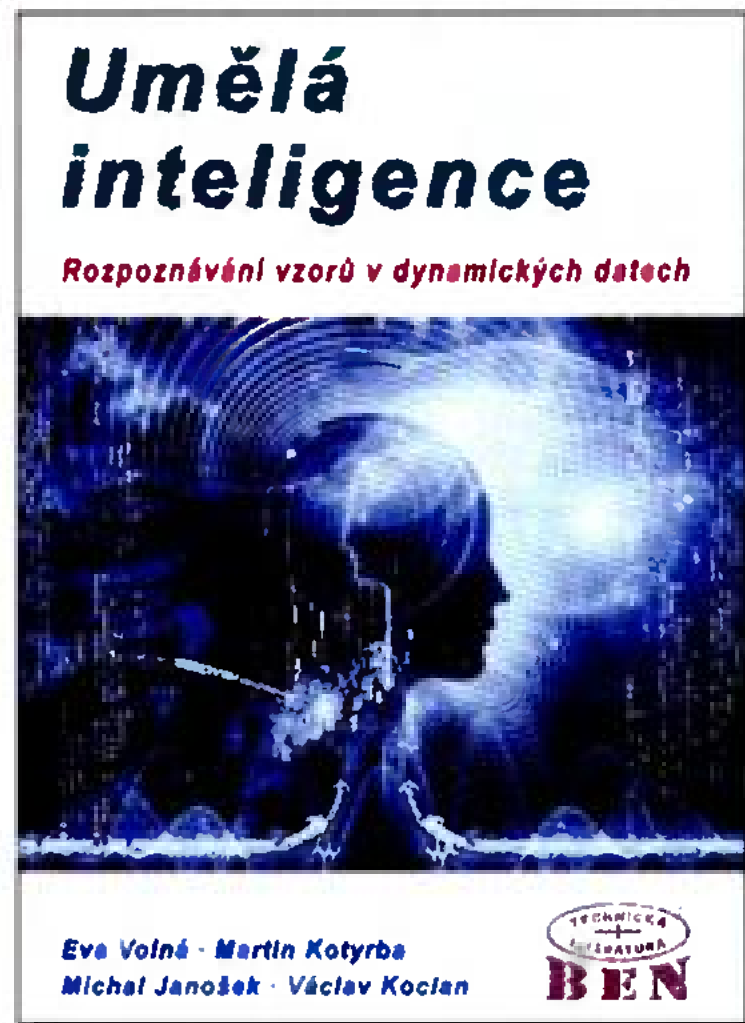
Adresa knihy na Internetu:

<http://shop.ben.cz/121354>

<http://shop.ben.cz/121355>

Umělá inteligence

Rozpoznávání vzorů v dynamických datech



Cílem knihy je navázat na úspěšné publikace z oblasti umělé inteligence nakladatelství BEN – technická literatura. A právě v rámci této publikace jsou prezentovány vytvořené metodiky pro analýzu a rozpoznávání struktur v časově závislých datech. Konkrétně je čtenář seznámen s vytvořenými detekčními systémy umožňujícími rozpoznávat struktury vzorů, jež reprezentují chování komplexních systémů, jako jsou například struktury Elliottových vln a jejich deformací. Všechny zde prezentované klasifikátory jsou založené na umělých neuronových sítích a jejich funkčnost byla ověřena v experimentálních simulacích. Velká část knihy se

proto věnuje samotným vzorům, jejich popisu, reprezentaci a přípravě trénovacích množin pro adaptaci vybraných neuronových sítí. Časově závislá data reprezentují chování systémů, na které nahlížíme ‚zdolana-horu‘, a proto zde uplatňujeme přístup bottom-up se znaky samoorganizace a emergence. Nejprve vždy vymezení jednotlivé entity systému a vzory jejich chování, přičemž interakce mezi entitami včetně chování systému jako celku poté vyplynou během činnosti systému – emergují za jeho běhu. Čtenář je v rámci této publikace seznámen s různými klasifikátory na bázi umělých neuronových sítí jako nástroje pro klasifikaci a rozpoznávání vzorů v grafech, které jsou použitelné v běžném (komerčním) prostředí burzy či při simulacích.

Autoři E. Volná, M. Kotyrba, M. Janošek, V. Kocian. Vydalo nakladatelství BEN – technická literatura, 176 stran B5, vyšlo ve dvojím provedení:

<http://shop.ben.cz/114562> (barevná, dražší)

<http://shop.ben.cz/114566> (černobílá, levnější)

Prodejní místa nakladatelství BEN – technická literatura:

centrála: Věšínova 5, 100 00 PRAHA 10, (pouhých 200 m od stanice metra „Strašnická“)

prodejna a zásilková služba tel. 274 820 211, 274 818 412

Internet: <http://www.ben.cz>, e-mail: knihy@ben.cz

BRNO, PLZEŇ, OSTRAVA – prodejny zrušeny, možnost dodání přes systém Uloženko nebo Zásilkovna



Výprodej součástek za poloviční ceny

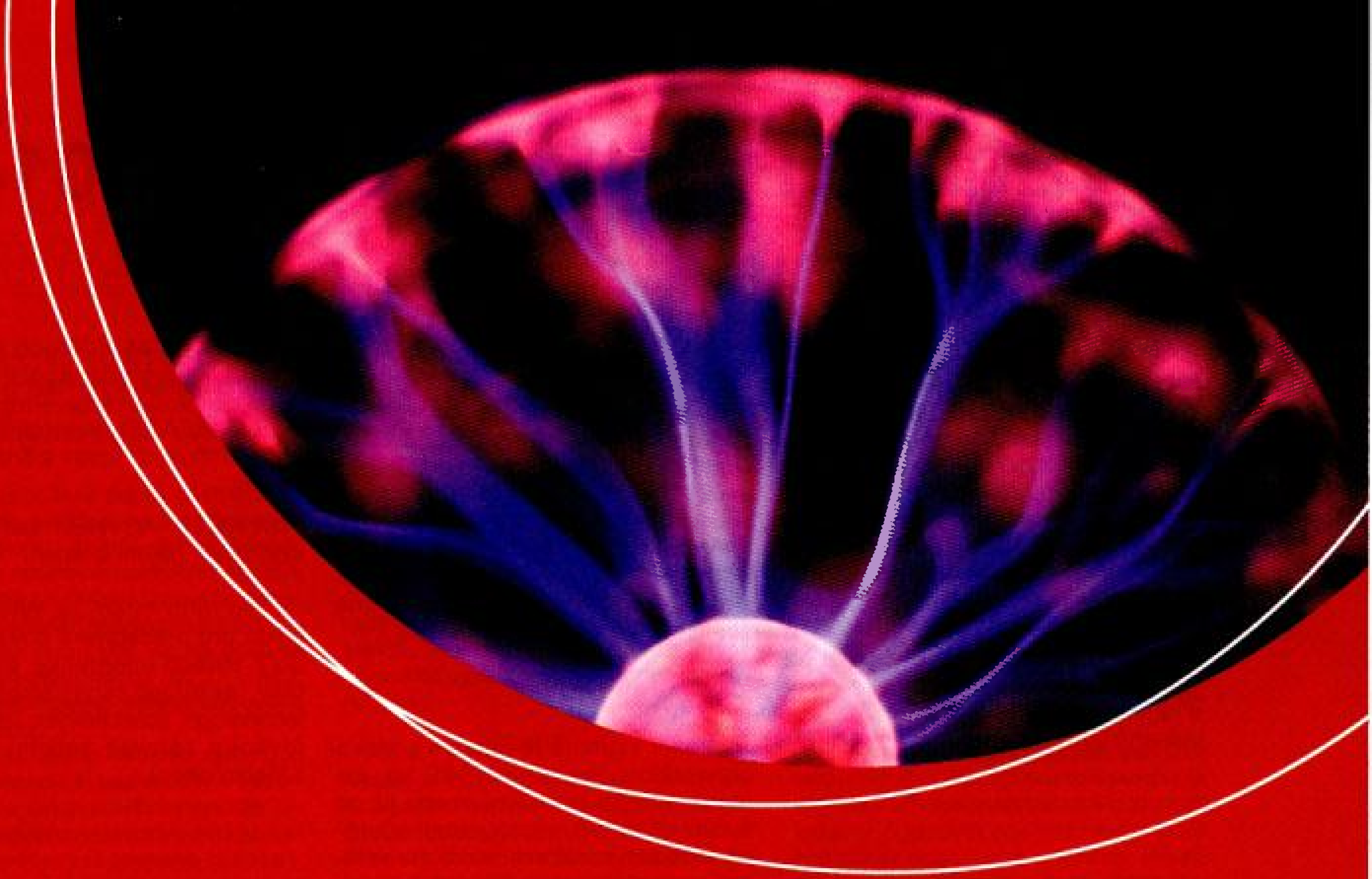


dvouřádkové LCD moduly (16×2) za 65 Kč,
bezdrátové wf moduly 433 MHz Aurel (stíněné i nestíněné),
doutnavky, mikrokontroléry Microchip PIC, lithiové baterie,
piezo píšťalka, patice s nulovou silou TEXT TOOL,
akumulátory Li-Pol, tělesa žárovek E27/E14/GU10,
modul GSM modemu SIM300DZ, paměti EEPROM,
síťové vypínače, krystaly, filtry, elyty 105 °C a s nízkým ESR,
různé polovodiče (na dotaz) T, D, Ty, Tr, LED, IO, TTL, optočleny
a další různé další součástky = VŠE VELMI LEVNĚ

www.hezkyden.cz

Výdejní místo v Praze
v prodejně BEN – technická literatura

Elosys
Trenčín



FOR ENERGO[®]

3. MEZINÁRODNÍ VELETRH ENERGETIKY, ELEKTROTECHNIKY,
ELEKTRONIKY A AUTOMATIZACE



PVA
EXPO PRAHA

www.forenergo.cz

18. – 20. 11. 2014



SKUPINA ČEZ
GENERÁLNÍ PARTNER

VELETRH FOR ENERGO 2014 představí ENERGO SUMMIT

Pro letošní rok připravili organizátoři veletrhu FOR ENERGO 2014 zcela nový koncept orientovaný na vytvoření mezinárodního veletrhu energetiky, elektrotechniky, elektroniky a automatizace doplněný o vrcholnou událost energetického průmyslu tohoto roku – ENERGO SUMMIT.

Veletrh se bude opět konat na podzim v termínu 18. – 20. listopadu 2014 v PVA EXPO PRAHA Letňany. Pro rok 2015 se pak termín přesouvá na jaro (21. – 23. dubna) a bude se konat v rámci souboru jarních průmyslových veletrhů v Praze.

GENERÁLNÍM PARTNEREM SKUPINA ČEZ

Generálním partnerem veletrhu i summitu se stala skupina ČEZ, nejvýznamnější energetická společnost v České republice, které také patří první příčka ve střední a východní Evropě, a to jak z hlediska instalovaného výkonu, tak i dle počtu zákazníků.

Dalším důležitým partnerem veletrhu je Českomoravská elektrotechnická asociace, která také udělila projektu záštitu. Mezi její členy patří řada významných průmyslových firem.

ENERGO SUMMIT PODPOŘÍ ODBORNOU DISKUZÍ NAD AKTUÁLNÍMI TRENDY ENERGETIKY

První den veletrhu proběhne vrcholná událost energetického průmyslu tohoto roku - ENERGO SUMMIT, který přivítá vedoucí představitelé a odborníky české i mezinárodní energetiky a zajímavé řečníky z celé střední Evropy. Téma energetiky v České republice a celé střední Evropě se v posledních týdnech dostalo do centra pozornosti kvůli krizi na Ukrajině. Vlády a společnosti musejí hledat nové alternativy pro bezpečné zajištění energetických dodávek. Česká republika obecně podporuje užší energetickou spolupráci členů Evropské unie, aby země získaly větší nezávislost a sílu ve vyjednávání s Ruskem. Na druhou stranu se česká vláda staví proti vytvoření jednoho subjektu v EU zodpovědného za nákup ropy a zemního plynu. I toto téma na ENERGO SUMMITu zazní a nabídne tak prostor k jeho diskusi odborníkům i firmám z energetického sektoru. „Tím chceme odborným posluchačům nabídnout především nový pohled na řadu aktuálních témat, jako jsou např. obnovitelné zdroje energie

a jejich budoucí využití, energeticky úsporné projekty, nové energetické zdroje v EU, e-mobilita či trendy světové energetiky a dopad na ČR – a to za účasti zahraničních partnerů a řečníků,“ uvádí Tomáš Kotrč, místopředseda představenstva a generální ředitel pořádající společnosti ABF, a. s. Podmínky pro případnou spolupráci v rámci summitu naleznete na stránkách www.energosummit.cz.

CENOVÁ POLITIKA VELETRHU

Velmi vstřícná je cenová politika organizátora, společnosti ABF, kdy lze objednat krytou výstavní plochu již od 1 600 Kč/m². Samozřejmě zůstává libovolný počet vstupenek na veletrh pro vystavovatele zdarma a to jak v tištěné, tak i elektronické podobě nebo možnost konzultace umístění expozice.

MEDIÁLNÍ KAMPAŇ

Mediální kampaň veletrhu již odstartovala ve většině českých a vybraných zahraničních odborných titulech formou inzerce, PR článků a na odborných internetových portálech. Na prezentaci v odborných médiích plynule naváže outdoorová reklama ve formě billboardů na frekventovaných místech po celé České republice a reklama zaměřená na širokou odbornou veřejnost, včetně spotů v rádiích. Samozřejmě bude také probíhat internetová reklamní kampaň, PPC kampaň v systémech ADWORDS, SKLIK a ETARGET.

V rámci příprav ENERGO SUMMITU již odstartovala samostatná široká mediální kampaň jak v české republice, tak v zahraničí.

JARNÍ PRŮMYSLOVÉ VELETRHY 2015

V roce 2015 dojde ke spojení veletrhů orientovaných na obor energetiky, elektrotechniky a automatizace se strojírenskými veletrhy. Výsledkem pak bude soubor jarních průmyslových veletrhů, které proběhnou 21. až 23. dubna 2014 v PVA EXPO PRAHA Letňany.

Soubor jarních průmyslových veletrhů v Praze zahrnuje:

FOR ENERGO – 4. mezinárodní veletrh výroby a rozvodu elektrické energie.

FOR AUTOMATION – 3. mezinárodní veletrh automatizační, regulační a měřicí techniky

FOR INDUSTRY – 14. mezinárodní veletrh strojírenských technologií

FOR SURFACE – 8. mezinárodní veletrh povrchových úprav a finálních technologií

FOR WELD – 2. veletrh technologií pro svařování, pájení a lepení

Hlavním cílem je vytvořit jedno místo pro představení novinek a trendů z oblastí energetiky, elektrotechniky, automatizace, strojírenských technologií, povrchových úprav a svařování a zároveň setkání odborníků z těchto oborů.

VÝHODY VYTVORENÍ SOUBORU PRŮMYSLOVÝCH VELETRHŮ

Spojením odvětví, které spolu v určitých bodech souvisejí a mnohdy na sebe velmi úzce navazují, vznikne jedno místo pro prezentaci všech průmyslových výrobků, technologií a služeb a také pro setkání odborníků z těchto oborů. Dalším pozitivem je i širší mediální kampaň nejen v rámci ČR, ale také v zahraničí.

PVA EXPO PRAHA – nejmodernější veletržní prostory v Praze

Za poslední 2 roky prošel výstavní areál PVA EXPO PRAHA řadou změn. Tou nejvýznamnější bylo bezesporu vybudování nových hal 3 a 4 o celkové ploše 8 200 m², které jsou vybaveny moderním plynovým vytápěním s cirkulací teplého vzduchu, normovaným osvětlením a nejmodernějšími prvky protipožární ochrany. Nosné ocelové rámy jsou dimenzovány na přetížení až 100 kg na 1 metr délky a umožňují tak bezproblémové zavěšování různých konstrukcí podle potřeb vystavovatelů. Obě haly jsou propojeny vstupní halou o rozloze 1 600 m², kde bude umístěno zázemí potřebné pro konání veletržních, sportovních, kulturních i společenských akcí.

Kompletní přihláškovou dokumentací pro rok 2014 včetně cen najdou zájemci na stránkách veletrhu:

www.forenergy.cz.

Pro rok 2015 jsou pak veškeré informace včetně přihlášek na jednotlivé veletrhy k dispozici na www.prumysloveveletrhy.cz

ABF, a. s., Mimoňská 645, 190 00 Praha 9, tel: +420 225 291 136, e-mail: prumysl@abf.cz

Stmievateľ s ATtiny13

Ing. Martin Liker

Článok popisuje zapojenie jednoduchého obvodu fázového riadenia výkonu striedavého prúdu pre odporovú záťaž. Praktické využitie nájde ako stmievateľ klasických, či halogénových žiaroviek, alebo pri riadení výkonu cez odporové ohrievacie telesá.

Článok je určený najmä začínajúcim elektronikom, približuje princípy fázového riadenia výkonu v striedavých obvodoch, napájaných malým harmonickým napätím a ich použitie pri riešení fázového riadenia s jednočipovým mikrokontrolérom.

Zapojenie je určené len na použitie v obvode malého napätia (do 17 V AC), teda na sekundárnej strane sieťového transformátora.

Princíp fázového riadenia výkonu je známy a mnohokrát popisovaný v odbornej literatúre. Svoje praktické využitie našiel v aplikáciách s viacvrstvovými spínačmi polovodičovými prvkami (tyristory, diaky, triaky). Boli to tieto prvky, ktoré sa v minulosti takmer výlučne používali ako výkonové spínače v striedavých obvodoch s malými výkonmi spinanej záťaže. S nástupom moderných výkonových prvkov (POWER – MOSFET, IGBT a pod.) sa síce realizácia fázového riadenia zmenila, princíp zostáva rovnaký.

Skôr, než si priblížime princíp a použitie algoritmu fázového riadenia výkonu elektrického prúdu v obvode so striedavým napätím, musíme si uvedomiť dva zásadné fakty:

1. Striedavé napätie mení svoju polaritu. Nech má akýkoľvek priebeh, či harmonický (sínusový), alebo neharmonický, chvíľu je kladné, chvíľu je záporné. Pri zmene polarity prechádza napätie nulou. Tento fakt je pre nás dôležitý, podľa neho bude možné rozlíšiť, či sa jedná o riadenie so zapnutím výkonového prvku pri prechode napätia nulou, alebo vypnutím pri prechode nulou.

2. Vzťah medzi napätím a prúdom nie je v striedavých elektrických obvodoch jednoznačný. Na rozdiel od jednosmerného obvodu, kde je veľkosť a smer toku elektrického prúdu daný jednoznačne Ohmovým zákonom, u striedavých obvodov tento vzťah v jeho jednoduchom „jednosmernom“ tvare, neplatí. Preto pre zjednodušenie celej problematiky budeme predpokladať, že zapojenie slúži ako stmievateľ pre klasickú, alebo halogénovú žiarovku – teda žiarovku s vláknom – a nie pre iné záťaž.

Fázové riadenie výkonu

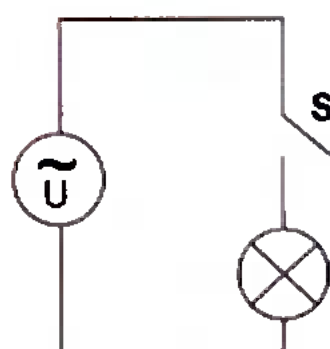
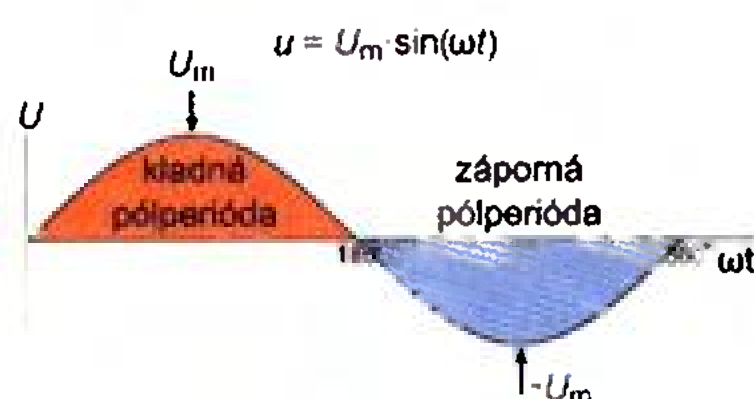
Tento princíp zmeny výkonu v striedavom elektrickom obvode je známy už viac ako 100 rokov. Prvý patent, využívajúci tento princíp, je z roku 1912 [1]. Jeho rozšírenie umožnil až nástup polovodičových spínacích súčiastok – tyristorov a triakov.

O čo vlastne ide? Prečo sa tento typ riadenia volá fázové? Nie, nie je to odvodené od „fázy v zástrčke“.

Veľkosť striedavého „sínusového“ napätia, ktoré sa v čase mení, sa dá matematicky vyjadriť podobnou rovnicou, ako pohyb bodu po kružnici. Takýto pohyb opisuje krivku, ktorú matematici s obľubou nazývajú „sínusoida“, a elektrikári „sínusovka“. Okamžitá hodnota striedavého sínusového napätia sa dá vyjadriť matematicky ako

$$u(t) = U_m \sin(2\pi ft),$$

kde U_m je maximálna hodnota – amplitúda striedavého napätia, udáva sa vo voltoch, f je čas, udávaný v sekundách, $2\pi f$, označované aj ako ω , je uhlová rýchlosť, alebo kruhová frekvencia, a predstavuje „rýchlosť“, s akou sa striedavé napätie mení. Ak je frekvencia $f = 50$ Hz, znamená to, že za jednu sekundu dosiahne napätie 50-krát svoje maximum a 50-krát svoje minimum. Tú časť krivky, keď je sínusovka kladná, nazývame kladná pólperióda a zápornú zase záporná pólperióda (obr. 1).



Obr. 1

Obr. 2

Ak pripojíme sínusové striedavé napätie na žiarovku (obr. 2), obvodom prechádza striedavý elektrický prúd rovnakého tvaru, ako má napätie. Žiarovka bude svietiť. Predpokladajme, že prúd do žiarovky spína veľmi rýchly spínač S – ktorý, ako neskôr uvidíme – môžeme vytvoriť z MOSFET tranzistorov. Keď je spínač S zapnutý, prúd cez žiarovku prechádza, žiarovka svieti.

Skúsme si predstaviť, že prúd cez žiarovku neprechádza celú pólperiódu, ale len v jej časti. povedzme, polovicu pólperiódy. Žiarovka svieti slabšie. Čím skôr spínač S zapneme, tým viac prúdu cez žiarovku tečie a naopak, ak spínač S zapneme skoro až na konci pólperiódy, žiarovka bude svietiť slabo. Dobu, počas ktorej je spínač S zapnutý, nazývame fázový uhol otvorenia (zopnutia) spínača a označujeme ho Θ . Čím je uhol Θ väčší, tým aj žiarovka svieti intenzívnejšie, inak povedané, výkon dodaný do žiarovky je väčší.

Teraz musíme nájsť odpoveď na dve otázky:

1. KEDY zapnúť a vypnúť spínač S
2. ČÍM realizovať spínač S.

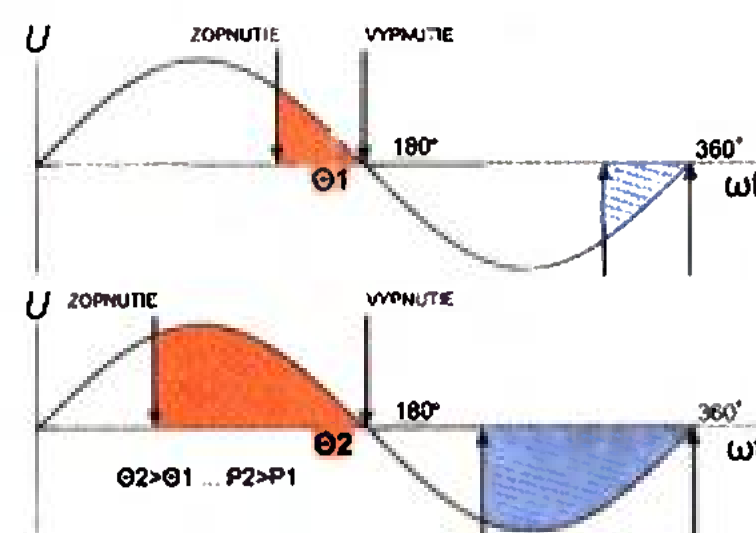
Pokúsme sa odpovedať najprv na prvú otázku. Okamih zopnutia a vypnutia spínača rozdeľuje obvody fázového riadenia na dva základné typy.

A) Vypínanie pri prechode prúdu nulou.

Tento spôsob riadenia využívajú tyristorové aj triakové spínače. Využíva sa prirodzená vlastnosť viacvrstvových spínacích prvkov, že pri poklese prúdu cez tento prvok pod hranicu tzv. pridržiaceho prúdu I_H sa prvok automaticky uzavrie, to znamená, prestane viesť prúd. V praxi to znamená asi toľko, že odpadá problém s vypínaním spínača S.

So spínaním je to presne naopak. Tu je problémov niekoľko. Asi najväčším problémom je vznik prúdových nárazov a produkcia rušenia vyšších harmonických frekvencií.

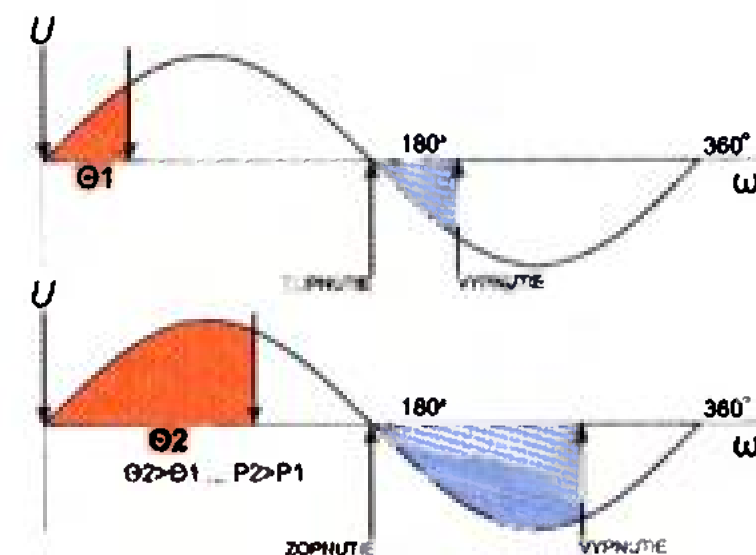
Zoberme si do pozornosti stav, keď uhol otvorenia $\Theta = 90^\circ$. V tomto okamihu je napätie v obvode maximálne. Pri zopnutí spínača S vznikne prúdový náraz, ktorý spôsobuje spomínané problémy, ale aj, napríklad, zníženie životnosti vlákna žiaroviek.



Obr. 3. Fázové riadenie s vypínaním v nule

B) Spínanie pri prechode napätia nulou.

Príchodom moderných spínacích polovodičových prvkov, ktoré samovoľne nevypínajú počas komutácie napätia, či prúdu, bolo možné vyššie spomenutú „necnosť“ vyriešiť. Týmto spínačom je „takmer jedno“, v ktorom okamihu ich vypneme, alebo zapneme. Môžeme ich preto zapnúť pri prechode napätia nulou a vypnúť podľa potreby tak, aby uhol otvorenia Θ reprezentoval požadovaný výkon, dodávaný žiarovke.



Obr. 4. Fázové riadenie so spínaním v nule

Poznámka: Naše zapojenie dovoľuje realizovať spínanie obidvomi spôsobmi. Záleží len na programe mikrokontroléra, ktorý typ riadenia zvolíme. Na <http://www.aradio.cz> je možné stiahnuť zdrojové súbory pre obidve alternatívy.

Odpovedí na otázku „ČÍM?“ je tiež viac. Triak a tyristor môžeme vopred vylúčiť – nevieme ním urobiť systém riadenia podľa bodu B. Rovnako môžeme vylúčiť spínanie s drahými prvkami SSR, alebo IGBT. Pre naše použitie s výhodou postačí antisériové spojenie dvoch N-kanálových MOSFET.

Popis zapojenia

Schému zapojenia, uvedenú na obr. 5, môžeme rozdeliť do troch častí:

- A) Výkonový obvod,
- B) mikroprocesorové riadenie,
- C) napájanie a detekcia prechodu napätia nulou.

Všetky súčiastky sú bežne dostupné v obchodoch s potrebami pre elektronikov, hotové zariadenie, alebo stavebnica s kompletným radom súčiastok a neosadenou doskou s plošnými spojmi aj u autora.

Výkonový obvod

Výkonový obvod tvoria súčiastky F1, T2, T3, D1, D2, C5, R5, R6, OC1 a v prípade potreby aj cievka L1.

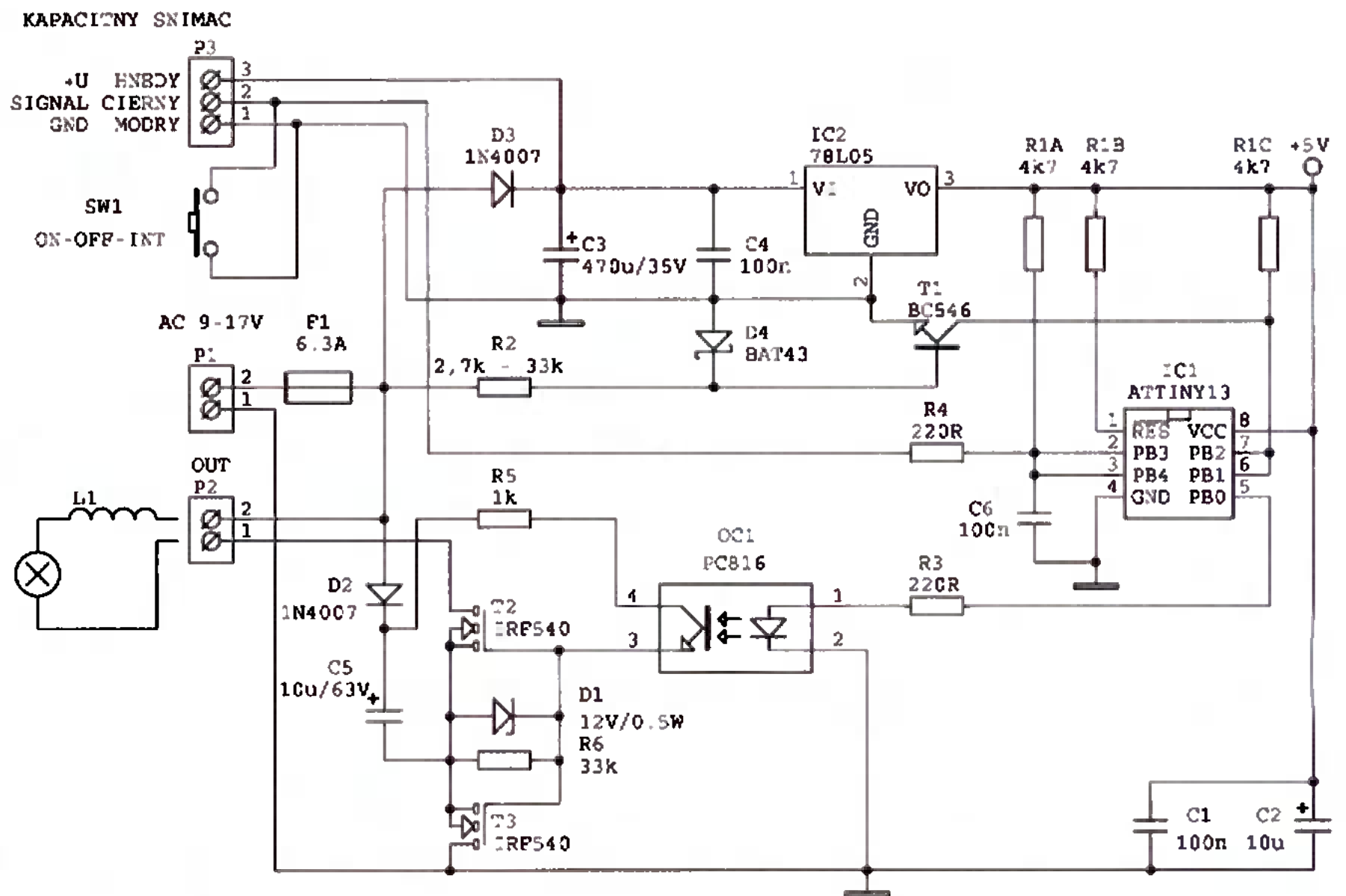
Tranzistory T2 a T3 sú zapojené anti-sériovo. Kým pri jednosmerných aplikáciách postačuje jeden MOSFET, pri spínaní striedavého prúdu sa nežiadúco prejavuje parazitná dióda, ktorá sa nachádza vo vnútornej štruktúre MOSFET medzi elektródami D a S (obr. 6). Táto dióda má za následok, že ak D má zápornejší potenciál, ako S, tranzistor vedie prúd, aj keď tranzistor nie je otvorený. Tento jav je možné eliminovať použitím druhého tranzistora, zapojeného zrkadlovo (anti-sériovo) voči prvému tranzistoru.

Ovládací obvod pre spínanie tranzistorov je vytvorený z D2, C5, R5 a OC1. D2 spolu s parazitnou diódou v T3 a s C5 tvoria usmerňovač s kapacitným filtrom (C5), ktorý vytvára pomocné napätie U_{GS} , potrebné pre otvorenie T2 a T3. Optočlen OC1 galvanicky oddeľuje procesorový obvod od výkonového stupňa. Je potrebné dbať na to, aby optočlen bol dostatočne rýchly, jeho reakčné časy T_{on} , T_{off} sa musia pohybovať na úrovni 10^{-4} s (desatiny milisekúnd). Dióda D1 chráni obvod G-S oboch tranzistorov pred prípadnými napäťovými špičkami, ktoré by znamenali zničenie tranzistorov.

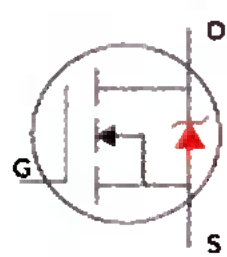
Cievka L1 slúži na obmedzenie spínacích prúdových nárazov. Jej presnú indukčnosť je dosť komplikované exaktne vypočítať, treba pri tom brať do úvahy typ napájacieho zdroja, typ záťaže, typ riadenia A alebo B a pod. V praxi sa ukázalo ako postačujúce navinutie niekoľkých závitov lankového vodiča s prierezom $1,5 \text{ mm}^2$ na toroidné jadro, alebo použitie toroidnej cievky $100 \mu\text{H}/5 \text{ A}$ alebo $100 \mu\text{H}/10 \text{ A}$ (z ponuky SOS Electronic s označením DPO-5.0-100 alebo DPO-10-100).

Riadiaci obvod

Riadiaci obvod tvorí mikrokontrolér Atmel ATtiny13. Obvod je navrhnutý tak, aby namiesto obvodu ATtiny13 bolo možné použiť výkonnejší a univerzálnejší mikrokontrolér ATtiny25, prípadne ATtiny45. Základné riešenie a softvér sú prispôsobené pre mikrokontrolér ATtiny13.



Obr. 5. Schéma zapojenia stmievača



Obr. 6. Parazitná dióda v štruktúre MOSFET

Napájacie napätie je blokové kondenzátormi C1 a C2. Vstup RESET (pin 1) je pripojený cez R1 (odporová sieť) na napájacie napätie. Eliminuje sa tým náhodné resetnutie mikrokontroléra pri prípadných prechodových javoch, ktoré nastávalo pri neošetrenom vstupe. Pri testovaní zapojenia sa toto riešenie ukázalo ako dostatočné.

Ovládací vstup PINB.3 (pin 2/IC1) je paralelne spojený s PINB.4 (pin 3/IC1), táto úprava je skôr „kozmetická“ a má úlohu ošetriť inak nevyužitý vstup PINB.4. Pri úprave ovládacieho softvéru je samozrejme možné tento vstup použiť podľa potreby. Vstupy PINB.3 a PINB.4 sú pripojené cez pull-up rezistor R1 na kladné napätie a cez dolnopriepustný článok R4, C6 na ovládací prvok (SW1, senzor...). Pri skúškach zariadenia sa mi dostal do ruky priemyselný kapacitný senzor CD50CNFO6NO, tenký a cenovo dostupný kapacitný senzor, preto je svorkovnica P3 upravená tak, aby ku zariadeniu bolo možné pripojiť tento, alebo podobný externý senzor. Senzor musí mať NPN výstup s otvoreným kolektorom, ktorý nahrádza tlačidlo SW1.

Algoritmus ovládania bol zvolený podobný, ako u bežných stmievačov (dimmerov). Po pripojení napájacieho napätia žiarovka svieti plným jasom. Krátke stlačenie SW1 zapína/vypína svit žiarovky, pri vypnutí si stmievač pamätá posledne nastavenú úroveň intenzity. Dlhé stlačenie SW1 aktivuje zmenu intenzity svetla. Najprv sa intenzita v malých krokoch zvyšuje (označme si tento stav ako +INT), pri dosiahnutí maximálnej intenzity svetlo krátko blikne. Následne sa intenzita znižuje (-INT). Po dosiahnutí minima sa opäť začína intenzita zvyšovať. Zmenu z +INT na -INT a naopak je možné aj manuálne, krátkym prerušením dlhého stlačenia SW1 a následne opäť dlhým stlačením SW1.

Výstup pre ovládanie optočlena OC1 je port PORTB.0 (pin 5/IC1). Je pripojený cez rezistor R3 na OC1. Výhodnou vlast-

nosťou procesorov AVR je, že môžu priamo z výstupného portu budiť LED s prúdom do 20 mA, teda štandardné LED alebo optočleny. S vhodne navrhnutým rezistorom R3 nie je potrebné používať spínacie tranzistory pre budenie OC1. R3 vypočítame ako:

$$R3 = (U_{PB} - U_{FOC1}) / I_{FOC1}$$

kde U_{PB} je výstupné napätie na porte PB pri úrovni H, prakticky sa pohybuje okolo 4,75 V pri napájaní procesora 5 V, U_{FOC1} je úbytok napätia na vstupnej LED optočlena OC1, typicky 1,2 V a I_{FOC1} prúd LED optočlena OC1. Volí sa podľa konkrétneho typu OC, obvykle v rozmedzí 10 až 20 mA.

Najkritickejšia stránka hardvérovej časti tohto zapojenia spočíva v spôsobe detekcie prechodu napájacieho napätia nulou. Je potrebné zvoliť kompromis medzi jednoduchosťou riešenia a funkčnosťou detekcie. Pri hľadaní takéhoto riešenia sa osvedčilo využitie externého vstupu prerušenia INTO. Ako funguje prerušenie u ATtiny13, a ako ho vieme využiť, si poviem neskôr. Zatiaľ predpokladajme len to, že vstup PINB.1 (pin 6/IC1) má takúto špeciálnu funkciu. U obvodov ATtiny25 už nie je zabezpečená pinová kompatibilita. Obvod ATtiny25 má vstup INTO pripojený na PINB.2 (pin 7/IC1). Preto sú v zapojení vstupy 6 a 7 na IC1 prepojené – tým je zabezpečená možnosť použitia procesorov ATtiny25/ATtiny45, prípadne aj ATtiny85 [4, 5].

Napájanie a detekcia prechodu napätia nulou

Napájacie napätie pre mikrokontrolér sa získava jednocestným usmernením striedavého napájacieho napätia cez D3, je filtrované C3 a stabilizované IC2. Pre napájanie externého senzora je použité usmernené nestabilizované napätie z C3. Odber externého senzora by nemal byť väčší ako 50 mA.

Pre detekciu prechodu napätia nulou je využitý tranzistor T1. Pri nástupe kladnej pólperiody sa tranzistor T1 otvorí. Pri vhodnej voľbe odporu R2 a s dostatočne

veľkým prúdovým zosilnením T1 bude tento stav dostatočne „blízko“ skutočnému priechodu napätia nulou, ale nie priamo v tom okamihu. Toto kompromisné riešenie sa ukázalo v praxi dostačujúce a nevlplyva negatívne na funkciu zariadenia.

Rýchly prechod tranzistora T1 zo stavu uzavretia do stavu saturácie na začiatku kladnej pólplvny napájacieho napätia generuje na vstupe INT0 (pin 6 u ATtiny13, pin 7 u ATtiny25) prechod so závernou hranou, na ktorý mikrokontrolér reaguje vykonaním prerušenia.

Podobne, rýchly prechod tranzistora T1 zo stavu saturácie do stavu uzavretia generuje prechod s nábežnou hranou. Tento stav predstavuje začiatok zápornej pólperiódy napájacieho napätia. Aj tu sa dopúšťame určitej malej chyby voči skutočnému prechodu napätia nulou, ktorú môžeme zmenšiť najmä vhodnou voľbou odporu R2 tak, aby T1 počas saturácie nebol príliš sýtený, čo by sa prejavilo spomalením uzavretia tranzistora.

Dióda D4 má len ochrannú funkciu – chráni T1 počas zápornej pólperiódy pred zničením pri závernej polarizácii prechodu BE.

Zhrnuté a podčiarknuté: záverná hrana signálu na INT0 predstavuje začiatok kladnej pólperiódy, nábežná hrana koniec kladnej pólperiódy (a začiatok zápornej).

Softvér

Program je písaný v jazyku BASCOM-AVR. Je jednoduchý a nemal by byť problém preniesť algoritmus riadenia do iných jazykov.

Základná štruktúra programu je:

- Hlavná slučka.
- Prerušenie pre obsluhu prerušenia INT0.
- Prerušenie pre obsluhu časovača.

Pre skúsených čitateľov budú nasledujúce riadky s najväčšou pravdepodobnosťou nudné. Môžu preto siahnuť priamo do zdrojového súboru s komentármi. Pre tých ostatných uvedme niekoľko vysvetlení k programu, základný algoritmus a vysvetlenie, ako sú využité prerušenia pre obsluhu hardvérových zariadení.

Hlavná slučka

Základný softvér beží v nekonečnej slučke. Je to cyklus, ktorý nemá definovanú podmienku pre ukončenie, takže beží stále dookola. V BASCOM býva hlavná slučka umiestnená na začiatku programu, najčastejšie je vnorená do cyklu DO – LOOP, ale bez podmienky ukončenia:

```
Do
  'telo hlavnej slucky
Loop
```

Poznámka: Loop v tomto prípade nie je ukončené s UNTIL!

Podprogramy, funkcie a obslužné programy prerušenia sú umiestnené až za hlavnou slučkou. Týmto je BASCOM odlišný od iných jazykov, u ktorých býva hlavná slučka (main loop, main()) umiestnená na konci programu.

Hlavnou – tentokrát aj jedinou – úlohou slučky je obsluha ovládacieho vstupu PINB.3. Kontroluje, či bolo stlačené tlačidlo SW1, ak áno, testuje, či bolo stlačené

krátko, alebo dlho. Na základe toho nastavuje hodnotu vnútornej premennej *Nakt*. Význam tejto premennej bude popísaný o niečo neskôr v časti, venovanej časovaču TIMER0. Nateraz si uvedme len to, že ak *Nakt* = 0 – žiarovka nesvieti, ak *Nakt* < > 0, svit žiarovky je úmerný číslu, ktoré je uložené v premennej *Nakt* a môže nadobúdať hodnotu od *Naktmin* po *Naktmax*. Tieto dve premenné slúžia ako programové konštanty a sú dané na začiatku programu.

Pomocná premenná *Nakt_eram* slúži na „odloženie“ aktuálnej hodnoty premennej *Nakt* pri vypnutí. V tomto prípade premennú *Nakt* najprv uložíme do *Nakt_eram* a potom jej priradíme hodnotu 0. Podľa toho ostatné časti programu vedia, že výstup PORTB.0 má byť neaktívny, žiarovka nesvieti.

Práca s EEPROM pamäťou v jazyku BASCOM-AVR

Práca s EEPROM pamäťou je v tomto jazyku veľmi jednoduchá. Pri deklarácii premenných sa jednoducho uvedie, že definovaná premenná je typu Eram xxx (napr. Eram Integer, Eram Byte a pod.), ostatné procedúry čítania a zápisu do pamäte EEPROM zabezpečuje kompilátor sám. Autor programu sa nemusí vôbec starať o to, akým spôsobom to procesor urobí.

Okrem tohto spôsobu je možné pracovať s pamäťovým priestorom v EEPROM aj pomocou dát a tabuliek, ale v našom prípade bol použitý najjednoduchší spôsob, ktorý je zároveň pre BASCOM špecifický.

Práca s prerušeniami

V procesorovej technike sa prerušenia využívajú často a rôznymi spôsobmi. Ich hlavnou úlohou je odpovedať na podnet mimo hlavný program a vykonať nejakú operáciu. Procesory ATtiny využívajú len hardvérové, maskovateľné prerušenia.

Hardvérové prerušenia sú vyvolané nejakou hardvérovou časťou procesora, napríklad čítačom/časovačom, vonkajším vstupom, analógovo-číslícovým prevodníkom a t.ď., možnosti záležia od konkrétneho typu mikrokontroléra. Softvérové prerušenia sú vyvolané pri behu programu špeciálnou inštrukciou. Maskovateľné prerušenia je možné povoliť alebo zakázať, nemaskovateľné sú vykonávané vždy, keď príde požiadavka na ich vykonanie.

Ako funguje prerušenie programu? Predstavte si napríklad, že varíte vajíčka. Chcete ich variť presne 10 minút. Môžete si vybrať, buď celých 10 minút prestojíte nad varičom so stopkami v ruke, alebo si natiahnete minútky a naďalej pokračujete v inej činnosti. Prejde 10 minút, minútka zazvonia, vy prerušíte rozpracovanú činnosť, od-

behnete vypnúť varič a vajíčko vyberiete z hrnca. No a opäť môžete pokračovať v pôvodnej práci.

Nejako takto si môžeme predstaviť činnosť prerušenia u procesora. Vaša bežná práca predstavuje hlavnú slučku programu. Minútka predstavujú zdroj prerušenia – časovač, zvuk zvončeka požiadavku na prerušenie. Vypnutie variča – to je obsluha prerušenia a návrat k prerušenej práci zase návrat z prerušenia.

Prepíšme teraz náš príklad s varením do technického jazyka. Bude to vyzeráť takto (predpokladajme, že prerušenia sú povolené):

Počas behu programu v hlavnej slučke príde požiadavka na prerušenie od časovača TIMER0. Beh hlavného programu sa preruší, do špeciálnej časti pamäte – zásobníka – sa odloží adresa v pamäti programu, kde sa procesor práve nachádza, v tabuľke prerušenia procesor zistí príslušný vektor prerušenia (to je adresa obslužného programu prerušenia), prejde na adresu danú týmto vektorom a vykoná obslužný program prerušenia, ktorý sa na tejto adrese začína. Keď obslužný program príde k inštrukcii RETI (v BASCOM-AVR reprezentované príkazom RETURN v obslužnom programe prerušenia), zo zásobníka sa zistí adresa, kam sa beh programu musí vrátiť a následne sa tam vykonávanie programu vráti.

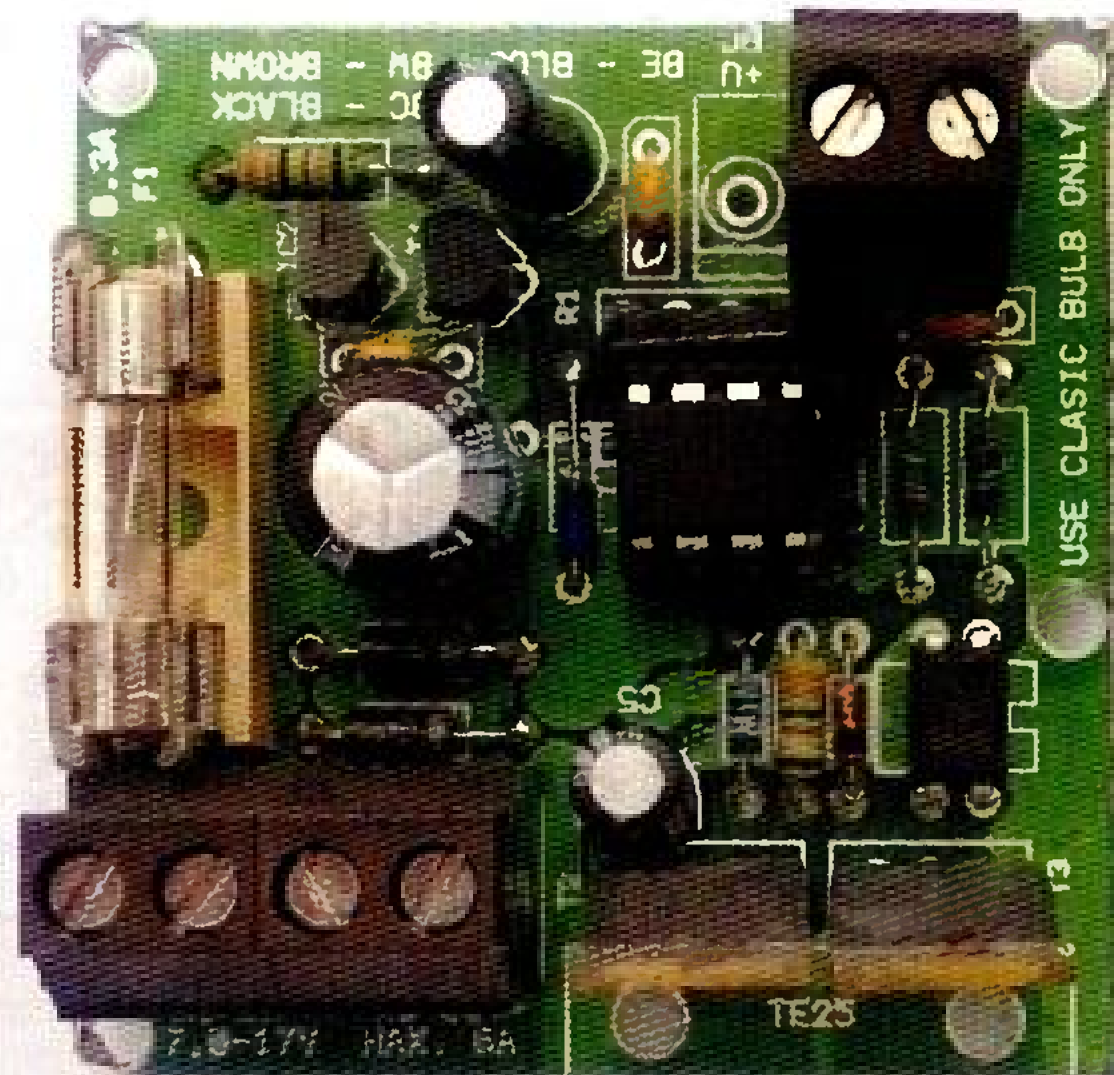
V našom programe sú využité dve prerušenia – INT0 a OC0A.

• **INT0** – externé prerušenie, je zviazané so vstupom PINB.1. Môže reagovať na úroveň L, na nábežnú, závernú hranu, alebo zmenu stavu na vstupe PINB.1. V tomto prípade je nastavená reakcia na zmenu.

Config Int0 = Change

Prerušenie INT0 je spúšťané prechodom napájacieho napätia nulou. Popis vykonávaných činností pri obsluhu prerušenia je uvedený v komentári v zdrojovom súbore, líši sa podľa typu riadenia so zapínaním, alebo s vypínaním v nule.

• **OC0A**. Prerušenie je generované časovačom TIMER0. Konkrétny spôsob funkcie časovača záleží na jeho nastavení. Môže vykonávať funkciu čítača externých impulzov, časovača PWM, časovača



s nulovaním, alebo obyčajného časovača. Je to 8-bitový časovač, počíta v rozsahu 0 až 255, potom nastane „pretečenie“ a začne počítať opäť od 0. Zaujímavou a často používanou funkciou je porovnávanie hodnoty časovača so špeciálnym registrom OCR0A (Output Compare Register 0A). Pri zhode sa generuje prerušenie OC0A, ktoré využívame takto:

- Do registra OCR0A sa uloží hodnota z premennej *Nakt*,
- časovač *TIMER0* sa vynuluje,
- časovač sa spusti (nastavením registra *TCCR0B* na hodnotu 00000101 bin),
- keď sa hodnota časovača *TIMER0* rovná hodnote zapísanej v registri *OCR0A*, generuje sa prerušenie od *OC0A*,
- v prerušení od *OC0A* sa *TIMER0* zastaví (*TCCR0B* = 00000000 bin) a vykonajú sa ďalšie inštrukcie, ktoré závisia od typu riadenia.

Frekvencia taktovania časovača je daná frekvenciou taktu mikrokontroléra (9 600 000 Hz) a hodnotou deliča pre časovač *TIMER0* (1024). Táto hodnota sa nastavuje práve v registri *TCCR0B*. $FTIMER0 = 9\,600\,000 / 1024 = 9375$ Hz. Tomu zodpovedá 93,75 taktov za 10 ms, čo je jedna pólperióda striedavého napätia pri frekvencii 50 Hz.

Hodnota $N = 93,75$ nie je celé číslo, navyše, táto hodnota vychádza z katalogových údajov o frekvencii interného RC oscilátora ATtiny13. Táto frekvencia kolíše pri zmene napájacieho napätia a teploty. Preto bola horná hranica hodnoty *Nakt* obmedzená na hodnotu *Naktmax*, čo je 83. Táto hodnota bola odladená pri testovaní a je možné s ňou experimentovať.

Minimálna hodnota je obmedzená konštantou *Naktmin* = 10.

Ako je vidieť, hodnota v registri *OCR0A* sa bude pohybovať v rozsahu 10 až 83, maximálna hodnota, ktorú do registra môžeme zapísať je 255. Časovač *TIMER0* preto nebol ošetrený na pretečenie, teoreticky pretečenie nemôže nastať.

Praktické poznámky na záver

Pôvodne bol program písaný a kompilovaný v staršej verzii *BASCOM-AVR*, ale bol rekompilovaný aj v novej verzii 2.0.7.6. V oboch verziách program pracoval bez problémov.

Demo verziu *BASCOM-AVR* je možné stiahnuť z www.mcselec.com. Vzhľadom na malú pamäť procesora ATtiny13 by

malo byť možné odladenie aj v tejto demo verzii (nebolo odskúšané).

Mikrokontrolér je nutné naprogramovať v externom programátore, alebo vývojom prostriedku, zapojenie nemá možnosť ISP. Nastavenie konfiguračných bitov je nasledovné (uvádzané sú len tie, ktoré sú nutné nastaviť pre korektné fungovanie programu):

- Brown-out detection at 4,3 V.
- Brown-out enable.
- CKDIV8 = 0.
- Int. RC oscilator 9,6 MHz, Start-up time je možné voľiť ľubovoľne, napr. 14CK + 4 ms.
- LOCK bity si užívateľ nastaví podľa svojich potrieb.

Konštrukcia, oživovanie

Stavebnicu zariadenia, ako aj oživenú kompletnú dosku s plošnými spojmi okrem kapacitného senzora a cievky L1 je možné zakúpiť priamo od autora. V prípade záujmu je možné zaslať aj samostatnú dosku alebo naprogramovaný mikrokontrolér.

Postup pri osadzovaní je štandardný, najprv je potrebné osadiť menšie komponenty, objímku mikrokontroléra, potom väčšie súčiastky, nakoniec výkonové tranzistory. Chladič pre tranzistory (záťažou je žiarovka 12 V/50 W) postačuje hliníkový 40 x 33 x 5 mm, eloxovaný, čierny, alebo je možné s chladením experimentovať. Nezabudnite použiť izolačné podložky a priechodky medzi T2, T3 a chladič.

Pre žiarovky s výkonom nad 50 W doporučujem použiť namiesto trubičkovej poistky autopoistku (nožovú poistku) s vhodným držiakom.

Pri oživovaní je dobré použiť menej výkonnú žiarovku, zariadenie pracuje aj s minimálnou záťažou, postačí 2 až 5 W. Kontrola priebehu napätia na záťaži osciloskopom je výhodná, hlavne pri experimentovaní. Postačí však aj bežný merací prístroj, voltmeter, ampérmeter, tester diód a skratová skúšačka pre kontrolu plošného spoja.

Voľba napájacieho transformátora je dosť kritická. Použitím MOSFET tranzistorov dochádza k omnoho tvrdšiemu spínaniu, ako pri použití triakových spínačov. Odpor MOSFET tranzistora v zopnutom stave je rádovo 0,01 Ω. Pre napájanie sú vhodné toroidné transformátory, obzvlášť vhodné sú špeciálne typy, určené pre halogénové žiarovky.

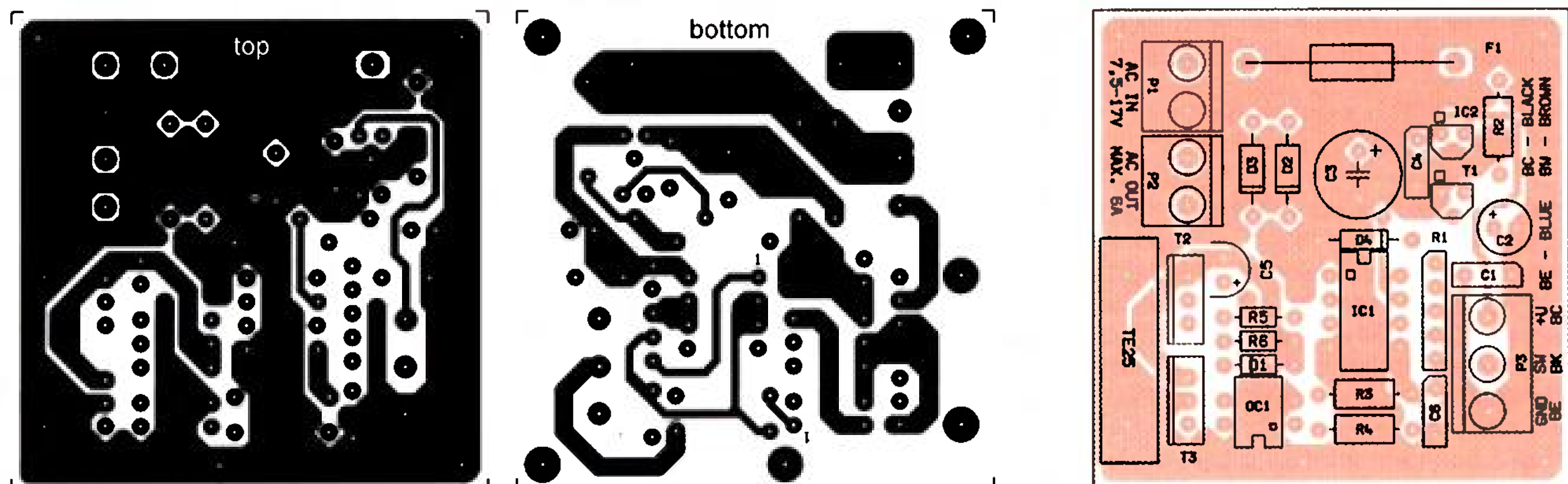
Upozornenie! Zariadenie, vrátane komentovaného zdrojového kódu, je určené pre amatérske konštrukcie a pre didaktické účely. Nie je dovolené bez súhlasu autora používať zdrojový kód, softvér alebo návrh hardvérovej časti elektrického zapojenia, pre komerčné účely. V prípade požiadaviek na komerčné využitie zapojenia kontaktujte autora zapojenia, marlin.liker@gmail.com.

Zoznam súčiastok

R1	4x 1 kΩ, rezistorová sieť
R2	2,7 až 33 kΩ, vid' text
R3, R4	220 Ω
R5	1 kΩ
R6	33 kΩ
C1, C4	100 nF, keramický
C2, C5	10 μF/63 V, elektrolytický
C3	470 μF/35 V, elektrolytický
D1	ZD 12 V/0,5 W
D2, D3	1N4007
D4	BAT43
T1	BC546B
T2, T3	IRF540
IC1	ATtiny13
IC2	78L05
OC1	PC816
F1	poistka 6,3 A
SW1	tlačidlo
P1, P2	MVE252-5V (ARK500/2)
P3	MVE253-5V (ARK500/3)
L1	100 μH/5 A, vid' text
chladič	TE25, vid' text

Literatúra a odkazy

- [1] web: http://en.wikipedia.org/wiki/Phase_control.
- [2] web: http://www.oskole.sk/?id_cat=51&clanok=4011.
- [3] CD50CNFO6NO – Dátový list, Carlo Gavazzi 2010, <http://www.enika.sk/sk/komponenty-pre-automatizaciu/senzory/kapacitne/ostatne.html?vyrobek=26204&jazyk=sk>.
- [4] IRF540N – dátový list, International Rectifier 2001, <http://www.irf.com/product-info/datasheets/data/irf540n.pdf>.
- [5] Satar, A.: Power MOSFET Basic, Aplikčný list IXAN0061, IXYS Corporation.
- [6] Phase control using thyristors - Aplikčný list AN1003, Littelfuse Inc., 2013.
- [7] BASCOM-AVR help. Súčasť softvérovej aplikácie, <http://www.mcselec.com>.



Obr. 7 a 8. Doska s plošnými spojmi (51,6 x 51,6 mm) a osadenie dosky súčiastkami (zo strany top)

Vyhledávací přijímač

Vladimír Anděl

Přijímač slouží pro vyhledávání vf signálů a zdrojů rušení. Přijímač je širokopásmový s maximem citlivosti v okolí 1000 MHz, kde rezonuje anténa. Vyhledávací přijímač je tvořen dvojicí přijímačů, které mají navzájem pootočené antény, a poslechem na stereofonní sluchátka lze určit směr signálu.

Přijímač (obr. 1) začíná detektorem, jako detektor slouží přechod báze-emitor tranzistoru T1. Větší vazební kapacita kondenzátoru C1 uzavírá i nízkofrekvenční proud vzniklý detekcí vf signálu. Tranzistor zároveň detekovaný signál zesílí. Kolektor tranzistoru je blokován kondenzátorem C3 pro potlačení zbytku vf signálu.

Detekovaný signál je dále zesílen dvojicí tranzistorů T2 a T3, na které je navázán tranzistor T4. Předpětí tranzistoru T2 je odvozeno z úbytku na rezistoru R4. Stejně velký úbytek je i na rezistoru R7, který určuje předpětí tranzistoru T4. Vzhledem k charakteru signálu není na závadu, že T4 omezuje značně nesymetricky. Důležité je, že zesílení je lineární v okolí průchodu nulou. V případě potřeby je možné klidový proud nastavit malou změnou R4, rozdílné zesílení obou přijímačů by se dalo srovnat změnou R11. Odpor tohoto rezistoru má rovněž vliv na klidový proud.

Dobrou vlastností zesilovače je, že i při značném přebuzení se neposunuje pracovní bod a po signálové špičce se zesilovač nezahltí. Pokud nejsou připojena sluchátka, lze výstupy spojit paralelně a oba přijímače pracují do společného piezoelektrického akustického měniče. Sluchátka nejsou oddělena vazebním kondenzátorem, což umožňuje alespoň v jedné polaritě dosáhnout dostatečný výkon při malém klidovém proudu. Spotřeba přijímače při provozu na vestavěný piezoměnič je pouze 1 mA, se sluchátky může dosáhnout podle odporu sluchátek a hlasitosti až 50 mA. Zesílení asi 100 dB je v celém slyšitelném pás-

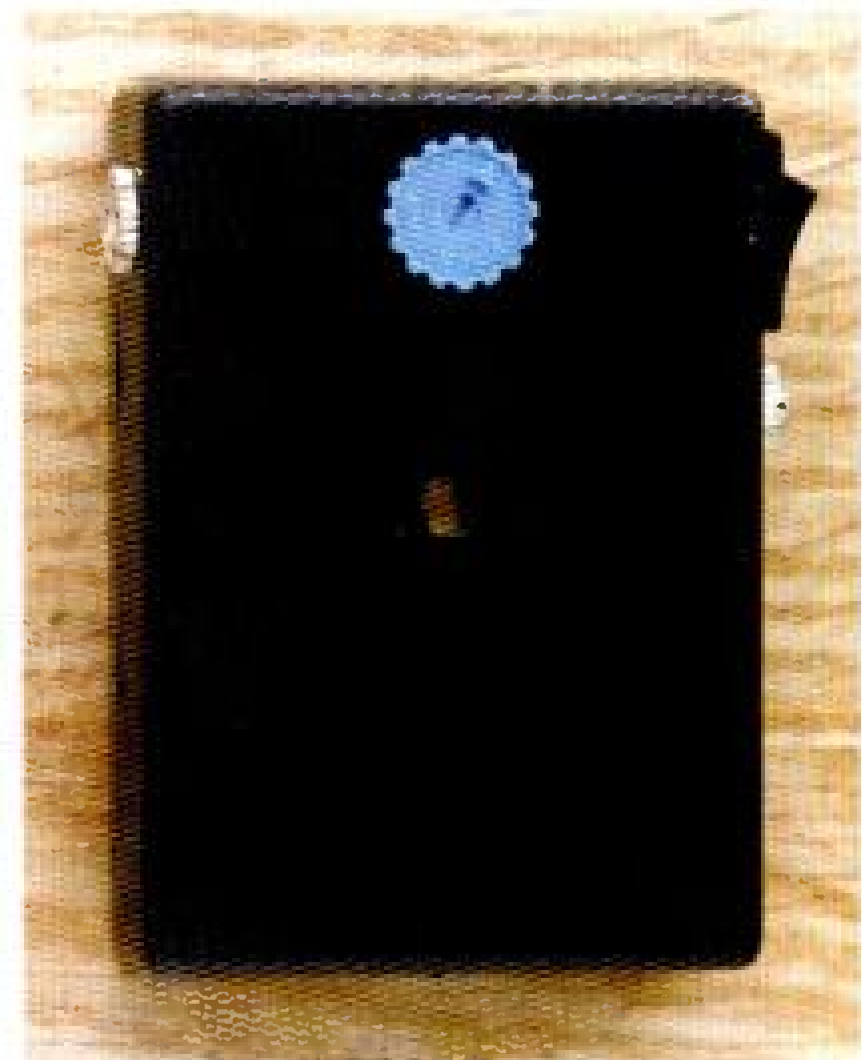
mu přibližně konstantní, což by bylo těžko dosažitelné s operačním zesilovačem se srovnatelnou spotřebou. Citlivost přijímače je omezena jeho šumem.

Pro regulaci citlivosti přijímače slouží trimr R10 umístěný mimo desku s plošnými spoji, který omezuje napájecí proud a tím i citlivost detektoru. Trimr R10 řídí zesílení obou detektorů. Vzhledem k rozměrům přijímače nebylo možné použít dvojitý potenciometr v signálové cestě a toto řešení je zcela vyhovující. Na trimru je nasazen knoflík vyvedený vně krabičky. Pokusy o přilepení trimru vteřinovým lepidlem ke krabičce dopadly tak, že se přilepil i rotor trimru. Nejjednodušší je natvarovat vývody trimru a zatavit je do povrchu krabičky, trimr lze ještě z druhé strany zajistit tavným lepidlem.

Knoflíky se dají koupit pouze pro trimry se 6hrannou dírou. Trimr 25 kΩ jsem měl pouze s plochou dírou pro šroubovák, po zmáčknutí hřídelky se povedlo knoflík nasadit. Lze použít i trimr s jiným odporem, např. 10 nebo 50 kΩ.

Oba přijímače jsou i se smyčkovými anténami na společné desce s plošnými spoji. Všechny součástky jsou SMD, a pokud i propojky vedeme vrchem, není potřeba desku vrtat. Rozměry desky jsou 46 x 64 mm.

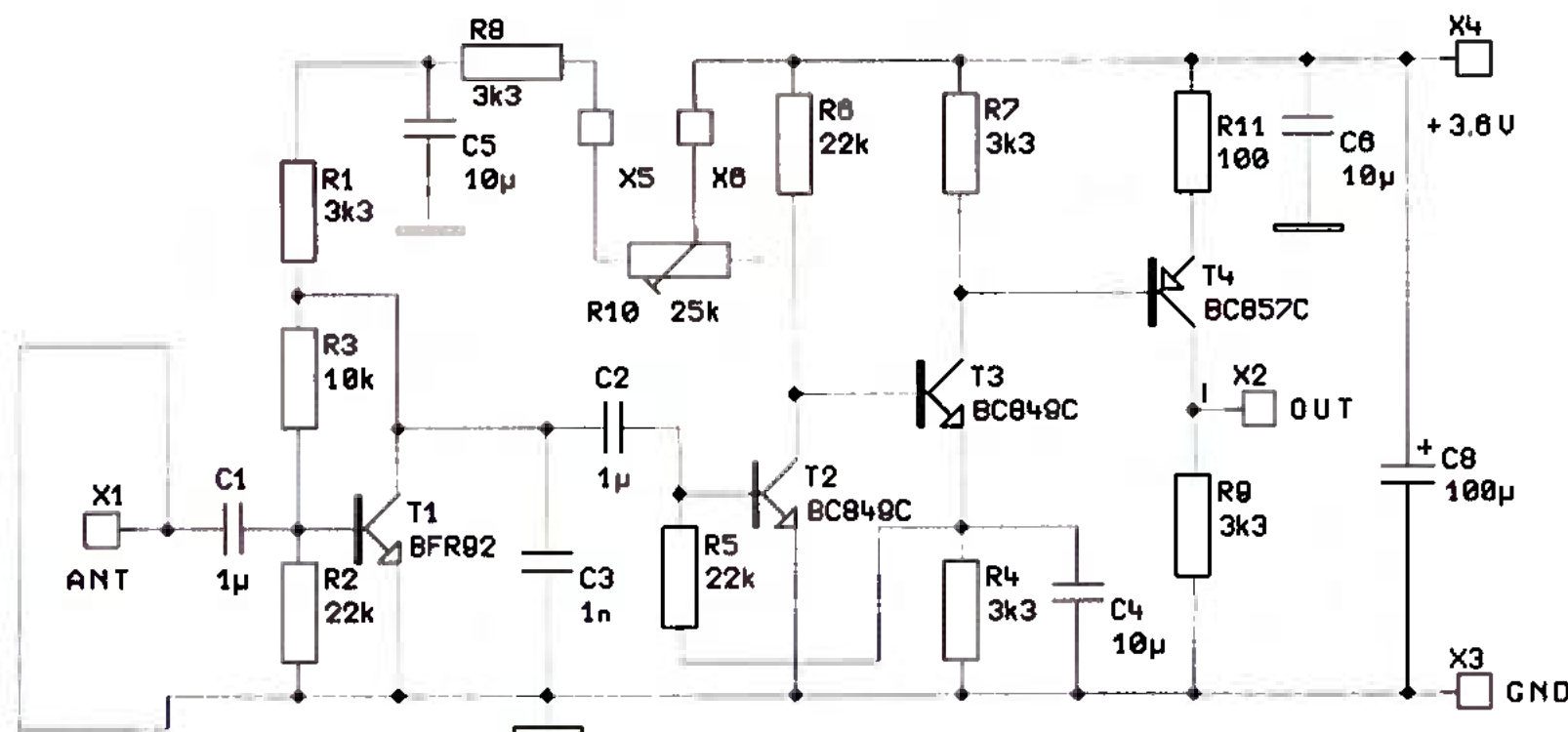
Pro napájení přijímače byla použita vyřazená Li-ion baterie z mobilního telefonu. Pokud baterie není zničena hlubokým vybitím, má pouze menší kapacitu a větší vnitřní odpor, ale stále ještě malé samovybití. Vzhledem k malé spotřebě přijímače



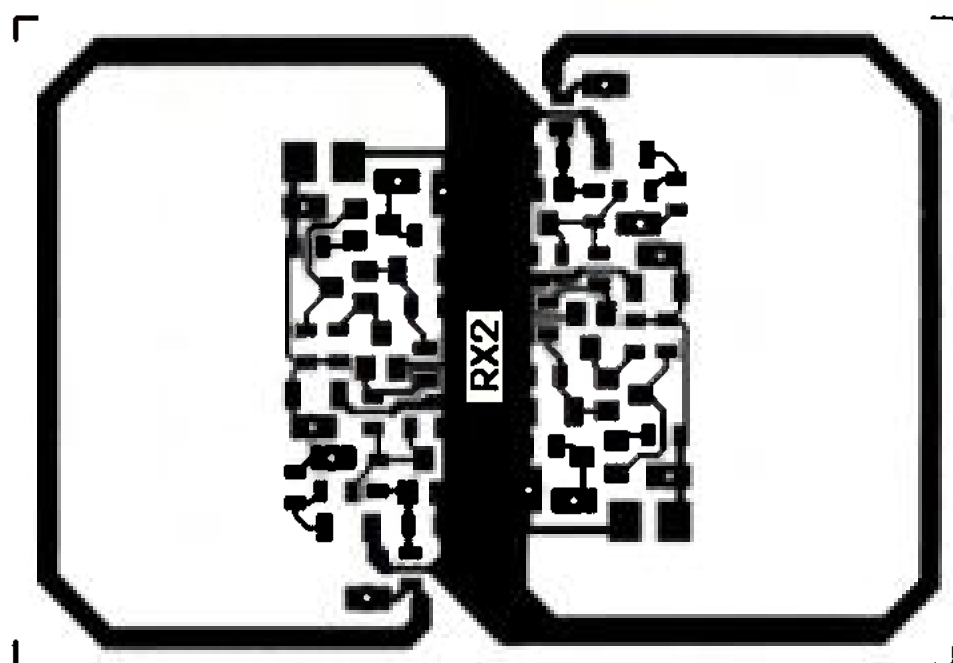
menší kapacita ani větší vnitřní odpor nevádí a přijímač vydrží pracovat stovky hodin. U baterie není řešena ochrana proti podvybití ani proti přebití. Baterie je vyvedena na konektor jack 2,5 mm, přes který ji lze nabíjet a lze její napětí kontrolovat. Pro nabíjení je potřeba použít nabíječku pro Li-ion baterie nebo zdroj 4,2 V s proudovým omezením 0,2 až 0,5 A.

Přijímač je vestavěn do krabičky KPZ1A, ze které jsou ostrými štípačkami odstraněny sloupky. Na krabičce je zevnitř vteřinovým lepidlem nalepen kroužek z izolovaného drátu, který slouží jako distanční podložka pod piezoměnič. Průměr kroužku je asi o 1 mm menší než průměr piezoměniče. Lze použít pouze drát s PVC izolací, např. z telefonního nebo z plochého šedého kabelu. Nepoužitelný je vodič z UTP kabelu, na polyetylenové izolaci vteřinové lepidlo nedrží. Na kroužku je opět vteřinovým lepidlem přilepený piezoměnič. Ještě před jeho nalepením je potřeba uprostřed do krabičky vyvrtat díru o průměru 4 mm pro zvuk. Okolo piezoměniče jsou nalepené kousky plastu tloušťky 2 mm např. z další krabičky jako podložky, aby baterie neležela na piezoměniči. Vypínač, trimr a oba konektory jsou umístěny tak, aby se do krabičky vešla baterie. Deska s přijímačem je přilepená na dně ve druhém víčku krabičky. Aby nebylo potřeba připevňovat i baterii, stačí mezi ni a desku přijímače vložit molitan. Po odzkoušení funkce je krabička zalepena vteřinovým lepidlem. Pro snadnější možnost rozebrání stačí jen malé kapky lepidla v rozích.

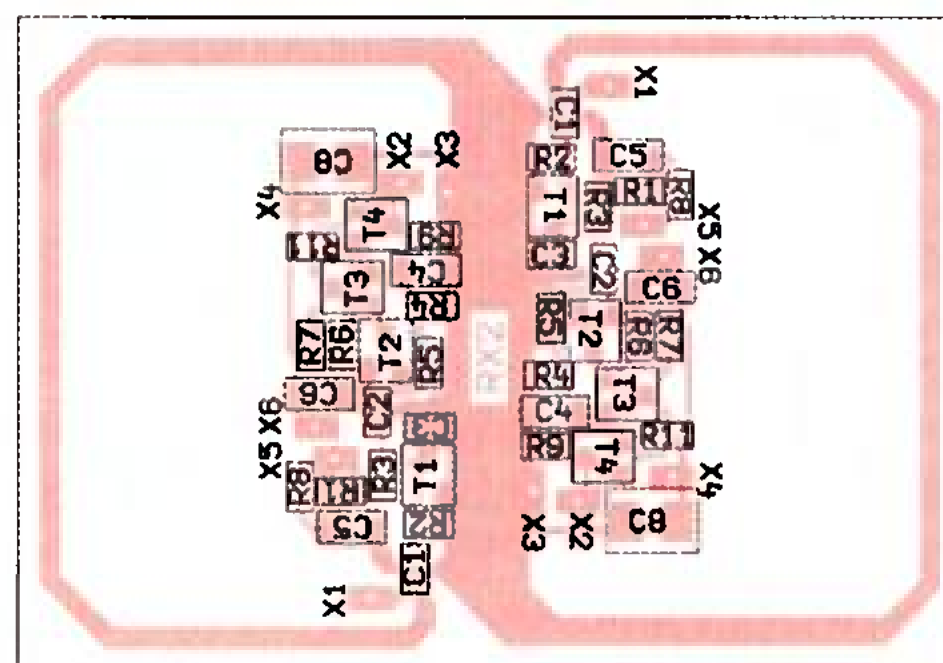
Anténu obou přijímačů tvoří kombinace smyčky a zkráceného čtvrtvlnného dipólu. Čtvrtvlnný dipól pro 1000 MHz měří 7,5 cm a pro úsporu místa je stočený do spirály. V okolí rezonančního kmitočtu by výsledná směrová charakteristika měla mít výrazné maximum zepředu a minimum zezadu. Na ostatních kmitočtech jsou směrové charakteristiky úplně jiné, ale i signál Wi-Fi na 2,4 GHz lze ve slu-



Obr. 1. Schéma vyhledávacího přijímače



Obr. 2 a 3.
Deska s plošnými spoji
vyhledávacího přijímače
(46 x 64 mm) a osazení
desky



chátkách dobře lokalizovat. Citlivost přijímače se podstatně snížila po vestavbě do krabičky, protože část plochy antén je zakryta baterií. I tak je ještě citlivost přijímače dostatečná, větší krabička by byla nepraktická.

Na přijímači lze slyšet pouze signály s amplitudovou modulací, u nichž modulační kmitočet spadá do nízkofrekvenčního pásma. Tuto podmínku splňuje většina systémů, kde s jednou základnovou stanicí komunikuje na společném kmitočtu více protistanic v časovém multiplexu. Charakteristický zvuk mají např. mobilní telefony,

nebo Wi-Fi. Mobilní telefon lze na přijímači zachytit na vzdálenost 10 m a vysílače Wi-Fi s venkovní anténou až na 100 m. Přijímačem lze sledovat i mnohem nižší kmitočty, např. rušení ze spínaných zdrojů.

Seznam součástek

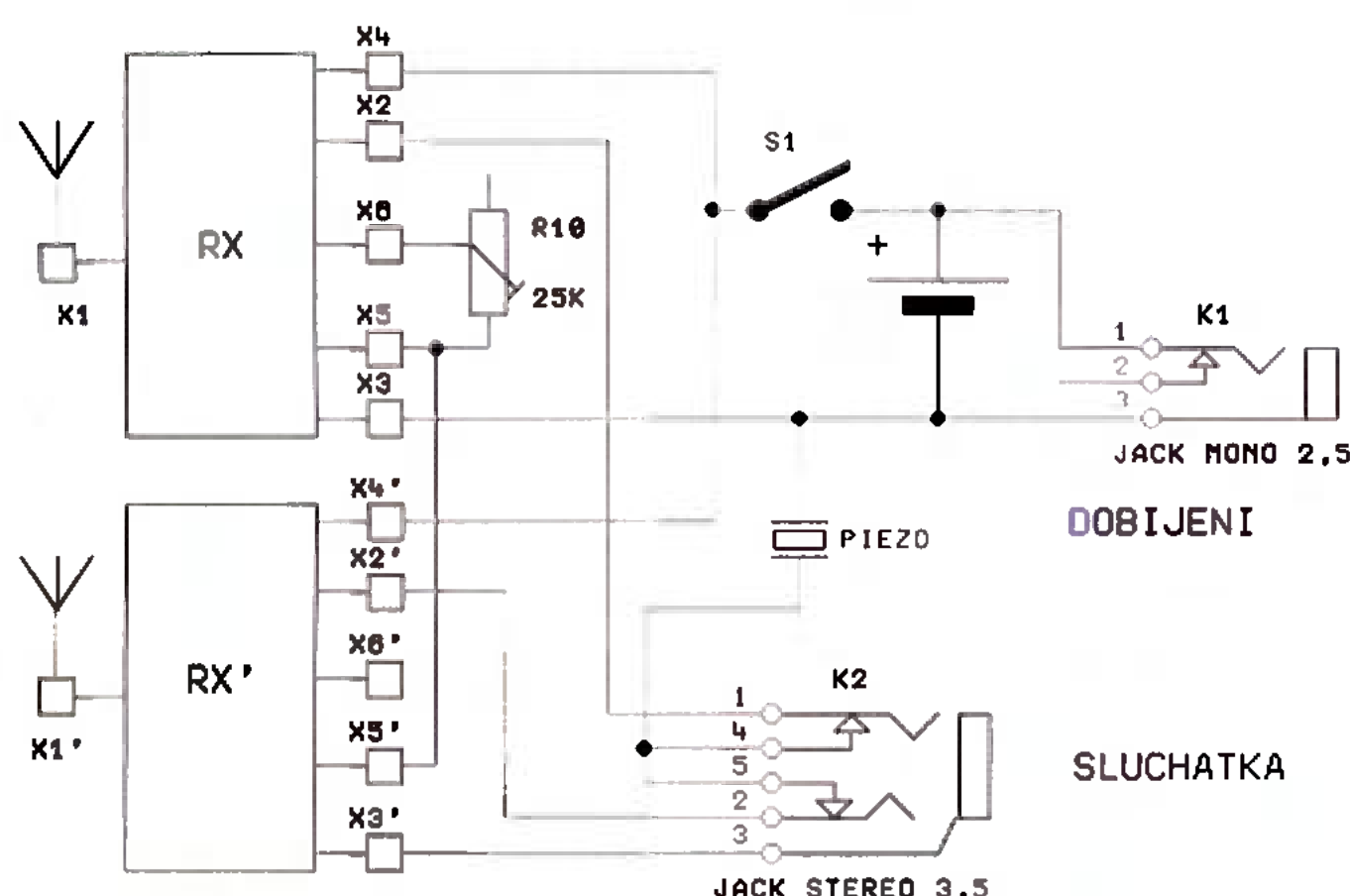
součástky na 1 přijímač
(na desce jsou přijímače dva)

R1, R4, R7,	
R8, R9	3,3 kΩ, SMD 0805
R2, R5, R6	22 kΩ, SMD 0805
R3	10 kΩ, SMD 0805

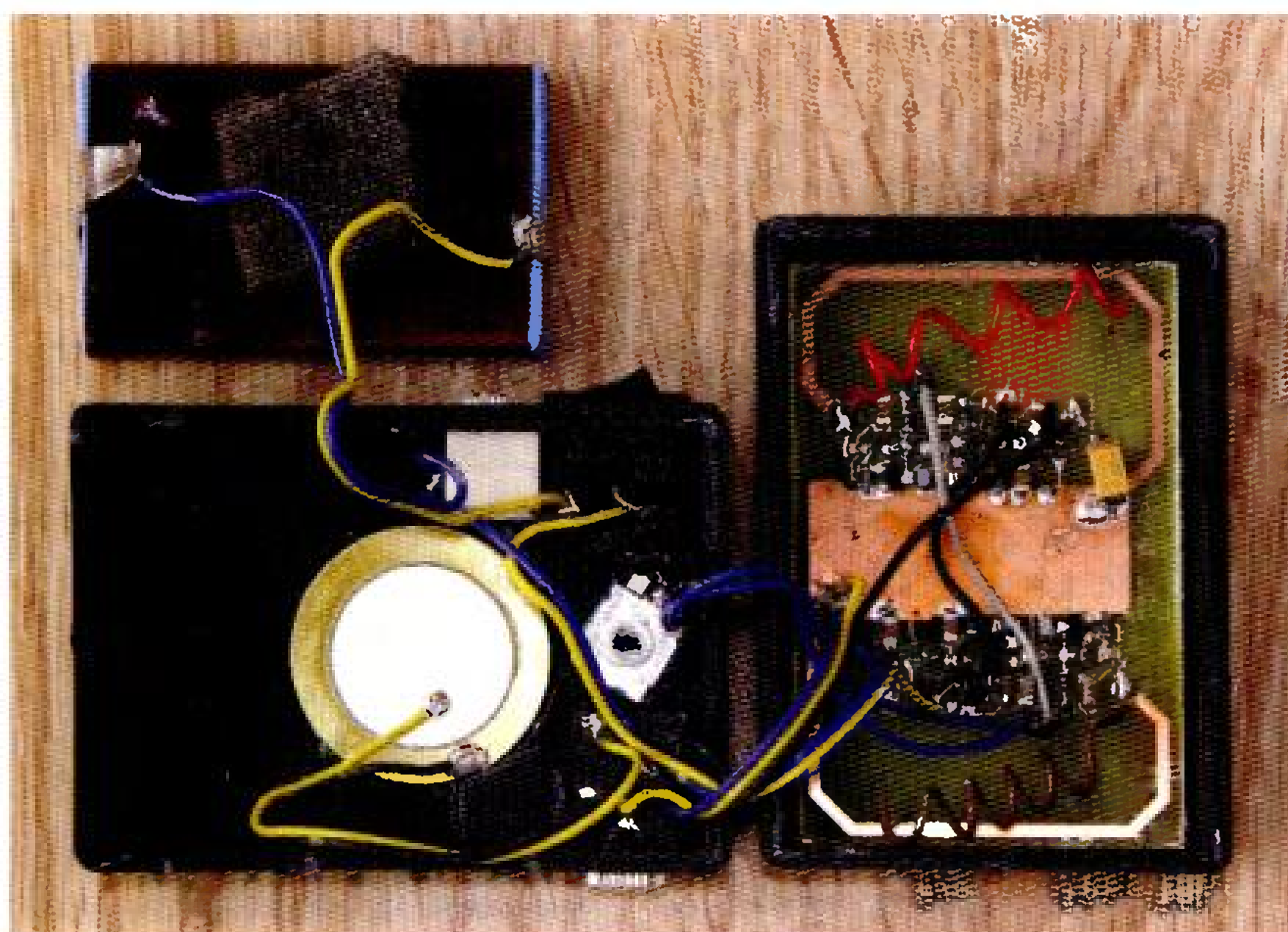
R11	100 Ω, SMD 0805
C1, C2	1 μF, SMD 0805
C3	1 nF, SMD 0805
C4, C5, C6	10 μF, SMD 1206
C8	CTS100M/6, vel. B
T1	BFR92, SOT23
T2, T3	BC849C, SOT23
T4	BC857C, SOT23

součástky mimo desku (vše 1x)

R10	25 kΩ, trimr CA9MHK
knoflík pro trimr	PT10/PT10C 5034
piezoměnič	KBI2734
akumulátor Li-ion	3,7 V/600 mAh
spínač	P-SM101-183
konektor pro nabíjení a kontrolu baterie	– jack 2,5 mm mono
konektor pro sluchátka	– jack 3,5 mm stereo
krabička	KPZ1A



Obr. 4. Propojení desky a součástek mimo desku

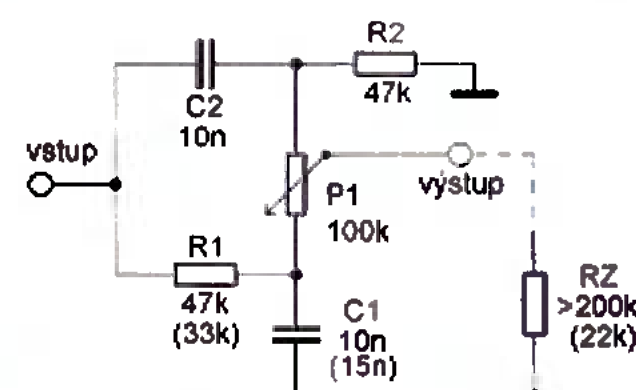


Obr. 5. Pohled do krabičky před jejím sestavením

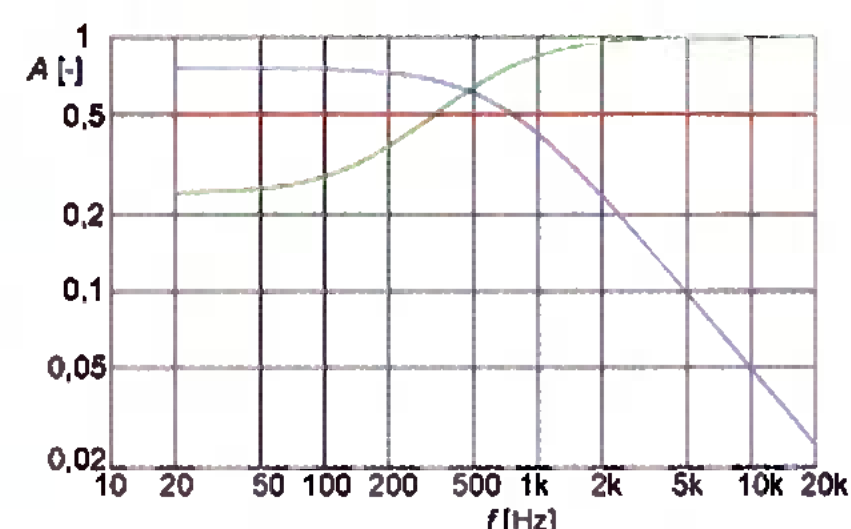
◆ ◆ ◆ Tónová clona

Jednoduchý korektor, umožňující potlačit hloubky a zdůraznit výšky, případně naopak výšky potlačit a zdůraznit hloubky, je na obr. 1. Kmitočtová charakteristika pro potenciometr ve středu a na krajích je na obr. 2. Předpokladem je zátěž s odporem více jak 200 kΩ. Pro menší zátěž už není ve středu odporové dráhy kmitočtová charakteristika vyrovnaná a je třeba mírně upravit hodnoty součástek. Pro zátěž $R_z = 22\text{ k}\Omega$ změňte R1 na 33 kΩ a C1 na 15 nF.

JB



Obr. 1. Zapojení tónové clony



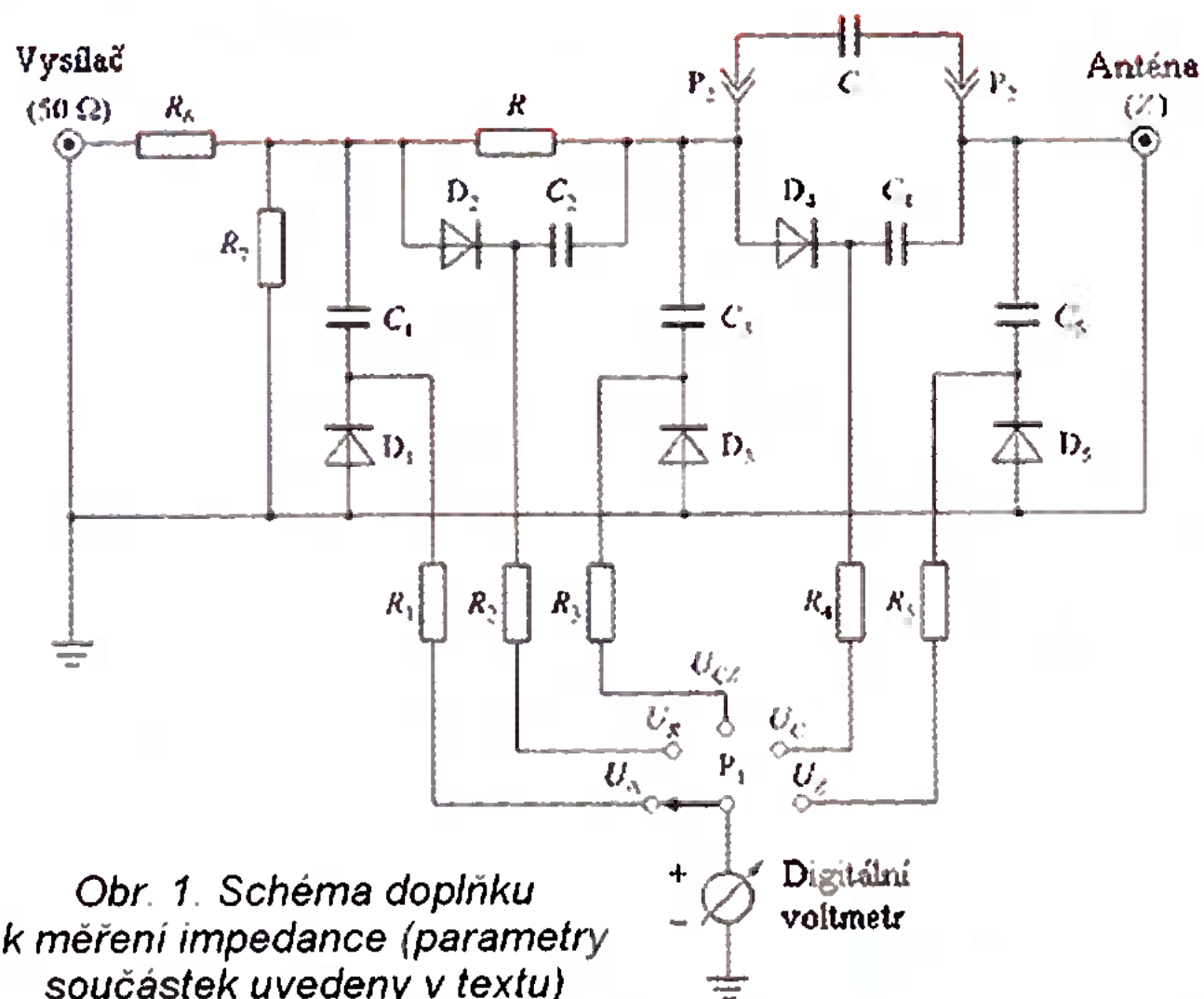
Obr. 2. Průběh korekcí

Doplňěk k voltmetru pro měření impedance antén

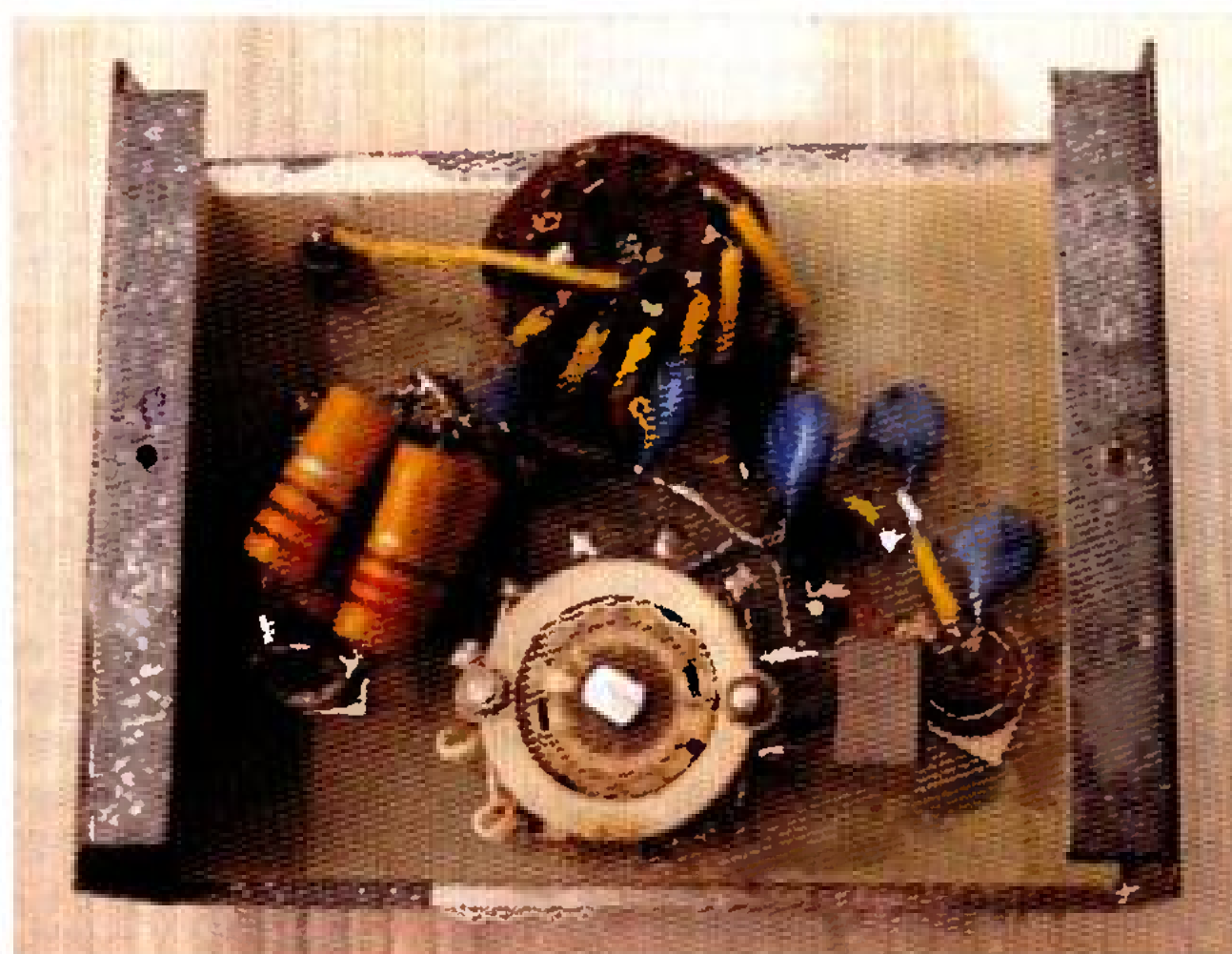
To, že omylem uveřejněná špatná značka osoby na obrázku k ilustraci článku v PE-AR 4/2014 na str. 32 může přinést něco užitečného, dokazuje příklad našeho časopisu. Mladen, 9A4ZZ, se ozval, že sice na obrázku není on, ale S52ST, a přidal i doplněk – že obsah jeho webových stránek můžeme v našem časopise použít. Materiálů, které tam má, je více a výborných – konečně některé části již použité byly. Výborné jsou proto, že Mladen se neutápí ve zbytečných teoriích, ale popisuje výsledky svých praktických pokusů, což je pro opakovanou realizaci podstatné.



Obr. 3. Pohled na čelní panel přípravku



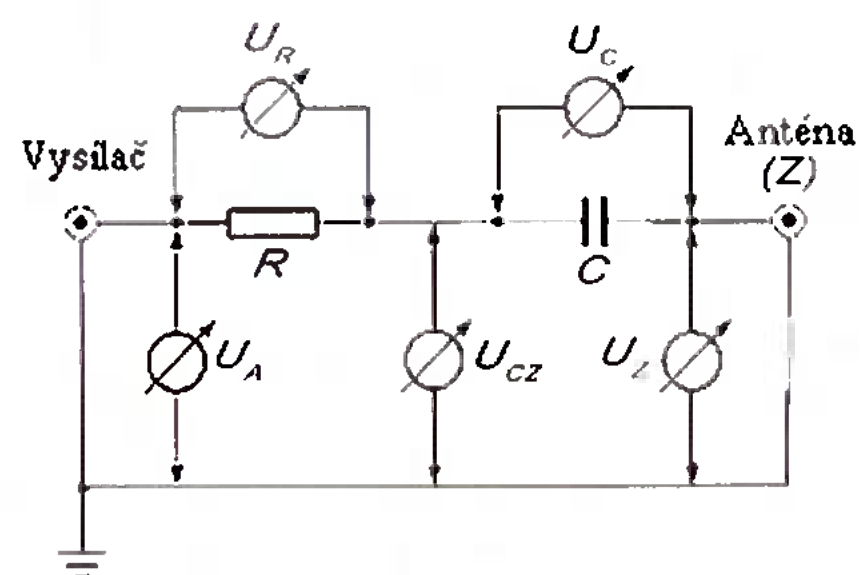
Obr. 1. Schéma doplňku k měření impedance (parametry součástek uvedeny v textu)



Obr. 4. Pohled ze strany součástek

Úvod

Jednou z problematických oblastí, pokud se týče antén, je zjišťování jejich skutečných elektrických parametrů, tedy údajů, které jsou pro jejich správné nastavení bez užití metody pokus-omyl nezbytné. A s měřením právě na anténách je to u mnoha radioamatérů (hlavně v oblasti KV) problematické – AVOMET, nebo dnes spíše nějaký digitální voltmetr má prakticky každý, i když se stavbou zařízení nezabývá – to je obvykle koupené – a jsou tací, že se bojí podívat, jak vypadají jeho „střeva“. Právě anténa a její napáječ je ovšem oblast, kde mohou experimentovat. Jenže právě zde je problém – měřicí přístroje k tomu potřebné dnes není problém koupit, jenže jsou drahé, představují čtyřcifernou sumu a pro (obvykle) jednorázové využití to není právě efektivní investice. Je to však již téměř 50 let, co v časopise QST uveřejnil W8CGD schéma a návod na zhotovení a využití jednoduchého přípravku k (tehdy) elektronkovému voltmetru, pomocí kterého s použitím tužky, pravítka, kružítko a milimetrového papíru potřebné údaje zjistíte.



Obr. 2. Principiální schéma postupného měření

Princip měření je prostý – známe-li některé výchozí údaje, pak skutečnou vstupní impedanci antény spočítáme s dostatečnou přesností. Výchozí údaje zjistíme popisovaným přístrojem, zjištěné hodnoty vyneseme do vektorového diagramu a z toho odečteme jak reálnou, tak i imaginární složku impedance měřené antény.

Konstrukce

Schéma přípravku je na obr. 1. Měření se provádí digitálním voltmetrem (s výhodou využijeme jeho vysoký vstupní odpor a jednoznačný údaj) a měří se napětí na jednotlivých prvcích přes rezistory R1 až R5, tak jak je to znázorněno na obr. 1. V přípravku je důležitý kondenzátor C, který musí být kvalitní styroflexový, keramický nebo slídový. Jeho hodnota je pro každé pásmo jiná, takže pokud budeme chtít přípravek univerzální, musíme pro jejich změnu použít přepínač. V tab. 1 jsou uvedeny kapacity kondenzátoru C pro jednotlivá pásma

Rezistor R musí být bezindukční – 50 Ω/2 W, kondenzátory C1 až C5 jsou styroflexové nebo keramické 1000 pF, diody D1a D2 typu 1N191 (uveden typ z pramene – odpovídá u nás známějším diodám se zlaceným hrotem OA5, OA9, GAZ51; dnes mají téměř shodnou charakteristiku Schottkyho diody jako SB160 apod., jen mají větší zbytkový proud v závěrném směru). R1 až R5 1 MΩ, R6 je

5 paralelně spojených hmotových rezistorů 220 Ω/2 W, R7 10 Ω/2 W. U všech součástek musí být přívody zkráceny na nezbytné minimum, aby se nevnášely zbytečné kapacitní a indukční vlivy.

Na obr. 3 a 4 vidíme jedno z možných řešení s využitím přepínače pro změny hodnot C.

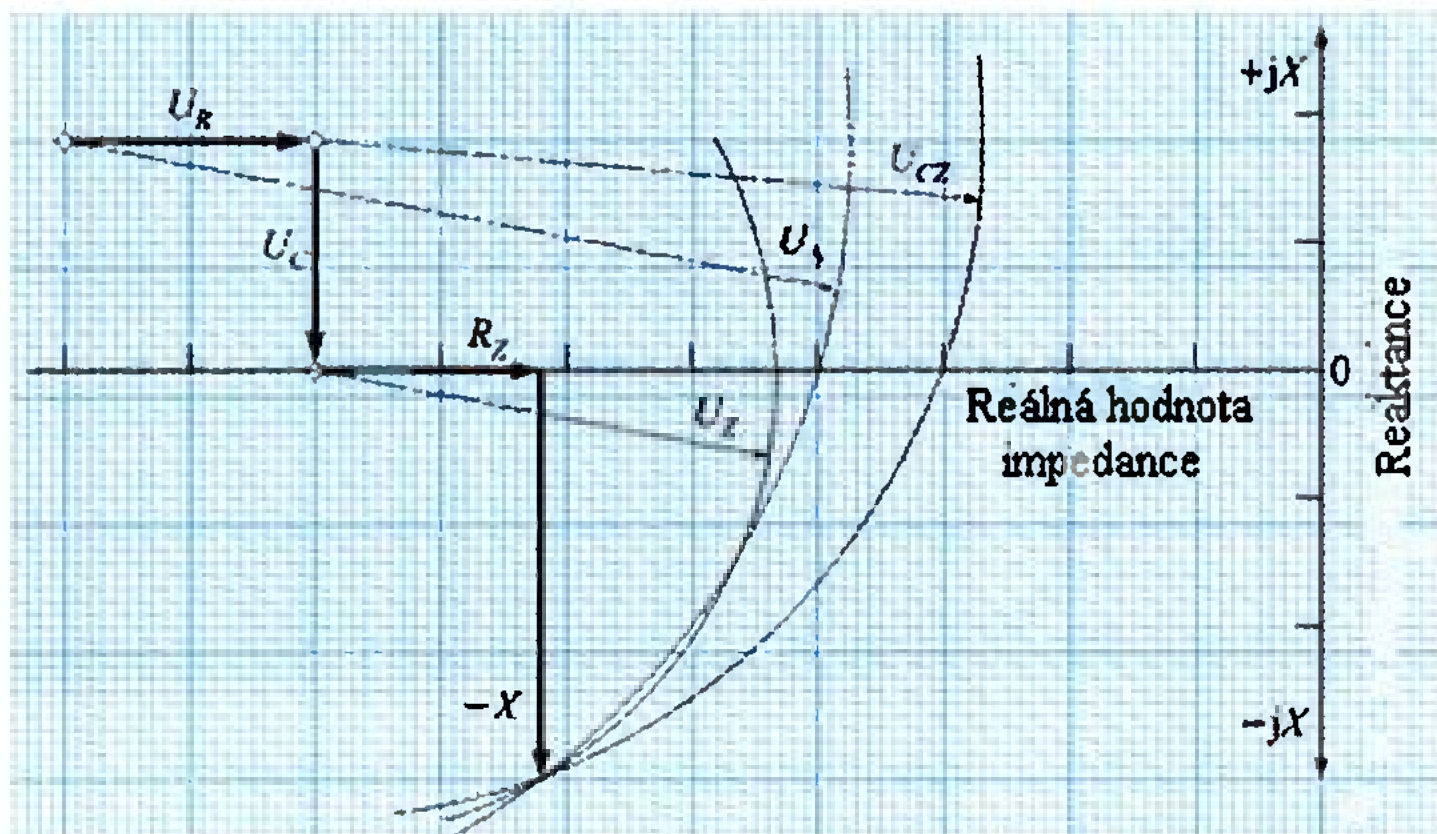
Postup při měření

Vrátíme se k obr. 2, na kterém jsou názorně vyznačena měřená napětí v jednotlivých polohách přepínače P1. Zdrojem signálu bude vysílač, který nastavíme na výstupní výkon přibližně 10 W, tím dostaneme na vstupu měřícího doplňku napětí potřebné k měření. Výkon vysílače nebudeme po celou dobu měření měnit. Podle polohy přepínače P1 získáme postupně napětí na vstupu, úbytek napětí na rezistoru R, U_{CZ} , což je napětí na sériovém zapojení kondenzátoru C a antény, U_C , což je napětí na kondenzátoru C, a konečně U_Z , což je napětí na neznámé impedanci antény. K tomu, abychom tuto impedanci zjistili, nyní potřebujeme milimetrový papír, tužku, pravítko a kružítko.

Je však nezbytné si předem říci něco o poměrech v obvodu, ve kterém je na zdroj střídavého proudu připojen sériově zapojený kondenzátor. Nerad bych obtěžoval odvozováním, ale věřte, že obvykle užívaný výraz ωC , kde $\omega = 2 \cdot \pi \cdot f$ (f je symbol pro kmitočet v Hz), má rozměr vodivosti, kterou známe jako převrácenou

Tab. 1. Kapacity pro jednotlivá pásma

160	80	40	20	15	10	6	2	[m]
2000	1000	500	300	200	100	50	22	[pF]



Obr. 5. Výsledný graf k odečtu hodnot impedance měřené antény

hodnotu odporu u rezistoru. Z toho plyne, že čím vyšší je kmitočet f nebo kapacita C , tím je vodivost kondenzátoru (tzv. susceptance) větší, a naopak výraz $1/\omega C$ určuje tzv. kapacitní odpor (reaktanci).

Zkusíme napřed změřit impedanci sériově zapojeného rezistoru $R = 47 \Omega$ a kondenzátoru s kapacitou $C = 560 \text{ pF}$. Tato kombinace představuje při kmitočtu 3675 kHz kapacitní odpor (reaktanci) $-j 77 \Omega$. Postupujeme takto (výsledný graf viz obr. 5):

1. Na výstup měřicího přípravku zapojíme připravený rezistor a kondenzátor, naladíme vysílač na kmitočet 3,675 MHz a výkon vysílače nastavíme tak, aby v poloze U_z nám měřidlo ukázalo hodnotu mezi 0,5 – 1 V. Pro jednoduchost zvolíme 1 V.

2. Na milimetrový papír narýsujeme vodorovně úsečku odpovídající napětí 1 V, např. 20 mm, což v daném případě představuje úbytek na známém odporu $R = 50 \Omega$.

3. Nyní změříme napětí na kondenzátoru C : $U_z = 0,9 \text{ V}$ a tuto hodnotu opět zakreslíme do grafu: $0,9 \times 20 = 18$, takže vektor bude mít délku 18 mm, a poněvadž

toto napětí se o 90° zpožďuje za napětím na reálném odporu, bude vektor U_c směřovat dolů.

4. Od konce vektoru U_c nyní narýsujeme doprava vodorovnou čáru, na které budeme později odečítat hodnotu vektoru R_z .

5. Změříme hodnotu $U_a = 3,14 \text{ V}$ a převedeme ji do zvoleného měřítka v mm: $3,14 \text{ V} \times 20 \text{ mm/V} = 62,8 \text{ mm}$. To je velikost poloměru kružnice, kterou opišeme z počátečního bodu vektoru U_z .

6. Změříme napětí $U_{cz} = 2,65 \text{ V}$, což převedeno do měřítka dá $2,65 \times 20 \text{ mm/V} = 53 \text{ mm}$. To je poloměr kružnice se středem v bodě, kde se stykají vektory U_z a U_c , a také ji do grafu narýsujeme.

7. Nakonec změříme hodnotu napětí $U_z = 1,82 \text{ V}$ – jako v předchozím případě i zde je to poloměr (třetí) kružnice, kterou opišeme se středem v konci vektoru U_c .

8. Všechny kružnice by se měly protnout v jednom bodě, který nám představuje vrchol vektoru, odpovídajícího neznámé reaktanci. Jestliže bude tento vrchol dole – pod vodorovnou čarou, kterou jsme narýsovali v bodě (4), bude vektor představovat velikost kapacitní reak-

tance (což je v našem případě), pokud by to bylo nad vodorovnou čarou, znamenalo by to, že se jedná o reaktanci indukční. Může nastat také případ, že se kružnice neprotnou v jednom bodě, ale jednotlivé průsečíky utvoří vrcholy malého trojúhelníka. Vrchol vektoru X by pak byl v jeho středu – takový případ ovšem znamená, že měření některého napětí nebylo zcela přesné, ale odchylky bývají zanedbatelné.

9. Z bodu označujícího vrchol vektoru X vztyčíme kolmici na vodorovnou čáru narýsovanou podle bodu 4. Na vodorovné čáře bude tak vymezena velikost vektoru R_z , což je reálná část hledané impedance $Z = R_z \pm jX$ – odečteme ji jako 18 mm.

10. Podle zadaného měřítka pak zjistíme výpočtem i velikosti R_z a X . Jestliže jsme definovali, že 50Ω odpovídá 20 mm, pak velikost 1 mm je $50/20 \Omega/\text{mm}$, tedy $2,5 \Omega/\text{mm}$.

Potom $R_z = 18 \text{ mm} \times 2,5 \Omega/\text{mm} = 45 \Omega$ a velikost reaktance $X = 32 \text{ mm} \times 2,5 \Omega/\text{mm} = 80 \Omega$. Impedance je tedy $Z = (45 - j80) \Omega$, což je vzhledem k jednoduchým pomůckám výsledek velmi dobrý, byť je postup k jeho dosažení poněkud složitější.

Popisovaný přístroj byl před lety postaven pro klub v Zagrebu a dodnes se úspěšně používá. Ještě v začátku letošního roku byly aktivní stránky G3LDO, na kterých byl online program k výpočtu impedance pouhým dosazením naměřených hodnot, bez pracného rýsování. Tč. nejsou funkční, ale G3LDO slibuje, že materiály budou přeneseny na jinou adresu, jen to nějakou dobu potrvá.

Podle originálu „Jednostavni instrument za mjerenje impedancije antene“ autora Mladena Petroviče, 9A4ZZ, viz http://web.hamradio.hr/9a4zz/files/9A4ZZ_HRS_3_2006.pdf

volně přeložil a úvodem doplnil QX

Nový VHF/UHF transceiver ICOM ID-5100



Obr. 1. Dotykový displej ID-5100

Firma ICOM uvedla na trh nový dual band transceiver pro 2 m a 70 cm. Rozsah přijímačů je 118 – 137 MHz (AM), 137 – 174/375 – 550 MHz (FM). Podporované režimy jsou FM a D-Star (plus příjem AM v airbandu). Také kanál hlasové výstrahy o počasí. Režim v D-Star je obdobný jako u předešlých modelů ID-31/ID-51. Zařízení má stejný dotykový displej jako KV transceiver IC-7100. Rozměr displeje 5,5 palce (asi 139 mm), rozlišení 320 x 128 bodů. Panel je možno odepnout od hlavního těla zařízení a umístit ho na palubní desku v autě (obr. 1). Samotné tělo pak umístit kamkoliv v autě. Výkon vysílače pro pásma 2 m a 75 cm je 50 W (evropská a USA verze). V zařízení jsou dva přijímače, které umožňují sledovat současně dvě frekvence i v režimu provozu D-Star (dual watch). Zařízení má 1000 pamětí. Manipulace při D-Star provozu je stejná jako u modelu ID-51. Pro tuto funk-

ci bylo přidáno tlačítko „HOME“. Přidávání a aktualizace převaděčů je možno via handheld SD kartu. Pro dobré fungování D-Star provozu je nutná GPS s anténou; ta je již integrována přímo v ovládacích panelech, takže D-VAS funkce (digitální hlášení pozice) jsou okamžitě použitelné. Externí anténa proto zcela odpadá. Chytré navržené rozložení na displeji umožňuje zobrazit pozici data a radiodata ve stejnou dobu. Dotykový displej urychluje provoz a bezpečnost právě při mobilním použití.

Pozoruhodná je podpora D-Plus funkce. D-Plus je softwarový doplněk pro



Obr. 2. Ovládání Bluetooth

D-Star reléové stanice. Zjednodušeně je to možno přirovnat k chatovací místnosti, kde se můžou setkávat určité regiony. Právě tyto příkazy ke spojení a odpojení jsou už přímo v zařízení. Volitelná jednotka UT-133 rozšiřuje ID-5100 o funkci Bluetooth. Takže je možno použít sluchátka s mikrofonom Bluetooth (obr. 2) a řídič má volné ruce, nemusí držet mikrofon a mačkat tlačítko PTT při vysílání. Další funkci Bluetooth modulu UT-133 je možnost ovládat ID-5100 vysílač vzdáleně pomocí smartphone (Android). Za tím účelem ICOM poskytuje aplikace RS-MS1A Android zdarma. Můžete například sedět na zahradě, ovládat zařízení dálkově a navazovat spojení via BT set. Zařízení má ještě druhý konektor pro další poslechovou anténu (možnost diversitního příjmu). Vestavěný slot pro SD kartu, modem TNC 9600 bps a DTMF dekodér. K zařízení se dodává mikrofon HM-27, další příslušenství a instrukční manuál v PDF. Na stránce www.youtube.com je video z předvádění tohoto transceiveru: <http://www.youtube.com/watch?v=jd5Mca1mmFI> Cena tohoto zařízení je například u prodejce WiMo 665 Euro. Další obsáhlé video je na této stránce: <http://www.icomamerica.com/en/products/amateur/dstar/id5100a/default.aspx>

OK2JS



ZE SVĚTA POČÍTAČŮ

Rubriku připravuje ing. Alek Myslík, INSPIRACE, alek@inspirace.info

INTERNET VĚCÍ MÁME SE NADCHNOUT NEBO BÁT?

Internet věcí (*Internet of things*, IoT) již začíná být pojmem i u nás, a to nejen v odborných kruzích. Je to koncept, který má velký potenciál ovlivnit jak budeme žít i jak budeme pracovat. Co to tedy vlastně je a jaký dopad (jestli vůbec nějaký) to na nás může mít?

Nejdříve musely vzniknout podmínky. Rychlý Internet je stále dostupnější prakticky kdekoli (v civilizovaných krajinách), stále více přístrojů je vybaveno možností bezdrátového připojení (WiFi) a jsou v nich zabudované různé senzory, ceny potřebných součástek a tak i celých přístrojů prudce klesají a pokrytí populace chytrými telefony čím dále rychleji narůstá. To vše reálně umožňuje vznik *Internetu věcí*.

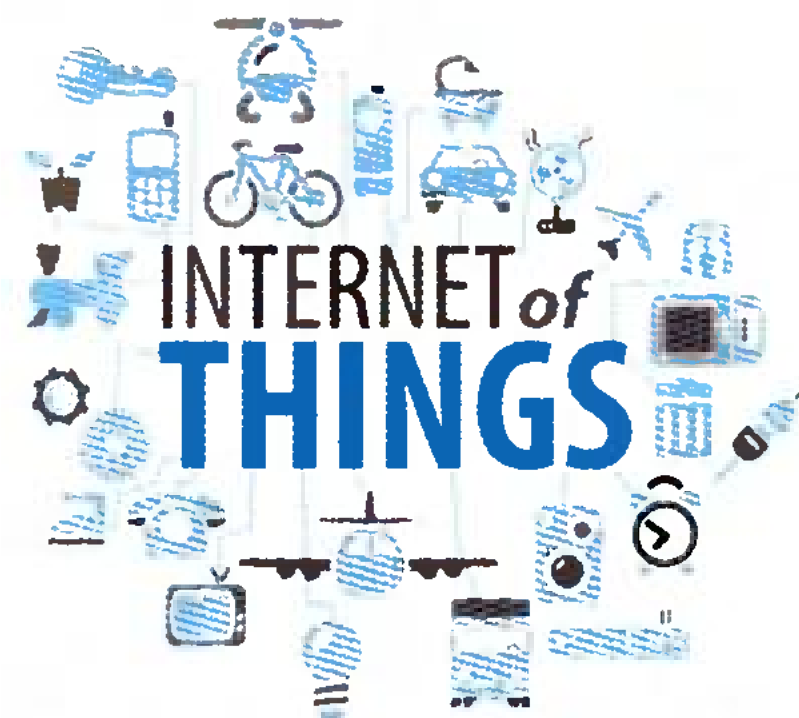
Internet věcí je scénář, ve kterém jsou objekty, zvířata i lidé vybaveni unikátními identifikátory a schopností odesílat data přes počítačovou síť, aniž by to vyžadovalo aktivní spolupráci člověka. Postupně vzniknul konvergencí bezdrátových technologií, mikroelektromechanických systémů a Internetu.

„Věcí“ v *Internetu věcí* může být osoba s implantovaným monitorem srdeční činnosti, zvíře na farmě s biočipem, automobil s vestavěnými senzory, upozorňujícími na pokles tlaku v pneumatikách, kávovar, toaster, lednička, pračka, svítidlo, topení, telefon, počítač – nebo jakýkoliv jiný přírodní nebo člově-

kem zhotovený objekt, kterému může být přidělena jedinečná IP adresa a zajištěna schopnost předávat data do počítačové sítě.

Kromě již výše vyjmenovaných podmínek vzniku *Internetu věcí* bylo důležitým, ba nezbytným faktorem zavedení adresovacího standardu IPv6, který rozšířil adresový prostor. Teoreticky to znamená, že nyní můžeme v tomto systému přidělit unikátní adresu každému atomu na povrchu Země a ještě nám zbude dost adres pro dalších více než 100 zeměkoulí. Jinými slovy, můžeme bez problémů přidělit adresu každé „věci“ na planetě a nemusíme se bát, že by se v jakkoliv dohledné době volné adresy vyčerpaly.

Ačkoliv celý koncept byl pojmenován (jako *Internet věcí*) až v roce 1999, pracovalo se na něm již několik dekád. Prvním zařízením, připojeným do Internetu, byl automat na CocaColu na univerzitě *Carnegie Mellon* začátkem osmdesátých let minulého století. Programátoři se mohli připojit k automatu přes počítačovou síť, zjistit jeho stav a podle

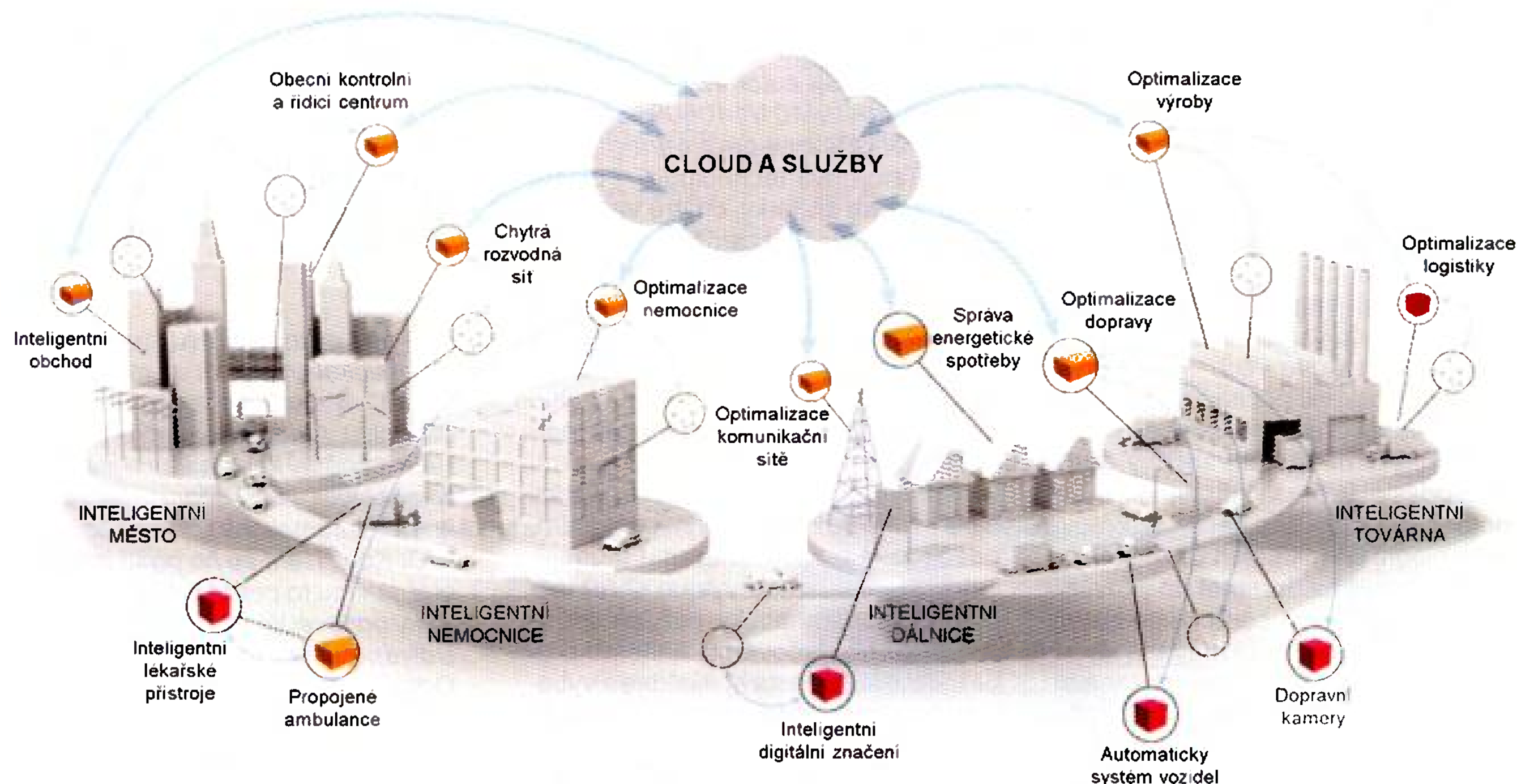


toho se rozhodnout, zda se vydají k automatu pro svůj kýžený nápoj.

Výhoda automatizovaného sbírání a předávání dat spočívá v tom, že lidé se tím nebudou muset zabývat, a bude to i kvalitnější. Lidé mají totiž obvykle omezený čas a nedostatečnou pozornost a přesnost, což negativně ovlivňuje spolehlivost a rychlost, s jakou jsou schopni data shromažďovat, uchovávat a předávat.

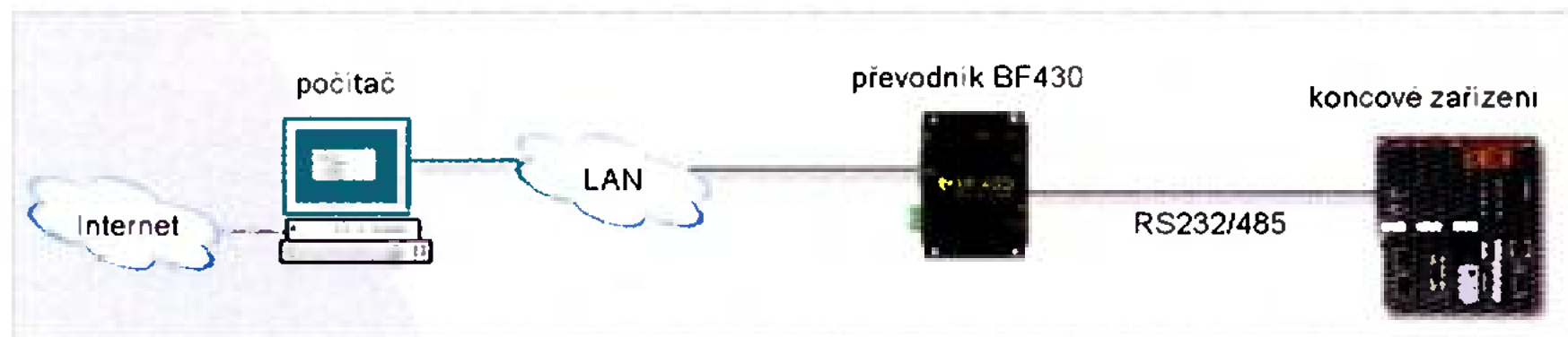
A jaký to na nás může mít dopad?

Novým pravidlem pro budoucnost bude „všechno, co může být připojeno, bude připojeno“. A proč bychom měli mít tolik různých věcí, které spolu budou navzájem komunikovat? Dalo by se uvést mnoho různých příkladů toho, jaký potenciál taková síť může mít. Například jste na cestě na jednání, váš automobil je propojený s vaším kalendářem akcí a už zná nejhodnější cestu k místu jednání, pokud je na silnicích



PŘEVODNÍK RS232/TCP-IP

Popisovaný přístroj *BF430* je nejjednodušší a nejlevnější z této produktové řady. Je to obousměrný převodník mezi sériovým portem RS232 a počítačovou sítí Ethernet – umožňuje komunikovat s jakýmkoliv přístrojem, vybaveným sériovým portem RS232 nebo RS485, přes běžnou počítačovou síť. Předpokládá se využití v lokální počítačové síti, ale při použití VPN (Virtual Private Network) ho lze používat i přes Internet.



Převodník BF430 umožňuje nejen připojení jednotlivých zařízení k počítači přes sériový port, ale i propojení dvou přístrojů, vybavených sériovým portem, mezi sebou, bez použití počítače (převodníky pak musí být dva, u každého přístroje jeden). Převodník lze připojit k síti jako TCP server, UDP server, TCP klient nebo UDP klient.

Do používaného počítače je nutné nainstalovat software VCOM nebo po-

dobný pro vytvoření virtuálního sériového portu (software je přiložen, ale je k dispozici i zdarma na Internetu). Po instalaci softwaru se objeví ve vybavení počítače další sériový port, lze nastavit všechny jeho parametry (rychlost, paritu, stop bity, řízení toku dat ad.) a všechny programy ho mohou využívat stejným způsobem jako standardní hardwarový sériový port. Datová komunikace tohoto virtuálního sériového portu



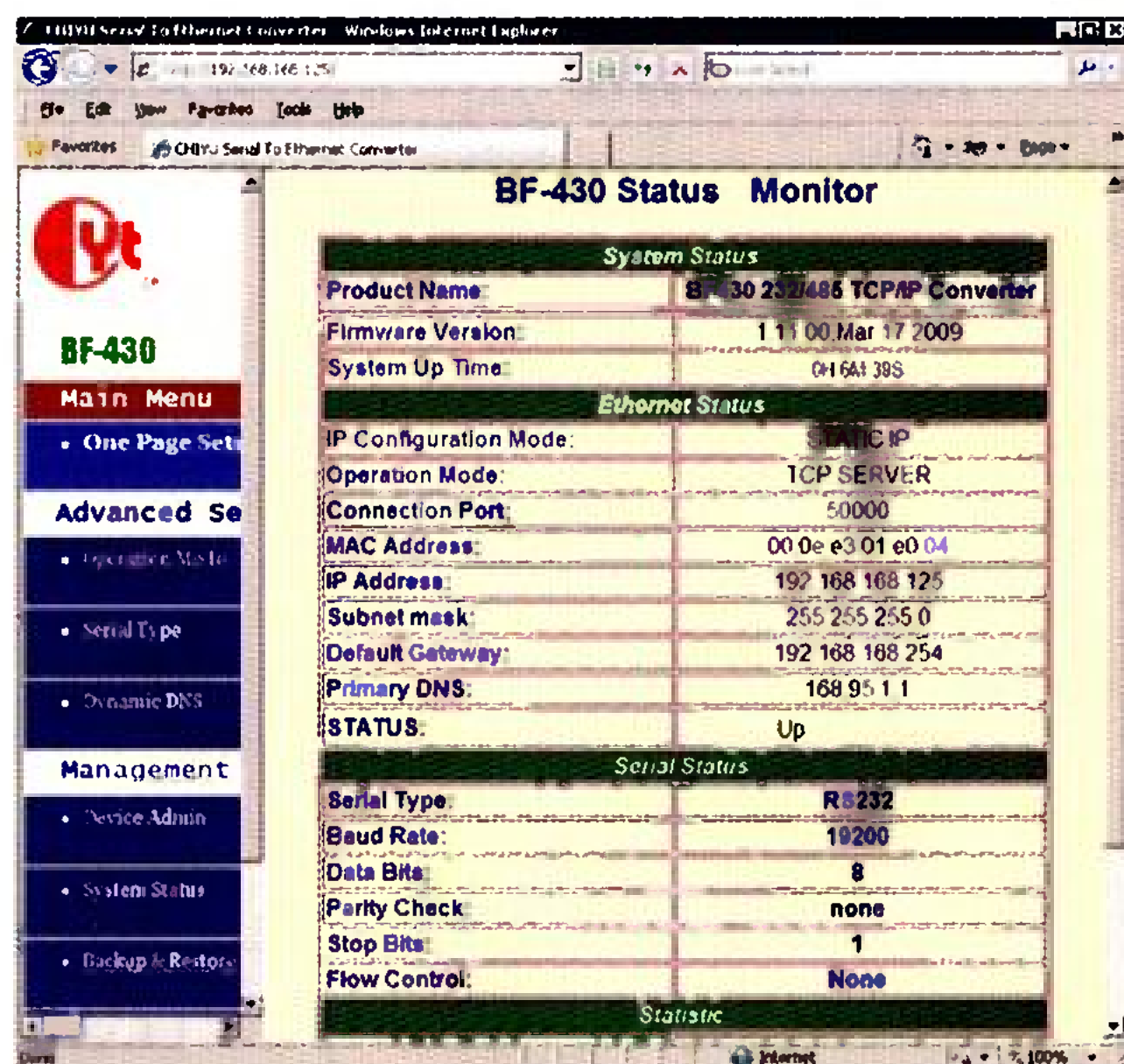
BF430 – převodník RS232/TCP-IP

TECHNICKÉ ÚDAJE BF430

Operační systém	Windows 8/7/Vista/XP/2003/2000/98 Linux
CPU	RDC R1610-G, 16 bit CPU, 100 MHz
Sériový port RS232 (DB9 male)	
signály	TXD, RXD, RTS, CTS, DTR, DSR, DCD, GND
parita	none, even, odd, mark, space
datových bitů	5, 6, 7, 8
stop bitů	1, 2
řízení toku dat	RTS/CTS, XON/XOFF
rychlost přenosu	1200 b/s až 230,4 kb/s
mód	Virtual Com/TCP server/TCP klient/ UDP/serial tunnel
ochrana	15 kV ESD/600 W static/surge
Sériový port RS485 (svorky)	
signály	data + a data -, Automatic Data Control
ModBus	ne
Telnet	ano (testováno s Putty)
serial tunnel	ano
ochrana	15 kV ESD/600 W static/surge
LAN	RJ45, 10/100 Base-T
protokoly	TCP Server/Client, IP, UDP Server/Client, DHCP, Telnet, HTTP, ARP, ICMP, PPPoE, DDNS
ochrana	1,5 kV magnetická
Nastavení	webový prohlížeč, přiložený program
Paměť	256 kB ROM a 768 kB SDRAM
Watch Dog	ano
Napájení	9 až 30 V DC, 300 mA
Pracovní teplota	-10° až 55°C
Pracovní vlhkost	5% až 95%
Rozměry	67x93x22 mm
Váha	300 g

probíhá po počítačové síti; připojované sériové externí zařízení se k počítačové síti připojí přes převodník BF430. Lze nastavit statickou IP adresu, DHCP nebo převodník připojit přes PPPoE přímo k Internetu. Všechny parametry převodníku lze detailně nastavovat z běžného webového prohlížeče. Pokročilejší (a dražší) varianta převodníku pod označením BF450 disponuje i třemi přímými hardwarovými digitálními vstupy a výstupy.

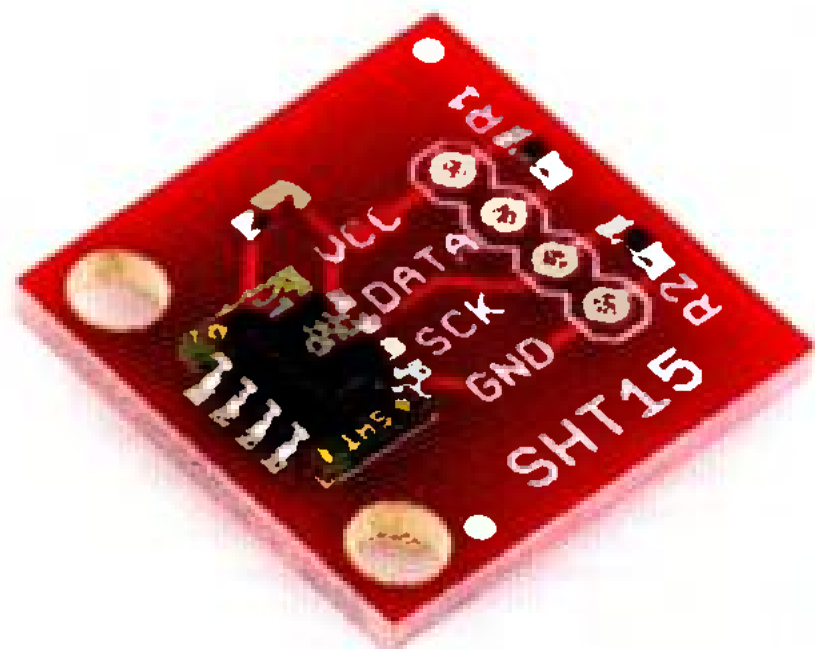
Převodník BF430 stojí na našem trhu okolo 1300 Kč a je zde patrně nejlevnějším zařízením svého druhu.



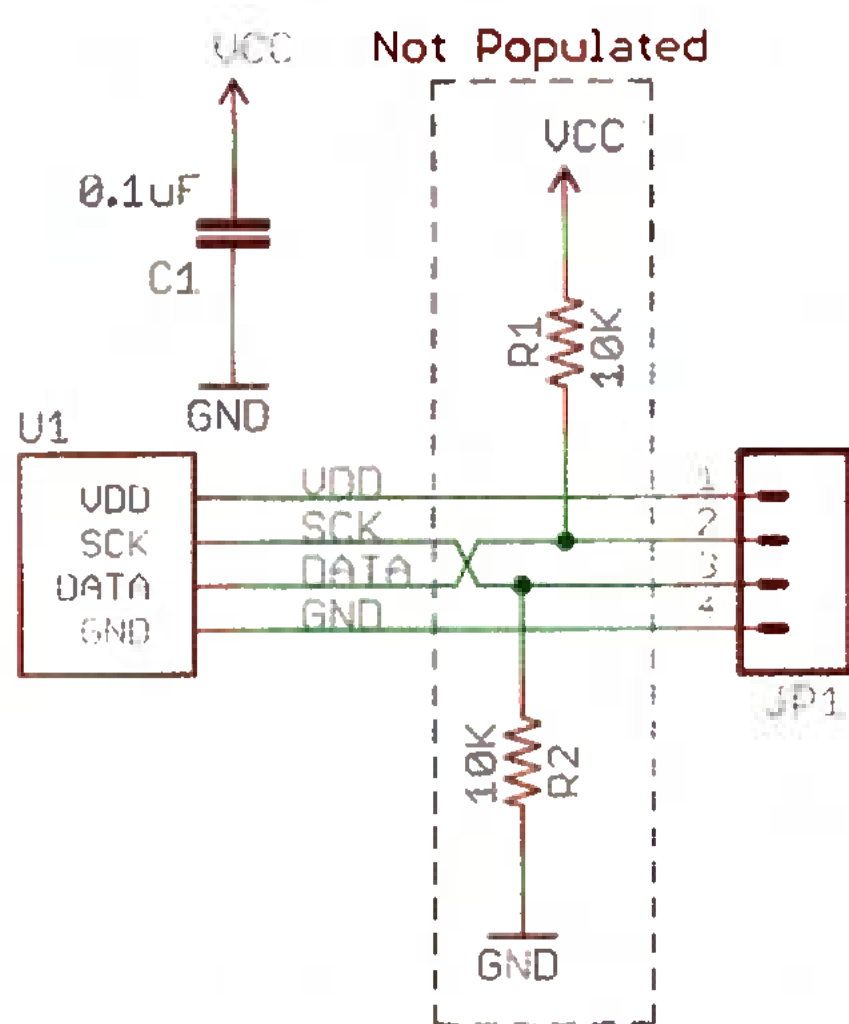
Parametry převodníku lze nastavovat z webového prohlížeče

SHT15 – SENZOR VLNKOSTI A TEPLoty

Jednoduchý modul se senzorem vlhkosti a teploty SHT15 od firmy Sensirion je plně kalibrován a poskytuje vysokou přesnost a výbornou dlouhodobou stabilitu při přijatelné ceně. Digitální technologie CMOSens integruje dva senzory (vlhkosti a teploty) a potřebné vyhodnocovací obvody do jediného integrovaného obvodu. Připojuje se k dalším obvodům dvou vodičovým digitálním rozhraním. Modul SHT15 měří vlhkost v rozmezí 0 až 100% s přesností



Modul pro měření vlhkosti a teploty SHT15



Zapojení modulu SHT15

$\pm 2\%$ a teplotu s přesností $\pm 0,3^\circ\text{C}$. Čas odezvy senzorů na změnu je menší než 4 s. Spotřeba modulu je asi $30 \mu\text{W}$ při napájecím napětí 5 V.

Modul je malá destička o rozměrech $20 \times 20 \text{ mm}$ a váží 1,3 g. Na webu firmy Adafruit (www.adafruit.com/products/1638) ho lze zakoupit za 42 USD.



Senzor SHT15 od GME ($7,4 \times 4,9 \text{ mm}$)

Samotný senzor SHT15 prodává na našem trhu www.gme.cz za 917 Kč.



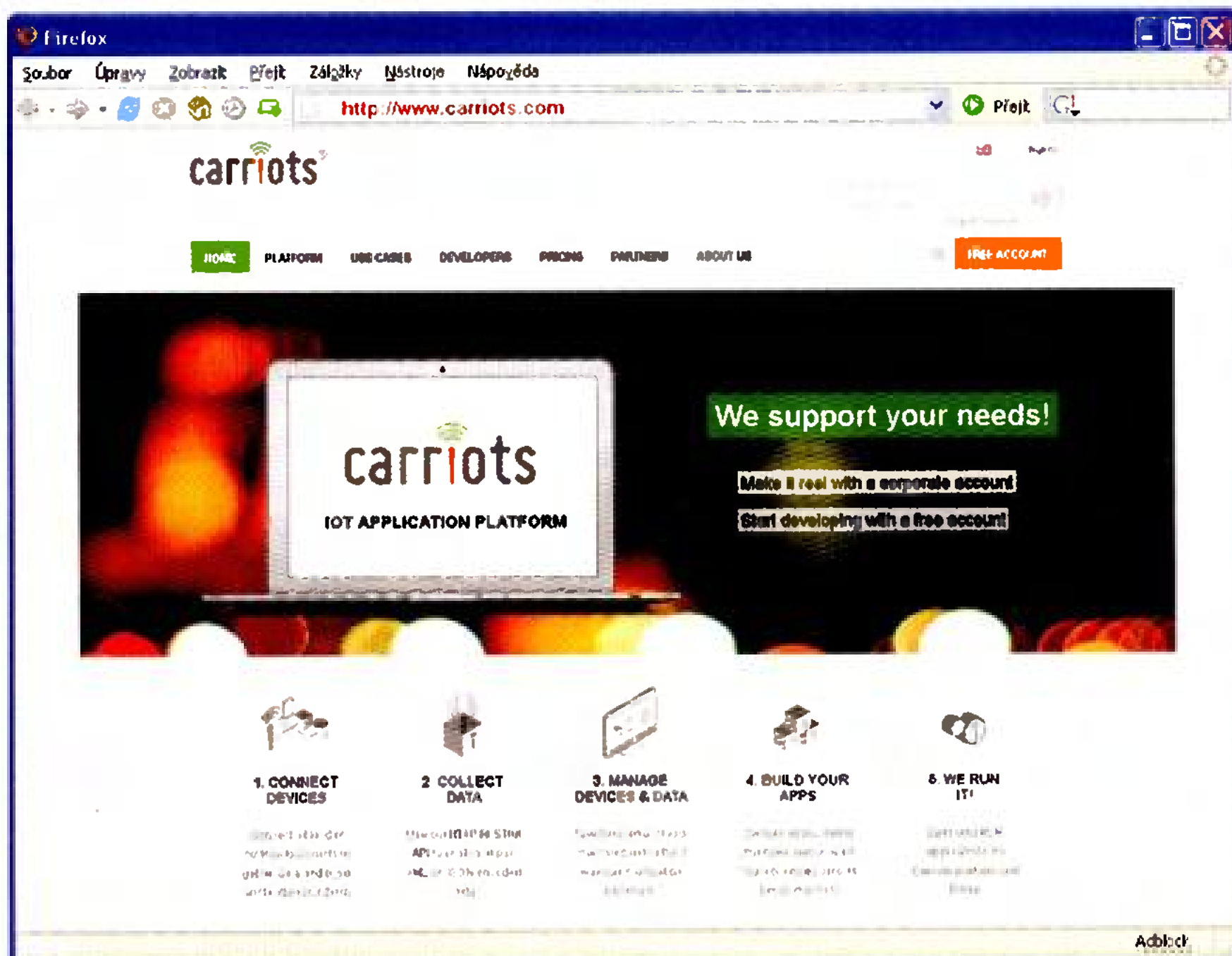
ISS DETECTOR

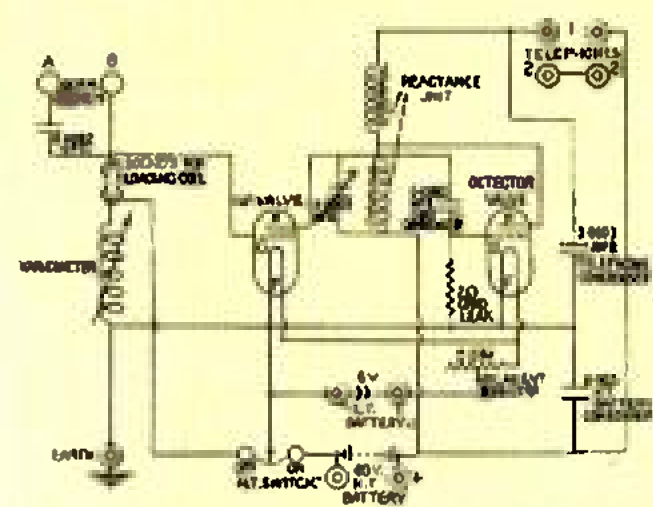
Mezinárodní vesmírná stanice – ISS – je při svých přeletích dobře viditelná pouhým okem. Program pro mobilní telefony a tablety s OS Android *ISS Detector* vypočítá kdy a kde bude ISS vidět. Pokud budete chtít, upozorní vás pár minut před přeletem. Program také kontroluje, zda jsou vhodné pozorovací podmínky. Kromě ISS počítá program také polohy družic komunikačního systému *Iridium* – jejich záblesky jsou sice krátké, ale viditelné často i za denního světla. Program je zdarma, zakoupením doplňků můžete jeho schopnosti rozšířit na komety, planety, radioamátorské satelity a další známé objekty (např. Hubbleův teleskop nebo čínskou vesmírnou stanici Tiangong). *ISS Detector* používá data z NASA, *Heavens-above.com*, *minorplanetcenter.net* a informace o počasí z *yr.no*. Ke stažení je na *GooglePlay* – <http://play.google.com/store/apps/details?id=com.runar.issdetector>.

PROPOJENÍ VĚCÍ A DAT V INTERNETU

<http://www.carriots.com>

Carriots je platforma navržena pro tzv. *Internet věcí* (Internet of Things, IoT) a projekty M2M (*machine to machine*). Propojuje přístroje a zařízení k Internetu a Internet k přístrojům a zařízením (viz článek na str. 33). Umožňuje snadno a rychle tvořit skriptové aplikace pro propojení přístrojů, dat a událostí a využívá přitom mocných rozhraní API, webových služeb a hostitelského prostředí *Carriots*. Můžete snadno shromažďovat a uchovávat data od všech připojených zařízení a tvořit aplikace jejich propojováním, podmiňováním a časováním. Do deseti připojených zařízení a s určitými limity pro datový provoz je služba po registraci zdarma na webu www.carriots.com.





RÁDIO „HISTORIE“

Technika SSB na VKV před 50 léty

Pavel Šír, OK1AIY; ok1aiy@comanet.cz

(Pokračování)

Úsměvné postřehy z konstrukce (chybami se člověk učí)

Začátkem sedmdesátých let bylo už zařízení plně funkční včetně předního panelu a skříně. Trochu problém byl hned na začátku se síťovým transformátorem. „Profi“ z Dubnice byl příliš vysoký a také drahý. Z nějakého šrotu byl získán vhodný typ rozměrově nižší (podle DIN) s „M“ plechy. Spočítal jsem vinutí, zhotovil z novotexu kostru a tak, jak jsme se to ve škole učili, „trafo“ navinul. Jeden druh lakovaného drátu ale nebyl o potřebném průměru, tak jsem použil novinku, drát s nádherně zelenou pastelovou barvou se samopájitelnou izolací. Radost z pokrokového přístupu ale netrvala dlouho – shořel po prvním větším zahřátí. Při opravě jsem zůstal u tradičních materiálů. Později se ukázalo, že spotřeba je přece jen značná, a že by „slušelo“ „trafo“ větší. Podařilo se opatřit stejný typ „o číslo silnější“. „Trafo“ jsem zhotovil s tím, že je příležitostně vyměním. Nikdy se tak nestalo, ale před nějakým závodem jsem udělal provizorní opatření – pěti dráty jsem připojil odděleně „trafo“ jen pro napájení PA. V papírové krabici položené za TXem neohřívalo už tak přehřátý prostor a celek už dokonce mohl zůstat ve skříni. Jako správné provizorium to tak zůstalo již „na stálo“.

Dalším zamýšleným zlepšením byla náhrada stabilizátorů 11TA31 a 14TA31 řetězcem Zenerových diod. V tu nejnevhodnější chvíli se jedna z diod „rozpojila“. Ještě, že v náhradních dílech stabilizátory zůstaly, zasunout je zpět do patič byla už jen maličkost.

Další úsměvná příhoda byla s elektrolytickými kondenzátory v síťovém zdroji. Byly na 550 V, ale bylo na nich skoro 500 V. Při provozu z domova to nevadilo, ale při VHF kontestu 1971 na Žalém dával agregát asi trochu víc, „elyty“ se zahřály a jeden si přes gumovou zátku „ulevil“. Pamětníci dosud vzpomínají na šedý kouř ve tvaru čtyřhranné perforace na zadní straně skříně, který zaplnil stan. Náprava byla rychlá. Sjel jsem na motocyklu polními cestami domů (nebudu zdůrazňovat, proč) a do ruksaku naložil rezervní elektrolytické kondenzátory, „autotrafo“ a avomet. Uplynulo něco přes hodinu a jelo se dál. Pak byly „elyty“ zapojené do série a použit typ TC 521a.

Přijímač – MwEc s konvertorem

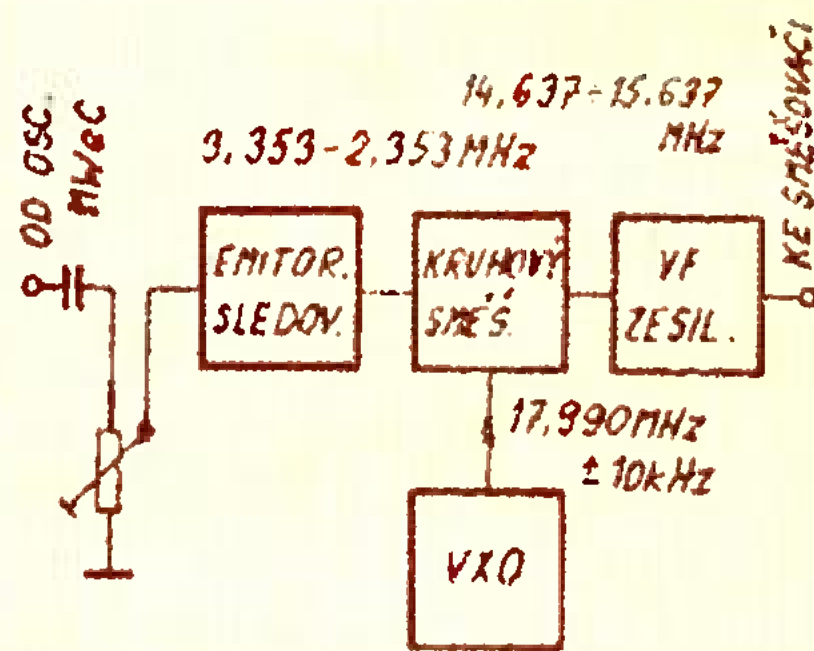
V té době se hodně používaly konvertory k inkurantům, které ale v popisovaném období byly již vyčerpané. Nejčastěji to byly E10AK nebo FuG16. Podařilo se mi koupit za 800 Kčs MwEc, který po jednoduché

opravě byl plně funkční. Přijímač to byl nádherný, dobře fungovala regulace šířky pásma a stupnice byla naprosto přesná. V jednom Konstruktorovi Svazarmu byl soupis stanic pracujících v rozhlasovém pásmu SV po Evropě. Bylo zajímavé si je podle kmitočtu naladit. Přijímač sám skoro nešuměl, ale klady vlastně popisovat nebudu, abych nebyl nařčen ze „staromilství“, ale konvertor s dvojitým směřováním v elektronkovém provedení, který Pavel, OK1GV, ve Vrchlabí měl, byl úžasný. Ladilo se 3 až 1 MHz a krystal byl 10,5 MHz (nebo 21 MHz).

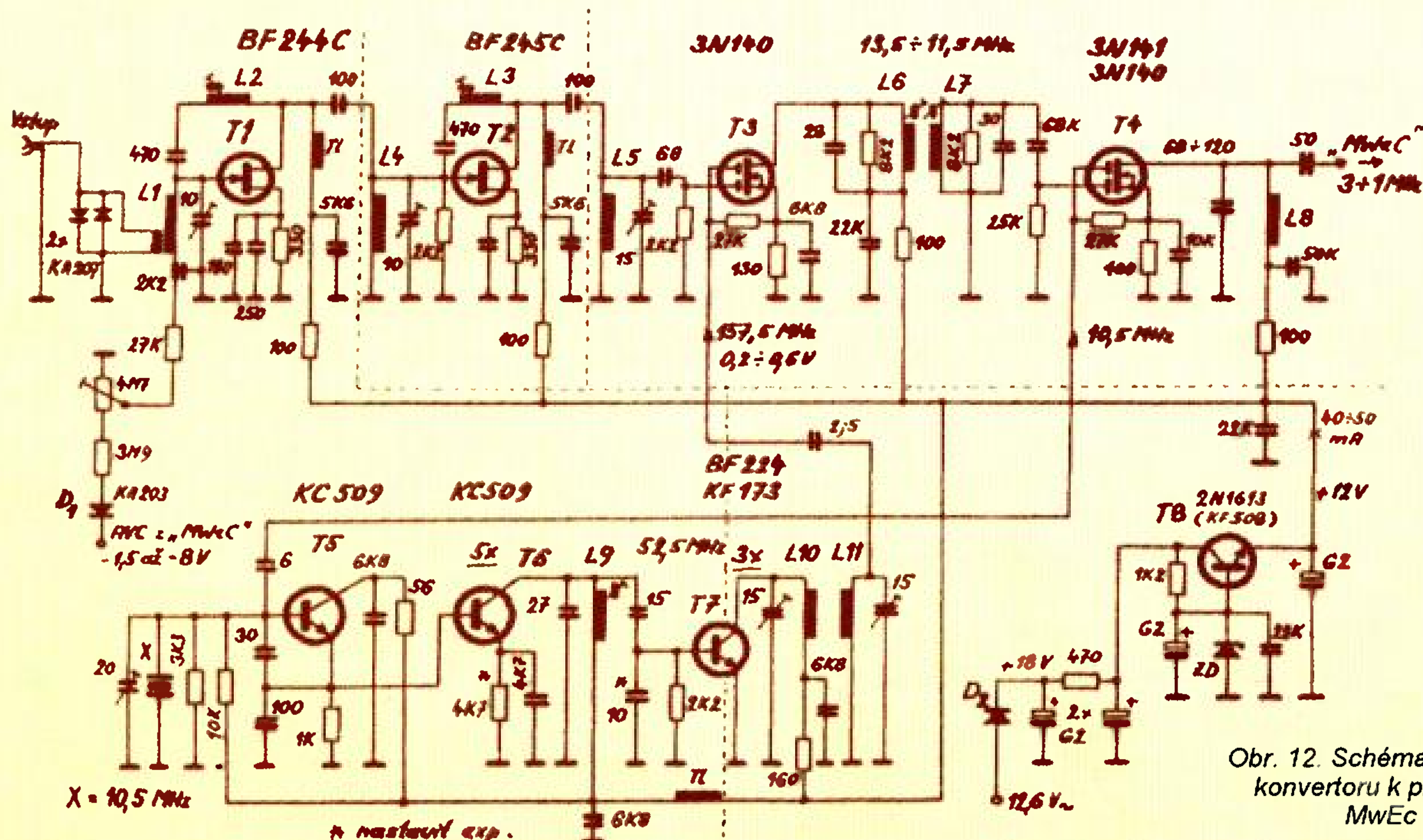
Úpravu MwEc pro provoz SSB popsal Jirka, OK1FT, v časopise AR č. 9/1959 a s regulací citlivosti „od nuly“ se z RXu stal přímo měřicí přístroj. Tranzistorová verze konvertoru je na obr. 12.

„Ztransceiverování“ vysílače s „Emwecem“

I když se pracovalo se zařízením velmi dobře, podařilo se v r. 1972 „ztransceiverovat“ oba celky, to znamená vysokofrekvenčně propojit TX s laděním RXu (MwEc). Z vhodného místa laděného oscilátoru u MwEc bylo odbočeno a přes emitorový sledovač přiveden signál do zapojení (říkejme tomu premixer) podle obr. 13 a 14. Doladitelný krystalový oscilátor na kmitočtu 17,995 MHz umožnil v poloze „ladění“ nastavit nulový zázněj a tím byl RX i TX na stejném kmitočtu. Stačilo pak už jen ladit



Obr. 13. Blokové schéma premixeru



Obr. 12. Schéma zapojení konvertoru k přijímači MwEc

Dönitzova ponorková strategie za druhé světové války

Ing. Jan Lexa

(Pokračování)

Sledování a lokalizace ponorek

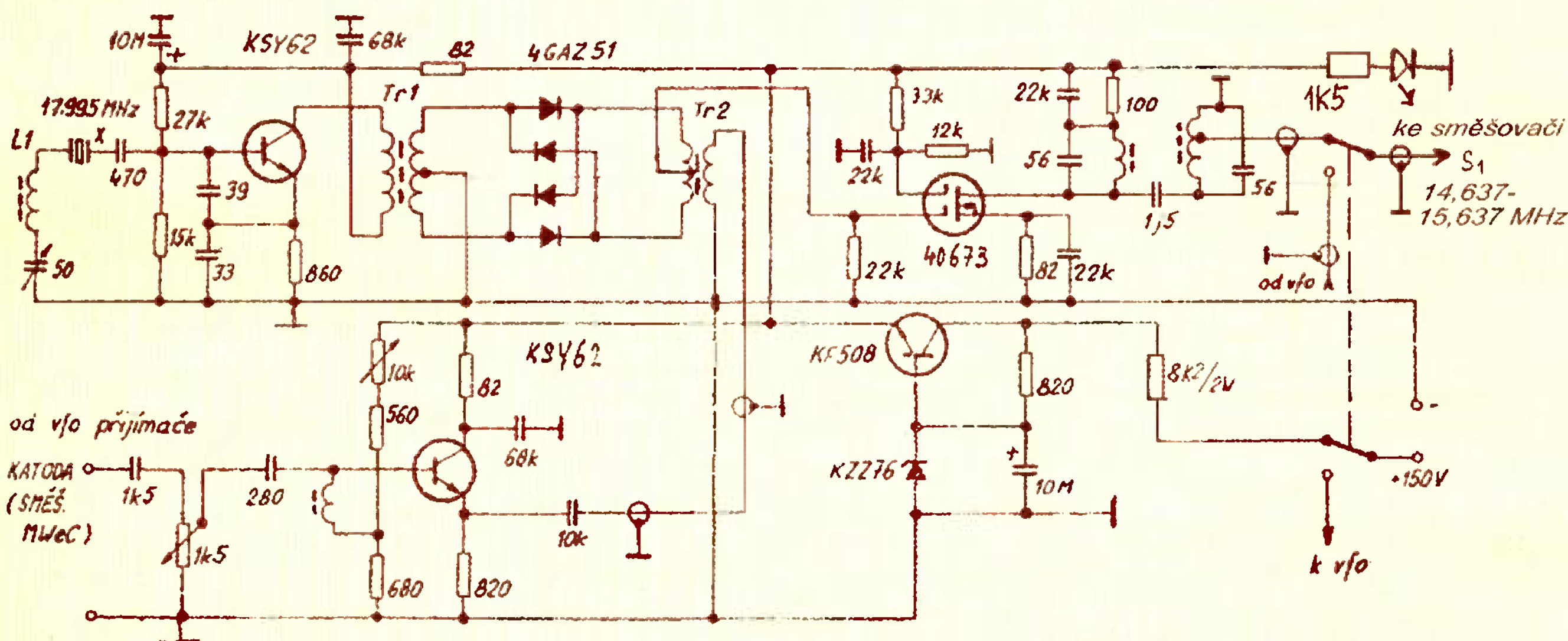
Hlavním úkolem štábu B.d.U. bylo znát přesnou polohu svých ponorek. V době, kdy se o nějakém satelitním GPS zaměřovacím systému nikomu ani nesnilo, nezbývalo nic jiného, než si rozdělit „všechna vodstva“ do čtvercových oblastí a ty nějak označit. Ponorka, která si pomocí zaměřovacího přijímače (např. T8PLLä 38) určila přibližnou polohu alespoň ze dvou pobřežních stanic nebo si určila polohu pomocí sextantu, pak mohla řídicí centrále tajným kódem sdělit, ve kterém kvadrantu na moři se nachází. Takovou mapu vidíme na obr. 5. Vedle rozdělení moří do označených čtverců byla moře ještě hrubě rozdělena na Nordmeer, Norwegen, Küste (pobřeží), Amerika I, Amerika II, Afrika I a Afrika II. Na dochovaném záznamu v deníku z Dönitzovy centrály (obr. 6) lze v horní části najít aktuální polohy třiceti ponorek. Tak např.

ponorky U43, 105, 434, 574 a 575 právě operovaly ve stejném kvadrantu CE v oblasti Afrika I. Dále je tam informace, že se U126 vrací do přístavu a U130 právě vyplula z Kielu. Po záznamu o počasí následovaly informace o nepříteli a pak jejich podrobný popis. Počasí hlášené z ponorek a z bóji [8] mělo zásadní význam pro předpověď počasí v Evropě, kde probíhaly pozemní a letecké operace. Žádné meteorologické družice jako dnes samozřejmě neexistovaly. Podstatná část ukořistěných Kriegstagebücher (KTB = válečné deníky ponorek) od r. 1938 až 1945 byla přeložena do angličtiny a vše je uloženo v námořním historickém centru Navy Yard ve Washingtonu, D.C. [4].

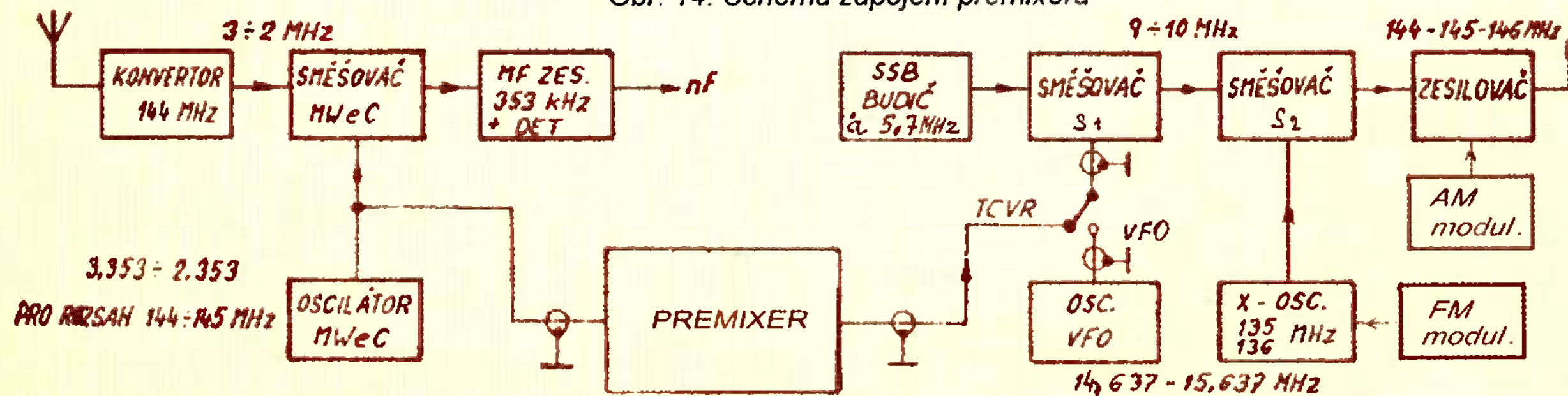
Na počátku války probíhala komunikace s ponorkami téměř výhradně z německého území. Teprve až po záboru západní Evropy se velmi rychle stavěly silné krátkovlnné a velmi dlouhovlnné vysílače kolem pobřeží (obr. 7, 8). Velmi důležité byly ty velmi dlouhovlnné vysílače, které ponorky zachycovaly převážně přijímači

Telefunken E381 S nebo i T8PLLä38 až na vzdálenosti několika tisíc kilometrů. Obr. 9 v příštím čísle ukáže, kam a do jaké hloubky v moři byl signál slyšitelný z vysílače Goliáš při 410 kW vyzářeného výkonu. Např. v oblasti Karibského moře (vzdálenost 7600 km) měla ponorka příjem v 8 až 20 metrech pod hladinou při frekvenci 16,55 kHz. B.d.U. tak měl možnost ve stejném okamžiku vyslat závažná společná hlášení najednou všem ponorkám. Ponorky ovšem tak výkonné velmi dlouhovlnné vysílače na palubě neměly. Odpovídaly na krátkých vlnách při vyplutí na hladinu nebo pomocí vlečné plovoucí antény. Na obr. 8 jsou uvedeny lokality dodatečně vybudovaných krátkovlnných a dlouhovlnných vysílačů značného výkonu také na okupovaných územích. Ty velmi dlouhovlnné vysílaly na frekvencích od 15 do 60 kHz. Za povšimnutí stojí, že kódy pozemních stanic měly vždy některý znak přehlasovaný (např. NGÜ, LOÖ, PFÖ atd.). Bylo tak ihned patrné, že vysílá pozemní stanice a ne ponorka nebo jiná loď.

Při komunikaci na krátkých vlnách to neměly ponorky a jiné lodě tak jednoduché. Každý radioamatér ví, jak ionosféra a sluneční erupce ovlivňují krátkovlnná spojení. V bojové situaci ponorek byla rychlá odezva např. z B.d.U. důležitá pro rozhodování, zda jít do boje nebo ne. To se převážně řešilo jednak přeladováním na jiné frekvence, opakováním hlášení



Obr. 14. Schéma zapojení premixeru



Obr. 15. Blokové schéma transceiveru s přijímačem MWeC

na MwEc. (Další jemné doladění bylo možné i proměnným BFO.) V té době už byl SSB provoz v západní Evropě zcela běžný a při zlepšených podmínkách šíření v podzimním období bylo možné dělat desítky dalekých spojení. Se současností to nelze

ani srovnávat, na pásmu bylo živo i přes den a po několika nocích, kdy se toho mnoho nenaspalo, už byla cítit „příjemná“ únava. SSB stanic přibývalo i na jihovýchod od nás, a tak přepínač „druh provozu“ na předním panelu se do polohy AM přepínal

už jen sporadicky. Problém s dovoláváním nebyl, všichni měli tenkrát srovnatelné výkony. Každý další rok jsem se na podzimní měsíce už těšil, bylo to velmi hezké radioamatérské období...

(Pokračování)

Roberto Landell de Moura – předchůdce Marconiho

To, kdo „vynalezl rádio“ – či spíše přišel na možnost praktického využití rádiových vln k přenosu zpráv bez vzájemného drátového propojení místa, odkud se vysílalo, s místem příjmu zpráv, se dříve učilo spíše podle politické, dobové či geografické lokalizace místa, kde přednáška na toto téma právě probíhala. Pro naši poválečnou generaci to byl Alexander Popov, který v roce 1896 demonstroval v Petrohradě přenos rádiových vln, pro většinu západního světa spíše Guglielmo Marconi, který v roce 1897 již získal na zařízení pro přenos zpráv patent. Ovšem nemusí to být ani první ani druhý, komu by takové prvenství po zásluze patřilo. Zopakujme si několik základních dat a sami uvidíte, že určit prvenství je problematické.

Možná bychom zde mohli vzpomenout příhodu, která se stala již v roce 1842. Tehdy Samuel F. B. Morse předváděl, že je možné spojit dva telegrafní přístroje i drátovým vedením, které je položeno ve vodě. Projíždějící loď však dráty přetrhla a k překvapení samotného Morseho přístroje pracovaly dále, jako by propojení nebylo přerušeno – vodivost vody a citlivost telegrafních přístrojů to nechtěně umožnila. Bylo by ovšem nadsázkou tvrdit, že to byl první „bezdrátový“ přenos telegrafních signálů! Mahlon Loomis (1826-1886) přenášel rádiové signály s jednoduchou informací pomocí antén zavěšených na dracích již v letech 1865/66 a patent na bezdrátovou telegrafii získal v r. 1872. Chyběla ovšem více praktického využití nebo alespoň podpora nějakého mecenáše. Zachycování elektromagnetických vln předváděl také v letech 1879/80 D. E. Hughes, prakticky totéž demonstroval v r. 1888 také Heinrich Hertz.

Ovšem o tom, že něco podobného již dříve dokázal Ind – Jagadish Chandra Bose, se svět dozvěděl až v r. 1894, když se v anglickém vědeckém časopise objevila zpráva, že již delší dobu provádí pokusy v Kalkatě – ten dokázal generovat i milimetrové vlny a k jejich detekci dokonce používal polovodičový prvek – galenitový krystal! Tehdy ovšem online spojení s Indií chybělo, a tak se svět dovídal o řadě zajímavostí (nejen odtamtud) třeba i za několik let! 1896 je rokem demonstrací Popova, o rok později získává patent na přenos zpráv Marconi a pak již pokračuje vývoj nesmírně rychle – v r. 1901 je rádiovými vlnami překonán Atlantik a r. 1906 A. Fessenden přenáší po prvé pro veřejnost rozhlasový pořad.

Zcela stranou ovšem zůstávají pokusy v podstatě neznámého brazilského kněze, o kterém se svět dozvěděl prakticky až na přelomu 20. a 21. století. Byl to Roberto Landell de Moura (obr. 1), který se narodil 21. 1. 1861 v brazilském Porto Alegre. V 11 letech vstoupil do kněžského semináře a v r. 1878 odešel do Říma, kde mj. studoval na Gregoriánské univerzitě chemii a fyziku. Zaujala ho hlavně elektřina a napsal tehdy pojednání „O jednotě fyzikálních jevů a všeobecné harmonii“. V r. 1886 se vrací do Brazílie, tam se setkává s přítelem z dětství, který již zastává místo zámečnického kaplana, a díky literatuře se dále vzdělává v přírodních vědách na dvoře osviceného panovníka Dom Pedra II. V r. 1887 se dostává zpět

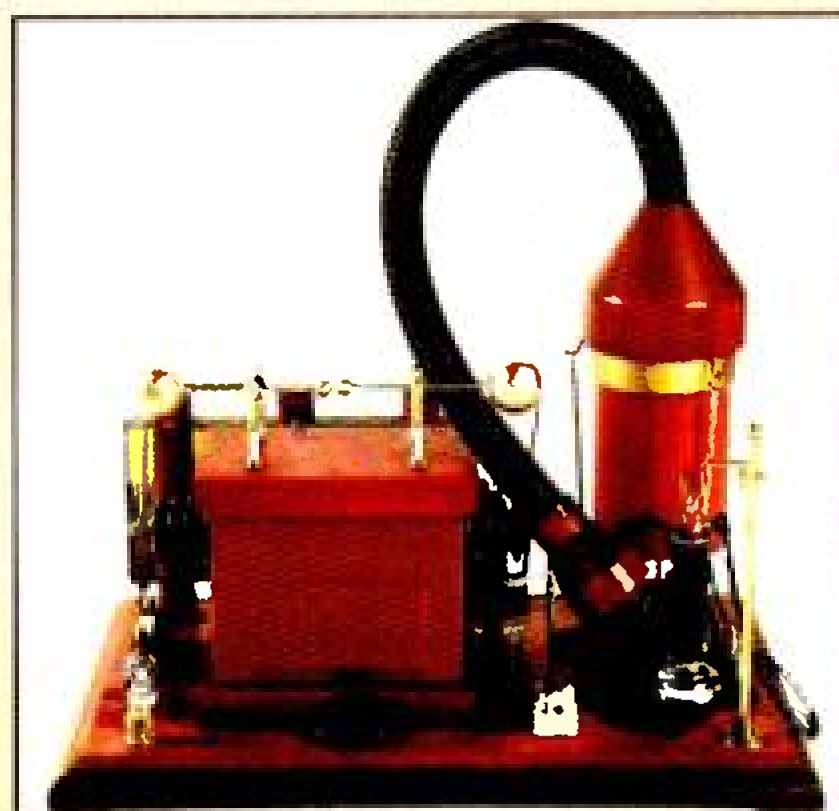


Obr. 1.
R. L. de Moura

do rodného Porto Alegre a učí v episkopálním semináři.

Jako kněz konal v r. 1890/94 řadu pokusů s přenosem telegrafie a dokonce i telefonie na vzdálenosti 5 – 8 km, které byly popisovány v místním deníku „A UNIAO“. Jednoznačně tím předstihl Marconiho, ovšem s církevními hodnostáři měl problémy pro své zaujetí pro „věci světské“, církvi neznámé. Když se marně snažil své teorie, příp. praktické využití svých pokusů prosadit v Brazílii, rozhodl se všechny své přístroje nabídnout do Anglie prostřednictvím konzula „ke koupi nebo darem“ včetně popisu, co s nimi lze dokázat. Na nabídku však nikdo nereagoval, zřejmě v domněni, že se jedná o nějakého fantastu. V r. 1900 zaslal svoji přihlášku k patentu na „přístroj k přenosu řeči po drátě nebo bez drátu, při slunci nebo za deště, při mlze nebo větru“ brazilskému patentovému úřadu, ta byla přijata a patent dostal číslo 3279, ale o výrobu neměl nikdo zájem. Odejel proto znechucen do USA, kde si v New Yorku zřídil malou laboratoř, a své objevy přihlásil k patentování. První patent mu byl udělen pod číslem 77 576 ještě v r. 1901, o jeho pokusech psal na podzim r. 1902 New York Herald, včetně interview s ním. R. 1904 se vrátil zpět do Brazílie, kde měl opětovně konflikty se svými církevními nadřízenými. 30. 6. 1928 v Porto Alegre zemřel na následky prodělaného zápalu plic.

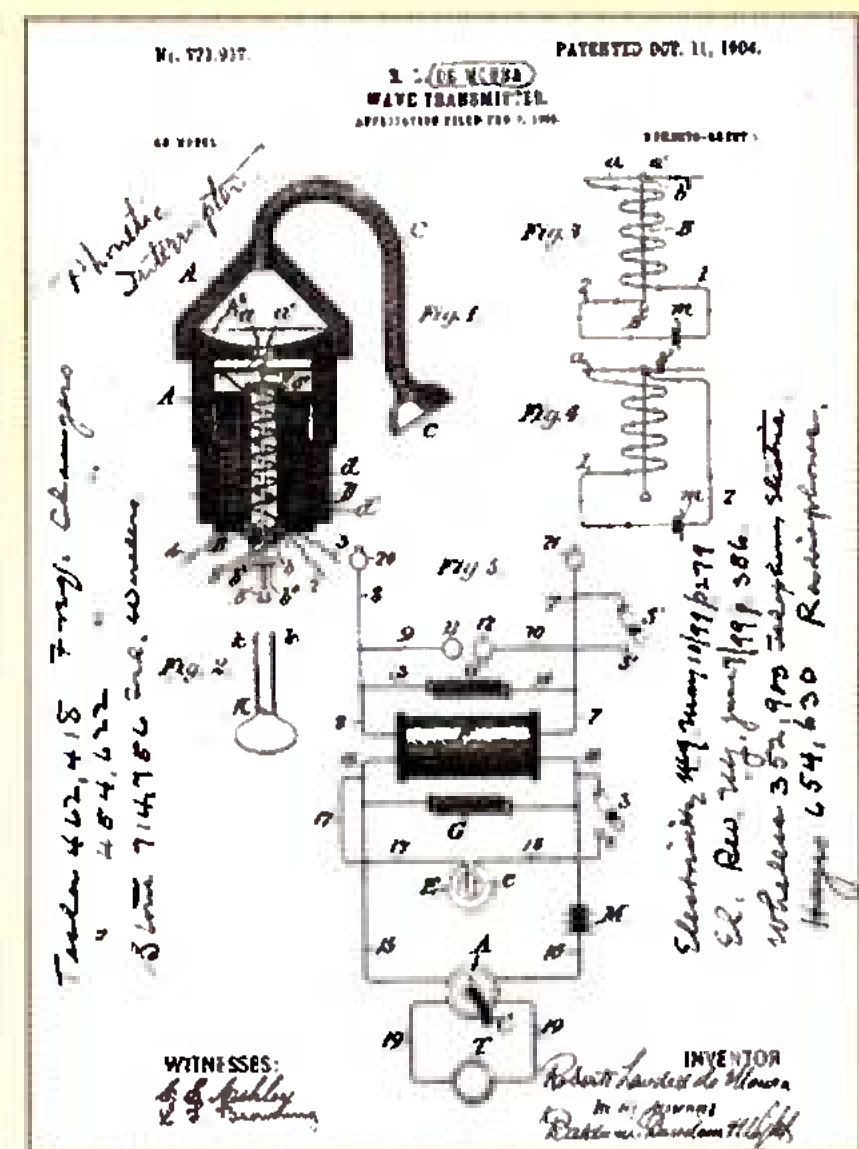
Uznání se mu dostalo až po mnoha letech. Řada jeho obdivovatelů sestrojila podle dokonalé patentové dokumentace repliky jeho přístrojů (obr. 5) a ty pak byly v r. 1984 vystaveny v Porto Alegre na zvláštní výstavě. Bylo zjištěno, že zhotovené přístroje jsou skutečně funkční tak, jak to Landell de Moura v patentech popisoval! 13. 7. 2002 byly jeho ostatky přeneseny do kostela v Porto Alegre, ve kte-



Obr. 5. Funkční replika jeho vysílače k přenosu řeči



Obr. 2. De Moura na návrhu brazilské známky z r. 2011



Obr. 3. Náčrtek vysílače pro přenos mluveného slova z poslední patentové přihlášky podané v USA



Obr. 4. Patent udělený pro bezdrátový telefon

rém byl pokřtěn a v letech 1915 – 1928 působil jako farář. Na pamětní desce je tam pod jeho jménem nápis – KNĚZ A PŘEDCHŮDCE TELEKOMUNIKACÍ.

Podle statě „Čím se zabýval kněz Landell de Moura ve svém volném čase“ publikované Federální univerzitou v Campina Grande, PB, Brasil a dalších materiálů dostupných na internetu zpracoval



Z RADIOAMATÉRSKÉHO SVĚTA

První světová válka a radioamatéři

Bývá zvykem, že se radioamatéři zúčastňují akcí k připomenutí významných výročí a historických událostí mnohdy lokálního významu, aby i ostatní byli alespoň v hrubých rysech s událostí seznámeni. Na letošní rok však připadlo výročí události více než významné, která drastickým způsobem postihla nejen Evropu, ale i další kontinenty – 100 let od začátku první světové války.

Mezi vojáky byli nejen příslušníci zemí účastnících se války, ale i tehdejších kolonií, a takové výročí nemohlo být opominuto radioamatéry. „Rozvolněná“ ustanovení Radiokomunikačního řádu nyní dovolují vydávat zvláštní volací značky s více číslicemi a také písmeny v sufixu, a tak lze i příležitostně vydanou značkou mnohé vyjádřit.

Myslím, že prvními vlaštkami, které probudily i organizace nebo alespoň jednotlivé radioamatéry v jiných zemích ke zvýšené aktivitě, byli Francouzi (obr. 1). Tam vydali k 1. březnu letošního roku 18 speciálních volacích značek začínajících písmeny TM pro stanice, které vysílají z departementů, na jejichž území probíhaly bojové akce, event. z míst, jejichž jména jsou nechvalně známa velkými ztrátami v bojích (Somma, Verdun – obr. 2, Marna). Možná se nadějeme ještě

dalších aktivit, poněvadž jednotlivé státy vstupovaly do války postupně – vždyt bylo povoláno do války na všech stranách více jak 60 milionů vojáků, Japonsko anektovalo část čínského území, boje probíhaly v Africe, Asii, ponorková válka pak i na jižní polokouli v oblasti Jižní Ameriky a Oceánie, kde mělo Německo kolonie. Byla to také první válka, ve které jako spojovací prostředek byly ve větší míře použity radiostanice a údajně první úspěchy Němců v Rusku byly umožněny právě díky dobrému rádiovému spojení.

Ve Francii se vydává i diplom s názvem „TM 1914 – 1918“ (obr. 3) ve třech třídách za spojení se třemi, čtyřmi a více jak pěti různými zvláštními stanicemi v době od 1. 3. do 31. 12. 2014. Vydává se zdarma na základě výpisu z deníku zasláného na f1jes@orange.fr s uvedením běžných deníkových údajů a také vlastní

e-mailové adresy, neboť je vydáván ve formě jpg souboru, ze kterého si diplom necháte vytisknout nebo sami vytisknete barevnou tiskárnou. Diplom se vydává i posluchačům a při použití kvalitního papíru je od tiskárenského k nerozeznání.

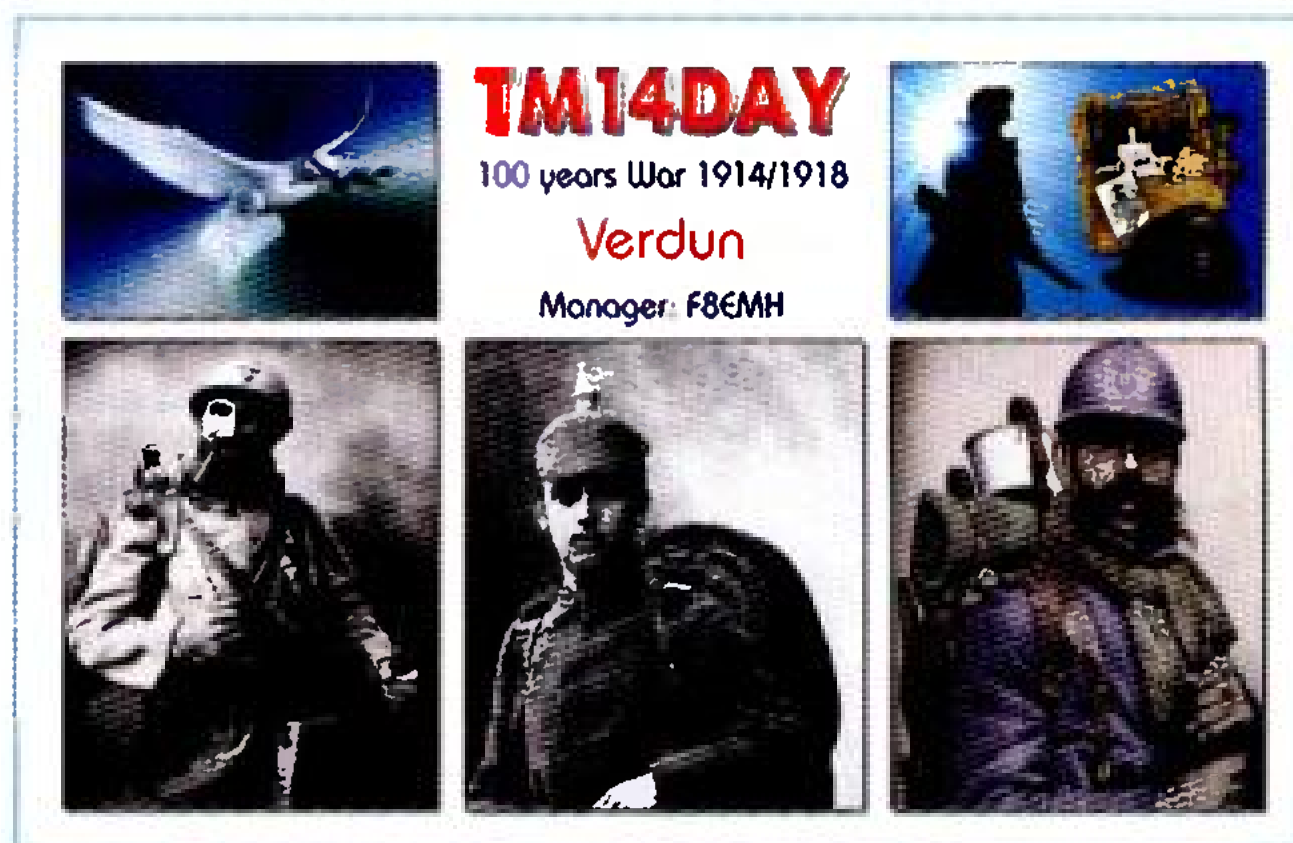
Poněvadž se ve Francii vydávají volací značky TM i k jiným příležitostem, je třeba se vždy přesvědčit, zda stanice platí pro diplom, o kterém je zde řeč. Na stránkách www.tm1418.fr/index.html najdete i přehled, kdy která zvláštní stanice vysílá, a u jednotlivých volacích značek na www.qrz.com jsou uvedeny většinou i další historické podrobnosti, obrázky, mapky se zakreslením linie fronty atp. Konečně i zarostlé zákopy jsou v severní Francii mnohde k nalezení dodnes.

Speciální stanice již ale vysílají i z dalších zemí (Belgie, Holandsko, Anglie, Polsko – obr. 4). I v Rusku se 1. světová válka vzpomíná a na webu www.ua6mm.narod.ru je uveden jednak jejich pohled na tuto válku, a jako „Program N° 9“ jsou tam vyhlášeny podmínky diplomu a plakety „Diplom 1914“, které vydává Taganrog DX Expedition Club za spojení od 15. 6. do 15. 9. 2014 se stanicemi se sufixem GGR (R14..., R22..., R44... a další) – jak diplom, tak i plaketa jsou ovšem zpoplatněny.

QX



Obr. 1. Zbožňuji tě má Lou polibek chci jít spát / Hvězdy jsou vojáci nebe válečné pole / Mrtví spí nahoře jak živí tady dole (G. Apollinaire, úryvek z básně „Má Lou už padá noc“; psáno na francouzsko-německé frontě 1915)



Obr. 2. QSL-lístek od Verdunu



Obr. 3. Tento hezký francouzský diplom můžete získat zdarma po splnění jeho podmínek do konce roku 2014



Obr. 4. V červenci až srpnu 2014 vysílala z Polska stanice HF100ZIM za účasti vojáků a sestřiček v dobových oděvech

KV zpětnovazební přijímač Ten-Tec 1253 v SMD provedení

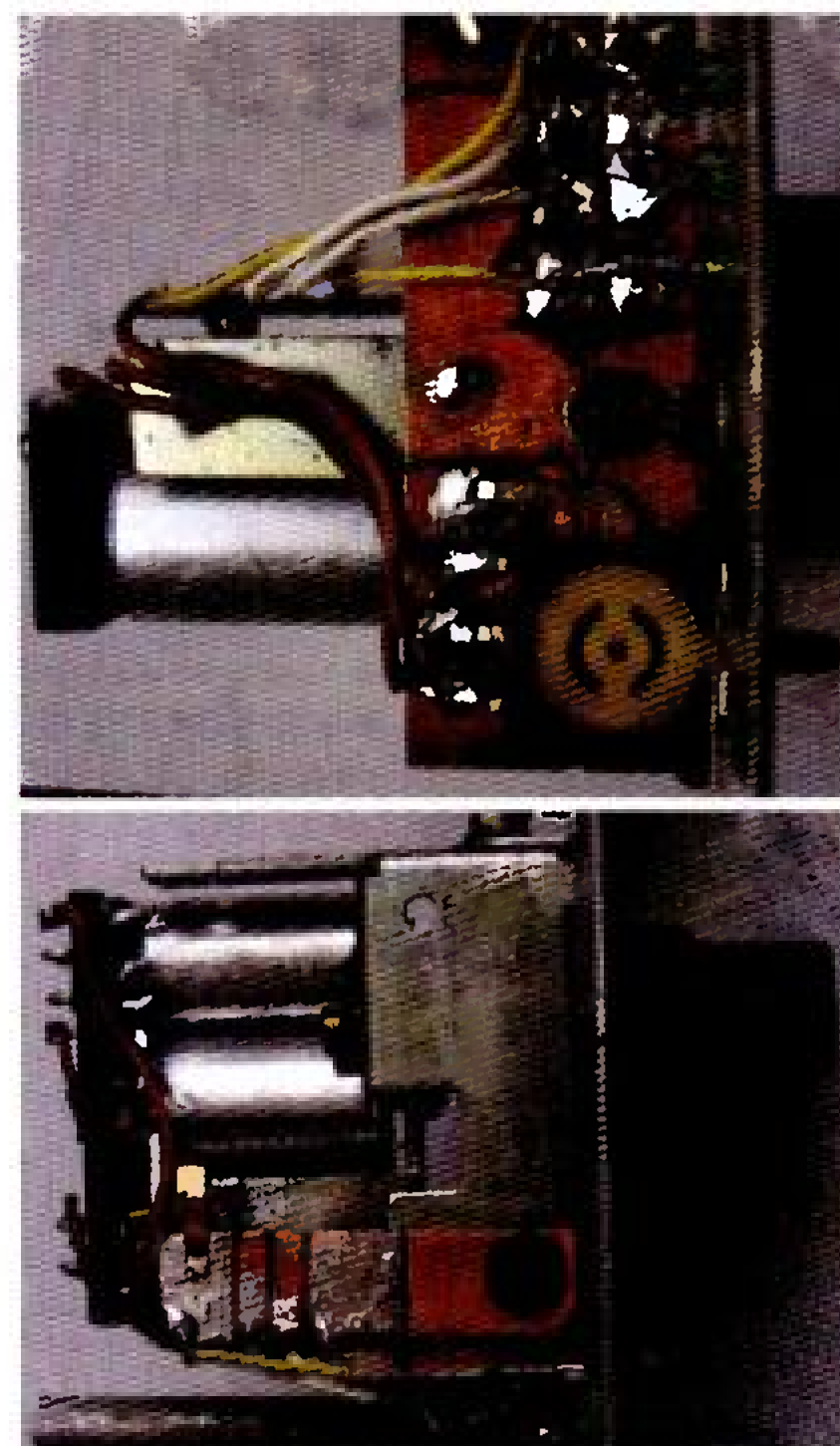
Luboš Matyásek, OK1ACP; ok1acp@seznam.cz

(Dokončení)

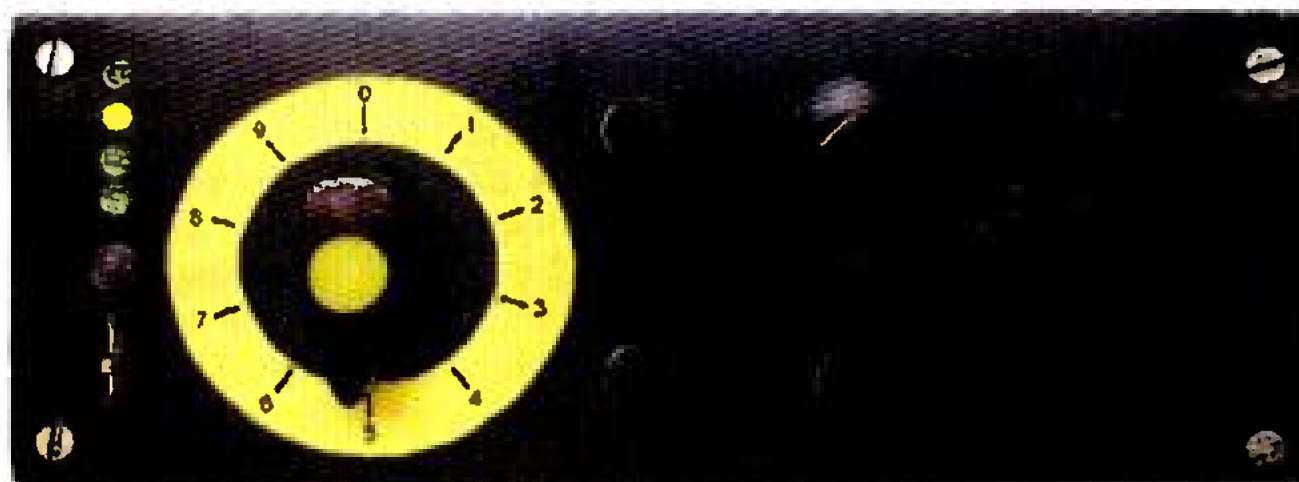
Předchozí text (v minulém čísle PE-AR) se týkal varianty úpravy přijímače Ten-Tec 1253 s původním devítikanálovým laděním. Měl jsem ale stále ještě jednu nevyužitou japonskou ladící jednotku z kdysi vyráběných autorádií pro AM, která má tři cívky současně laděné feritovými jádry. Po převinutí jednotlivých cívek vznikla jednotka, která s použitím třípolohového přepínače dovolí překrýt celé pásmo od 1,7 do 33 MHz (obr. 6, 7).

Ladící knoflík má pro vysunutí jader k dispozici čtyři otáčky, a když jsem stupnici ladícího knoflíku rozdělil na 10 dílků (obr. 8), je pro každé ze tří pásem k dispozici 40 dílků. Aby bylo zřejmé, která otáčka je právě v ladění, vyrobil jsem na kousek 'tíšťáku' přepínač, který postupně rozsvěcuje nad sebou umístěné LED diody,

označené A, B, C, D. Vše jsem vyfotil v reálné situaci i s právě svítící diodou (obr. 8). Počty závitů cívek, použité vodiče a rozsah změny indukčnosti jsou uvedeny v obr. 6. Fotografie k této variantě ladění jsou z druhé verze praktického provedení přijímače s rozměry 15 x 6 x 5,5 cm. Zde jsem předpokládal, že mezi ladící jednotkou a nf zesilovačem s LM386 bude možné experimentálně zkusit různá zapojení audionů, ať už s bipolárními, nebo unipolárními tranzistory. Dokonce i v tak malém prostoru je dost místa pro případné umístění nf filtru s použitím cívek na feritech. Na čelním panelu je předvrtáno celkem 5 otvorů pro potenciometry nebo napájecí a sluchákový konektor. Reprodukční 8 Ω o průměru 57 mm je umístěn v zadním panelu.



Obr. 9 a 10. Dva detaily ladící jednotky

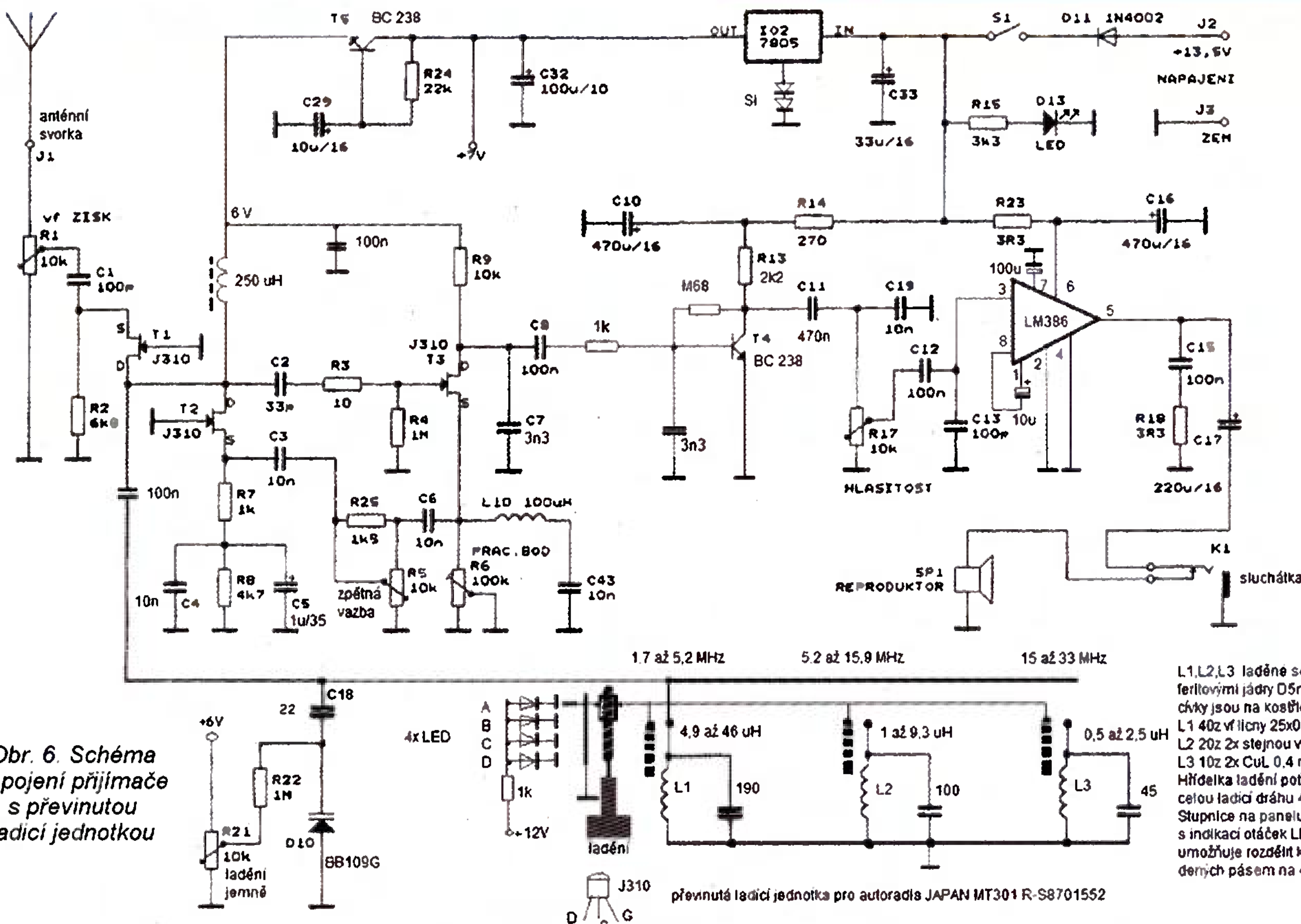
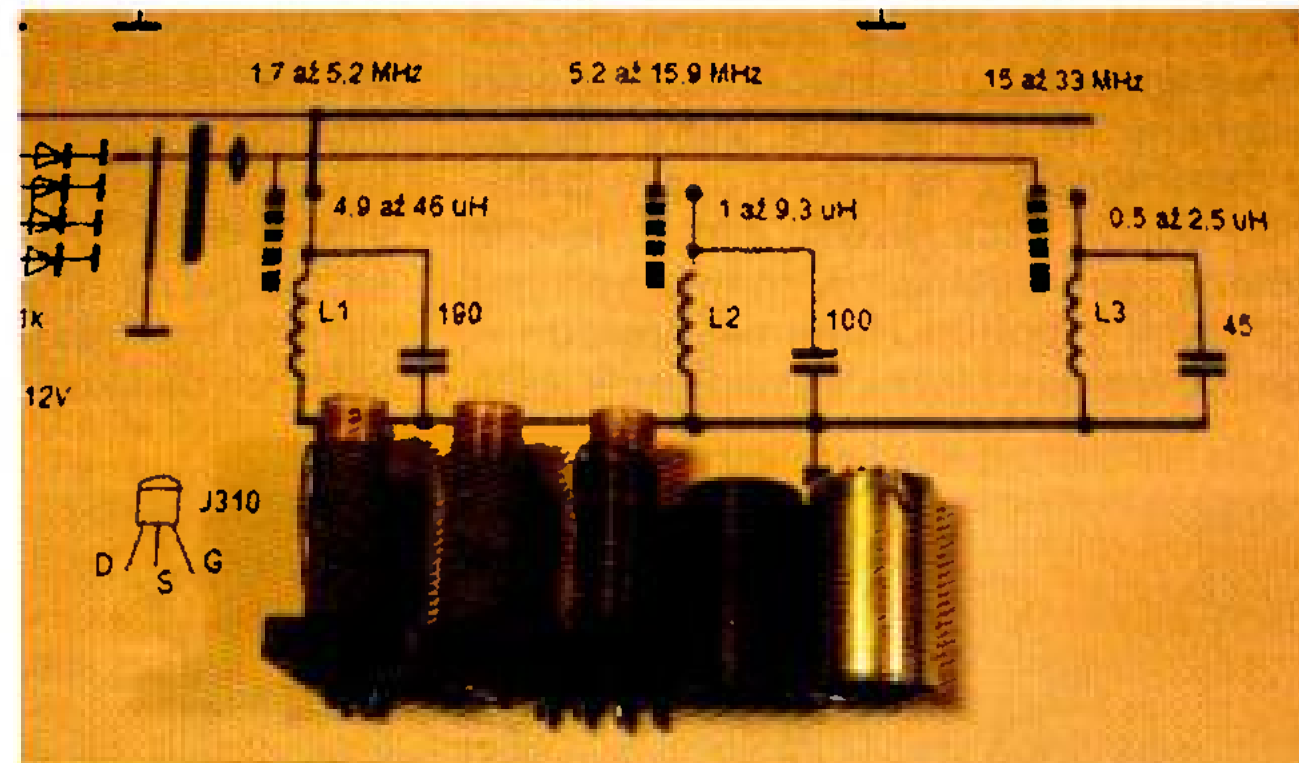


Obr. 8. Přední panel přijímače

Obr. 7. Převinutá ladící jednotka ve schématu i v reálu (vpravo)

Oprava – omluva

Obr. 4 v minulé části má být otočen o 180°, aby odpovídal textu.



L1, L2, L3 laděné současně feritovými jádry D5mm, L = 18 mm, cívky jsou na kostičkách D6mm
L1 40z vř lícný 25x0,05
L2 20z 2x stejnou vř lícnou
L3 10z 2x CuL 0,4 mm
Hřídelka ladění potřebuje pro celou ladící dráhu 4 otáčky
Stupnice na panelu spolu s indikací otáček LED diodami umožňuje rozdělit každé z uvedených pásem na 40 dílků

Obr. 6. Schéma zapojení přijímače s převinutou ladící jednotkou

převinutá ladící jednotka pro autoradijs JAPAN MT301 R-S8701552

O magnetických smyčkových anténách – teorie/praxe/výroba

Oldřich Burger, OK2ER; Marek Dvorský, OK2KQM; Hiroaki Kogure, JG1UNE

(Pokračování)

Některé aspekty používání MLA

Dobře navržená a vyrobená MLA překvapí i operátory, kteří toho o anténách vědí opravdu hodně. Je však třeba srovnávat porovnatelné. Několikaprvkové směrovce bude malá smyčka o průměru necelý metr určitě těžko konkurovat. Pokud se však týká „neziskových“ drátových antén, MLA funguje stejně dobře jako vícepásmová drátovka pověšená v neideální výšce nebo v nevhodném QTH. Špatné QTH má na MLA menší vliv než na klasické antény.

Kromě předností, které byly různými autory již mnohokrát dostatečně akcentovány, mají MLA také výrazné nevýhody. Pro vyváženost informace si připomeňme alespoň tři:

1. Cena.
 2. Extrémní magnetické a elektrické pole v jejich blízkosti ve vysílacím režimu (EMC).
 3. Extrémní selektivita. Ta však může být v přijímacím režimu výhodou.
- Podrobněji ke každému bodu:

Cena. V porovnání s kusem drátu je výrobní (pořizovací) cena MLA řádově vyšší. Ekonomické aspekty se možná netýkají těch, kteří jsou zvyklí pořizovat si prostřednictvím oběživ věci „na klíč“. Pro trochu zručné HAMS však nemusí být cenový handicap překážkou, viz minulá čísla PE-AR, popisující výrobu MLA-E nebo MLA-A, kterou lze za pár korun a za půl hodiny vyrobit i bez dílenského vybavení. Je to tak jednoduchý výrobní postup, že stojí za to otestovat si fungování MLA právě prostřednictvím této levné MLA-A. Doporučuji to zejména těm, kteří dosud fenoménu MLA odolávali.

Extrémní magnetické a elektrické pole, které ve své blízkosti při vysílání MLA produkují. Toto pole je opravdu tak silné, že používání MLA je kontraindikací pro kardiaky s implantovaným kardiostimulátorem. Šetřením na Katedře kybernetiky a biomedicínského inženýrství VŠB TU Ostrava se zjistilo, že EMC běžných typů kardiostimulátorů je o několik řádů nižší, než by bylo zapotřebí v případě použití MLA a výkonu 100 W ve vzdálenosti 1 m od antény [1]! Magnetické i elektrické pole ale klesá s kvadrátem vzdálenosti a už ve vzdálenosti asi 10 m bude EMC při výkonu 100 W a MLA o průměru 1 m s výjimkou kardiaků s kardiostimulátorem na hraně akceptovatelnosti.

Extrémní selektivita. V případě využití MLA jako antény vysílací je selektivita antény většinou na obtíž. Zejména na nižších pásmech (160 a 80 m) je selektivita dobré MLA tak velká, že se bez doladění antény nebo ztráty 1 až 2 S nepohneme ani o 10 kHz. Pouze ve zvláštních případech provozu (expedice, SOTA, OK-OM DX Contest atd.), kdy se přelaďovat ne-

potřebujeme, se tato necitnost MLA negativně neprojeví. Pro běžné kontesty (s výjimkou rekreační účasti) je ale MLA téměř nepoužitelná. Na druhou stranu, velká selektivita MLA může být výhodou v přijímacím režimu, protože se zejména u méně kvalitních přijímačů sníží množství intermodulačních produktů. Jinak řečeno, známé a nepříjemné ruchy (pozadí pásma) nám dobře navržená a vyrobená MLA částečně odfiltruje.

Pramen

[1] Čapek, Ondřej: Měření vlivu rušení EMC na činnost kardiostimulátoru. VŠB Technická univerzita, Ostrava 2010.

Značka a antény OK v Japonsku

V japonském časopise CQ Ham Radio č. 8/2014 právě vyšel na osmi stranách můj článek (pozn.: OK2ER), přeložený od JG1UNE, který Aki Kogure doplnil ode mne v čase posbíranými informacemi a fotkami. (Velmi dobrá propagace OK značky v Japonsku – pozn. red.). Pozvání na jejich http://www.jarl.org/Japanese/1_Tanoshimo/1-3_Ham-Fair/Ham-Fair.htm jsem s velkými díky musel odmítnout, protože jejich termín koliduje s našimi „Holicemi“ ☺.

Hiroaki Kogure, JG1UNE, je významnou osobností v JA radioamatérské komunitě, je autorem několika knih o anténách a nesčetného počtu odborných článků. V japonském radioamatérském časopisu CQ Ham Radio se Aki jako autor a jako lídr podílí na projektu, popularizujícím malé antény pro radioamatéry.

(Pokračování)



Obr. 11. Aki, JG1UNE, s manželkou Yoshie, JE1WTR, a anténou MLA-T



Obr. 12. Anténa MLA-T u manželů Kogurových na balkóně



Obr. 13 a 14. Ukázka z japonského časopisu CQ Ham Radio 8/2014, článek o českých MLA z dílny OK2ER. V této souvislosti se do časopisu dostal i letecký snímek anténní farmy Jirky Krále, OK2RZ (vpravo, obr. 14)

Modelování antén pomocí programu 4NEC-2

(Pokračování)

Omezení v místě úhlového spojení vodičů nestejných průměrů

I když je možné korigovat vlivy nestejných průměrů na sebe navazujících vodičů, pokud je prvek tvořen segmenty stejné délky, neplatí to pro prvek, jehož segmenty mají různou délku. NEC-2 mnohdy produkuje nepoužitelné výsledky, dva typické příklady budou popsány dále – obdélníková (čtvercová) smyčka a skládaný dipól.

Čtvercová smyčka pro 28,5 MHz, zhotovená z drátu o průměru 1,6 mm (obr. 14), tvořená čtvercem o délce strany 2,783 m je příkladem zářiče, jehož zisk ve volném prostoru se pohybuje kolem 3,24 dBi a impedance kolem 126 – 127 Ω (reálná složka). Platí to, pokud zářič modelujeme v MININEC s odstupňovanou délkou segmentů nebo v NEC-2 s optimalizovaným segmentováním. Pokud se průměr vodiče zvětší na 2,5 cm, bude mít čtvercová smyčka délku strany 2,89 m, zisk antény bude 3,4 dBi a impedance kolem 132 Ω.

Změníme-li konstrukci smyčky tak, že horizontální části budou tvořeny relativně tlustou trubkou (průměr 25 mm), zatímco vertikální části budou zhotoveny z relativně tenkého vodiče (průměr 1,6 mm), potom budou výsledky diametrálně odlišné (tab. 8).

V prvním případě byl v obou programech (MININEC i NEC-2) použit stejný model. V porovnání s druhým a třetím případem jsou u tohoto modelu použity vodiče s méně výrazným rozdílem průměrů. U hodnot zisku se projevují jen zanedbatelné rozdíly, avšak u hodnot impedance jsou rozdíly značné, protože podle

NEC-2 je smyčka v rezonanci mnohem menší.

Ve druhém a třetím případě jsou rozdíly průměrů použitých vodičů mnohem větší. Oba modely mají stejný poměr průměrů horizontálních a vertikálních částí a každý model byl naladěn co nejbliž rezonanci. I když jsou nyní hodnoty impedance získané pomocí MININEC a NEC-2 srovnatelné, rozměry smyčky jsou velmi rozdílné.

Takto značně rozdílné výsledky vyžadují empirické ověření, aby bylo zřejmé, které metodě modelování lze více věřit v případech, kdy jsou v rozích smyčky spojeny vodiče nestejných průměrů. Proto byl vyroben, proměřen a analyzován model obdélníkové smyčky pro 146 MHz [5], jehož horizontální části délky 40,6 cm byly zhotoveny z trubky o průměru 19 mm a vertikální části proměnné délky z drátu o průměru 1,6 mm. Podle NEC-2 by rezonance měla nastat při délce horizontálních vodičů 74,04 cm, podle NEC-4 81,79 cm a podle MININEC bez korekcí 85,6 cm. Zkušební model antény rezonoval při délce vertikálních vodičů 85,7 cm. S ohledem na výrobní tolerance (způsobené hlavami šroubů, přívodů napájecího kabelu apod.) lze považovat rozměry zkušební model antény jako směrodatné s tolerancí ±5 mm. I tato přesnost však postačuje k tomu, aby bylo možné za poměrně spolehlivé prohlásit výsledky, získané pomocí MININEC, který zde poráží zdánlivě dokonalejší NEC-2 a NEC-4. Je tedy zřejmé, že MININEC nesmí chybět ve výbavě žádného anténáře.

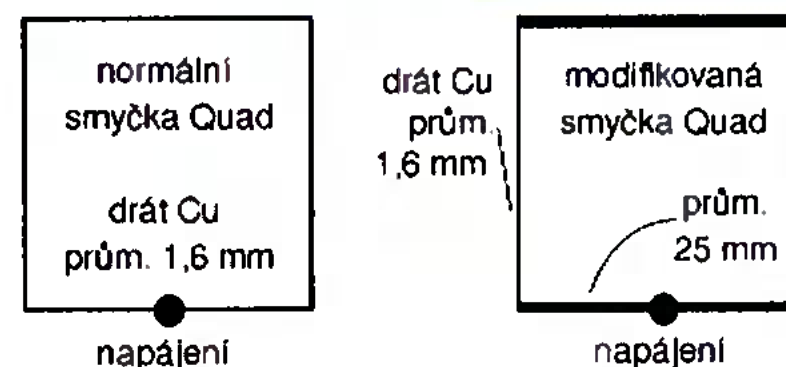
K zajímavé odchylce dochází, když je součástí pravoúhlého spojení vodičů nestejných průměrů symetrické uspořádání vodičů jednoho průměru, tedy např. vertikální antény s elevovanými radiály, dipóly

Tab. 8. Výsledky analýzy čtvercové smyčky pro 28,5 MHz, tvořené vodiči nestejných průměrů

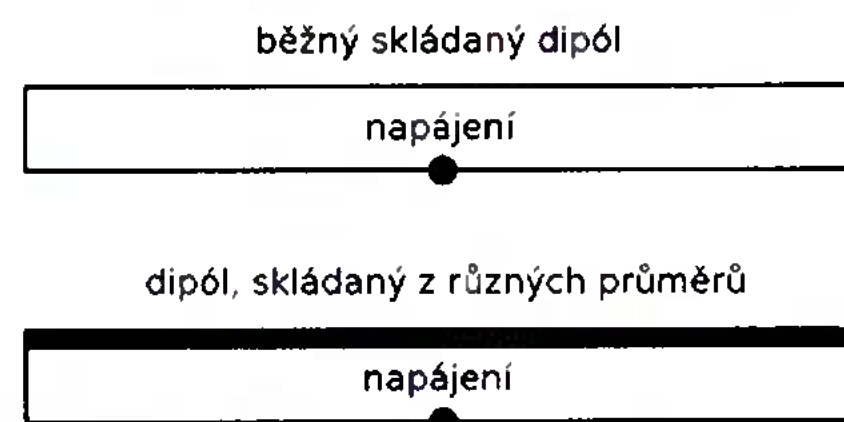
	Rozměry antény	Zisk ve volném prostoru [dBi]	Impedance R+/-jX [Ω]
1.	průměr horizontálních vodičů 12,7 mm, průměr vertikálních vodičů 2 mm, strana 3,096 m		
	MININEC odstupňovaný	3,61	136,7 - j2,3
	NEC-2	3,57	175,4 + j140
2.	průměr horizontálních vodičů 25 mm, průměr vertikálních vodičů 1,6 mm, strana 3,26 m		
	MININEC odstupňovaný	3,80	141,6 - j5,7
3.	průměr horizontálních vodičů 25 mm, průměr vertikálních vodičů 1,6 mm, strana 2,95 m		
	NEC-2	3,46	138,4 - j 0,5

Tab. 9. Výsledky analýzy skládaného dipólu pro 28,5 MHz, tvořeného vodiči nestejných průměrů

	Rozměry antény	Zisk ve volném prostoru [dBi]	Impedance R+/-jX [Ω]
1.	průměr obou vodičů 12,7 mm, délka 4,91 m		
	MININEC	2,22	285,7 + j0,9
	NEC-2	2,22	285,9 + j4,1
2.	průměr jednoho vodiče 12,7 mm, průměr druhého vodiče 2 mm, délka 4,94 m		
	MININEC	2,21	530,5 + j1,5
	NEC-2	0,69	375,2 + j25,8



Obr. 14. Problém se čtvercovou smyčkou (Quad) nastane, pokud všechny strany nebudou mít stejný průměr



Obr. 15. Skládaný dipól pro 28,5 MHz z vodičů o stejném a nestejném průměru

s kapacitní zátěží nebo vertikální anténa s kapacitním kloboukem apod. V těchto případech dochází ke zrušení vyzařování prvků symetrické části konstrukce a programy zde najednou poskytují poměrně přesné výsledky při výpočtu zisku a impedance. Řada experimentálních modelů, ověřených měření na modelech antén (dipóly a 2prvkové antény Yagi pro pásmo 28 MHz), ukazuje shodu mezi NEC-2 a MININEC v rozmezí 1 – 2 % při výpočtu délek radiálních vodičů (tyček), tvořících kapacitní klobouk.

Omezení, týkající se skládaného dipólu

Modelování skládaných dipólů, tvořených vodiči nestejných průměrů, představují další kategorii omezení NEC-2. Uvažujme dva skládané dipóly pro 28,5 MHz dle obr. 15. První je tvořen dvěma paralelními vodiči délky 491 cm, Ø 12,7 mm ve vzdálenosti 7,6 cm. Druhý se skládá z jednoho vodiče o průměru 12,7 mm a druhého vodiče o průměru 2 mm, rovněž vzdáleného 7,6 cm. Oba vodiče mají pro kmitočet 28,5 MHz délku 494,1 cm. Výsledky analýzy, získané pomocí MININEC a NEC-2, ukazuje tab. 9.

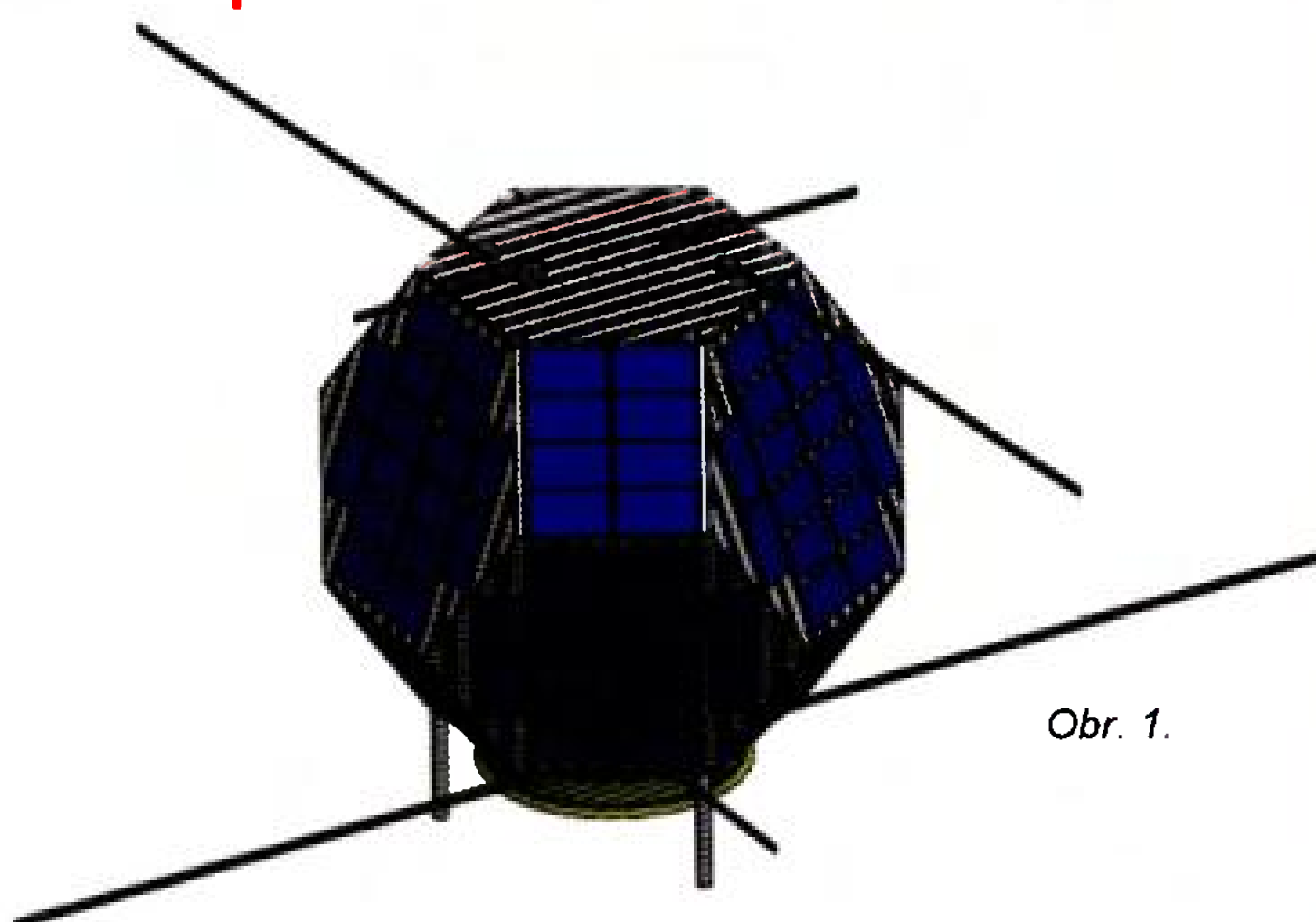
Obě metody dovolují modelovat standardní skládaný dipól, zhotovený z vodičů jednoho průměru s přijatelnou přesností. Jinak je tomu však u nestandardního skládaného dipólu, složeného z vodičů o nestejném průměru. Známé učebnicové rovnice pro výpočet impedance skládaného dipólu z vodičů o nestejném průměru korigují výsledek tak, že hodnoty impedance v napájecím bodu mohou být vůči impedanci jednoduchého dipólu v poměru až 7,5:1, tj. 530 – 535 Ω. Zatímco model MININEC poskytuje přijatelné výsledky, je model NEC-2 zjevně nepoužitelný.

Závěrem zkoumání těchto omezení může být konstatováno, že v případech, kdy má být NEC-2 použit pro modelování struktur se spojenými vodiči o nestejném průměru, případně struktur, kde se v těsné blízkosti nacházejí vodiče nestejných průměrů, mohou být vypočtené výsledky značně nespolehlivé.

(Pokračování)

RR

Japonská kosmická sonda Shin-en2



Obr. 1.

V posledním čtvrtletí letošního roku by měla být vypuštěna zajímavá sonda Shin-en2, kterou konstruuji týmy na Kyushu Institute of Technology a Kagoshima University. Bude vypuštěna raketou H-IIA spolu se sondou Hayabusa 2 (asteroid explorer) a další amatérskou sondou Artsat 2. Shin-en2 se bude pohybovat kolem Slunce na dráze podobné Zemi, respektive ve vzdálenosti od Slunce 0,7 až 1,3 AU. Po vypuštění se tedy bude od Země velmi rychle vzdalovat rychlostí 11,2 km/s. Tzn., že již za 9 hodin bude ve vzdálenosti Měsíce. Maximální vzdálenost pak dosáhne až 2 AU, tj. 3×10^8 km (dvojnásobné vzdálenosti Země od Slunce). Po 590 dnech se však znovu přiblíží k Zemi. Autoři tak chtějí nabídnout radioamatérům, kteří se zabývají příjmem velmi slabých signálů, příležitost experimentovat s příjmem 70cm majáku ve velmi proměnné vzdálenosti. Na frekvenci 437,505 MHz bude maják vysílat CW telemetrii a na frekvenci 437,385 MHz telemetrii některým z módů WSJT. V obou případech bude výkon majáku 29 dBm (0,8 W). Kromě majáku poneše sonda i lineární invertující transpondér pro mód J (145 MHz uplink, 435 MHz downlink), s šířkou pásma 20 kHz. Transpondér bude prakticky využitelný jen v těsné blízkosti Země (tzn. pár hodin jednou za 20 měsíců). Shin-en2 je zajímavá i po technologické stránce. Základní těleso sondy (obr. 1) je vytvořeno z uhlíkových vláken, přesněji z CFRP (carbon fiber reinforced plastic), čímž byla dosažena extrémně nízká hmotnost sondy 17 kg. Při rozměrech 470 x 490 x 490 mm je to méně než třetina hmotnosti konstrukce s kovovým tělem.

Reference

- [1] Fukushima, S., JH6RTO: Space probe „Shin-en2“ project. DUBUS č. 2, Vol. 43, 2014, s. 122.
 [2] <http://www.pe0sat.vgnet.nl/satellite/commercial-scientific/shinen-2/>
 [3] <http://amsat-uk.org/2014/05/21/shin-en2-satellite-frequencies/>

AQ

Přenosný minitransceiver FT-252



Výběr ručních přenosných transceiverů je dnes skutečně bohatý. S novým jednopásmovým modelem pro 145 MHz FM, který má typové označení FT-252, se přihlásila firma YAESU. Pochopitelně se jedná o kanálové zařízení, ovšem s možností 7 různých kroků od 5 až po 100 kHz a s možností odskoku 600 Hz pro převaděčový provoz. Zajímavý je také akustický signál, který se ozve, pokud se na jiném předvoleném kmitočtu objeví nějaká stanice.

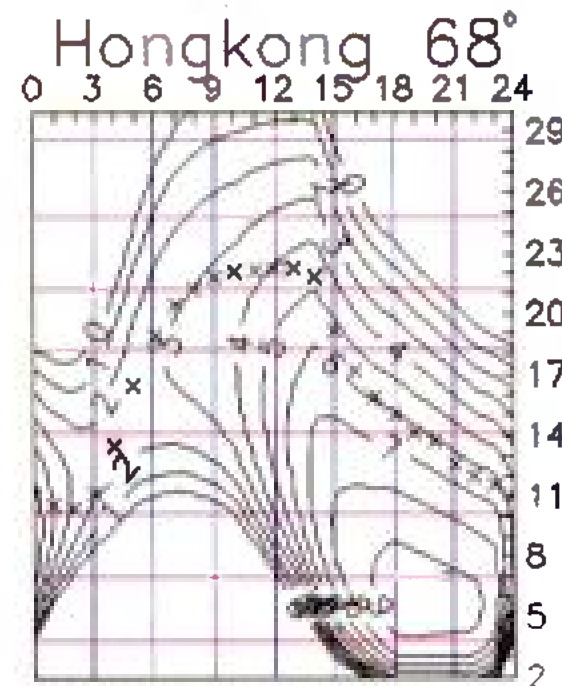
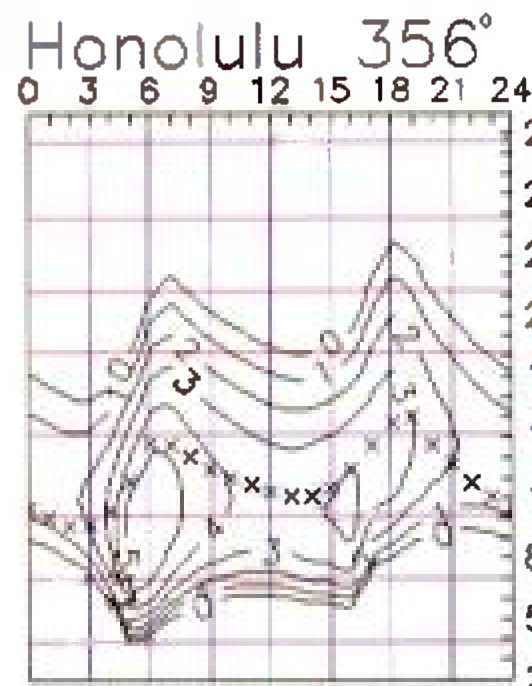
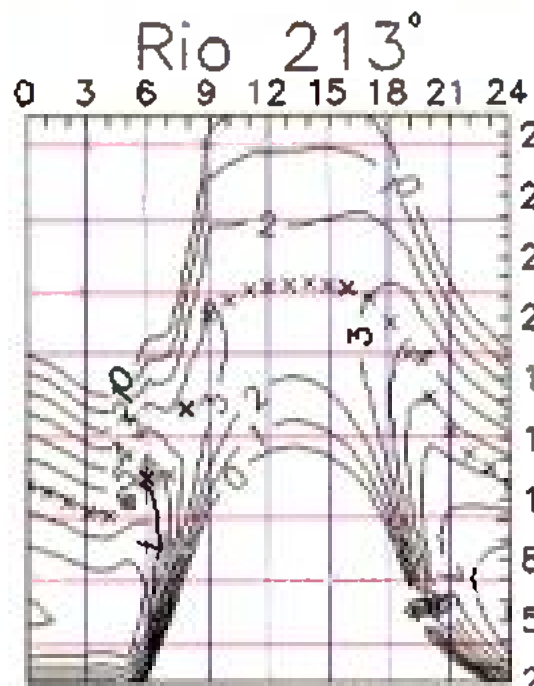
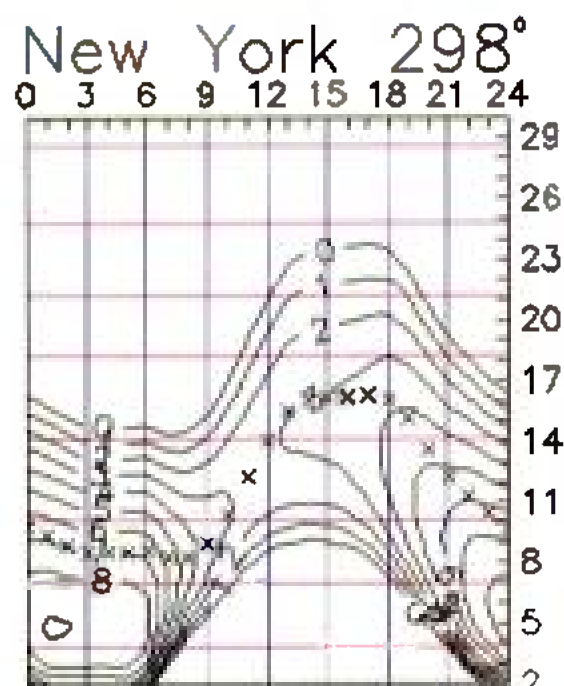
Kepleriánské prvky:

NAME	EPOCH	INCL	RAAN	ECCY	ARGP	MA	MM	DECY	REVN	
AO-07	14211	80121	101.48	192.20	0.0012	207.88	270.97	12.53606	-2.2E-7	81698
FO-29	14212	60939	98.51	220.34	0.0351	182.22	327.28	13.53027	2.4E-7	88667
SO-33	14212	56188	31.43	268.95	0.0349	143.18	3.78	14.29564	2.2E-6	82350
RS-22	14212	55278	97.81	24.50	0.0013	332.05	28.00	14.65259	3.6E-6	57922
HO-68	14212	72583	100.25	263.24	0.0008	134.35	225.83	13.16317	-4.3E-7	22229
AO-73	14212	15035	97.77	281.31	0.0063	99.93	260.91	14.78433	9.2E-6	3596
EO-79	14212	74937	97.98	107.47	0.0013	147.28	212.94	14.85280	6.7E-6	620
UO-11	14212	73953	97.85	271.99	0.0009	45.02	315.18	14.81663	6.2E-6	63456
AO-16	14212	80160	98.51	149.30	0.0011	33.87	353.58	14.32372	1.3E-6	28087
LO-19	14211	79814	98.48	148.84	0.0012	25.61	334.57	14.32572	9.1E-7	28092
AO-27	14212	83375	98.66	158.68	0.0009	160.49	225.91	14.29732	9.0E-7	8716
IO-26	14212	81458	98.66	158.88	0.0010	153.83	206.33	14.30034	9.0E-7	8729
GO-32	14211	81180	98.47	168.18	0.0002	143.87	273.96	14.23452	3.4E-7	83407
NO-44	14212	59340	67.05	283.95	0.0007	281.02	79.01	14.30133	2.5E-7	66995
SO-50	14212	73334	64.56	96.55	0.0053	358.12	1.97	14.73839	4.9E-6	62404
CO-55	14212	49352	98.70	220.63	0.0011	143.06	10.22	14.21531	1.4E-6	57487
CO-57	14212	77028	98.71	220.63	0.0011	148.40	265.29	14.21215	1.8E-6	57483
AO-51	14211	45324	98.25	156.90	0.0082	220.84	138.66	14.41406	7.4E-7	53013
CP3	14212	19724	97.94	187.96	0.0097	233.21	259.24	14.54763	3.8E-6	38643
CO-65	14212	21717	97.70	262.06	0.0015	50.05	350.55	14.85408	7.8E-6	33856
PRISM	14212	81748	98.25	30.38	0.0017	302.03	57.93	14.89657	1.8E-5	29882
SOHLA-1	14211	94539	98.17	333.00	0.0008	104.85	34.42	14.70845	2.7E-6	29594
TISAT-1	14212	86946	98.02	305.21	0.0014	169.34	190.81	14.85822	1.2E-5	21935
STUDSAT	14211	98005	98.04	313.23	0.0010	142.58	277.15	14.97361	9.3E-5	21968
DTUSAT-2	14212	42280	97.98	107.11	0.0013	142.35	217.86	14.84914	7.1E-6	615
ANTELSAT	14212	74073	97.98	106.53	0.0063	64.99	295.78	14.71245	7.1E-6	615
MET-2/21	14212	81937	82.55	137.90	0.0023	137.68	241.86	13.83743	8.3E-7	5629
OKEAN-4	14212	14116	82.54	26.72	0.0019	315.77	155.71	14.85600	6.6E-6	6963
NOAA-14	14212	44956	98.78	295.10	0.0008	272.28	195.38	14.13980	4.4E-7	1020
NOAA-15	14212	49555	98.75	206.27	0.0011	26.31	129.60	14.25449	1.4E-6	84315
RESURS	14212	82336	98.42	175.32	0.0003	117.07	272.03	14.24396	-2.6E-7	83467
FENGYUN1	14212	83075	98.91	173.65	0.0025	350.54	39.28	14.11978	3.9E-6	78382
OKEAN-0	14212	79869	98.05	176.41	0.0001	109.87	295.59	14.75325	5.4E-6	80873
NOAA-16	14212	40791	98.99	272.96	0.0011	63.74	296.49	14.13031	-4.3E-7	71436
NOAA-17	14212	43658	98.32	209.82	0.0012	49.75	310.47	14.24760	8.1E-7	62898
NOAA-18	14212	46818	99.15	192.86	0.0015	137.40	331.23	14.12045	2.0E-7	47381
NOAA-19	14212	44300	98.95	157.35	0.0014	359.76	144.02	14.11743	4.7E-7	28223
HUBBLE	14212	08124	28.47	108.55	0.0003	35.62	69.15	15.05568	1.5E-5	13133
ISS	14212	89741	51.65	237.97	0.0006	315.93	104.90	15.50492	4.0E-5	89826
CO-58	14212	76729	97.83	52.32	0.0017	226.19	133.79	14.61948	6.3E-6	46676
FALCON	14211	95862	35.43	202.65	0.0002	289.71	165.53	15.16729	4.5E-5	40738
MAST	14211	80501	97.92	190.43	0.0091	217.50	261.50	14.55327	3.2E-6	38673
CAPE1	14212	17024	97.94	187.49	0.0098	234.75	124.45	14.54511	4.0E-6	38620
COMPASS	14212	61556	97.70	264.87	0.0014	41.05	319.18	14.88093	2.0E-5	33879
AAUSAT2	14212	12783	97.70	265.44	0.0014	40.91	319.31	14.88815	2.0E-5	33878
DO-64	14212	78150	97.72	273.01	0.0012	23.78	115.07	14.93768	4.8E-5	33915
CO-66	14211	67030	97.70	262.63	0.0015	47.26	312.99	14.86713	1.3E-5	33851
RS-30	14212	90076	82.51	173.41	0.0021	59.27	301.04	12.43049	1.0E-7	28081
RS-38	14212	75118	98.54	258.59	0.0004	337.25	161.06	14.22219	1.9E-7	25270
JUGNU	14211	78188	19.96	350.72	0.0019	103.98	44.15	14.12322	3.6E-6	14472
SRMSAT	14211	83895	19.97	10.57	0.0012	42.82	104.83	14.10362	3.4E-6	14453
RAX-2	14212	13690	101.71	262.76	0.0215	289.58	132.45	14.89827	2.6E-5	14920
HRBE	14212	77061	101.71	265.00	0.0215	286.08	166.83	14.90477	3.2E-5	14932
RS-39	14212	82207	51.63	357.16	0.0006	332.56	174.95	15.65909	8.9E-4	14109
E-STAR	14212	09832	69.45	235.32	0.0352	291.19	65.20	15.14398	6.6E-4	13009
GOLIAT	14212	53090	69.45	242.34	0.0377	294.66	61.58	15.08041	6.8E-4	12994
HORYU-2	14212	86665	98.27	170.83	0.0013	36.26	323.96	14.72635	1.2E-5	11837
RS-40	14212	57000	82.48	259.87	0.0018	154.55	205.65	12.42561	2.4E-7	9109
BEESAT-3	14212	55858	64.88	358.06	0.0032	300.25	59.60	15.05643	2.3E-5	7034
BEESAT-2	14212	84062	64.87	357.79	0.0031	299.75	60.05	15.04983	2.6E-5	7037
LO-75	14212	28655	40.49	187.76	0.0019	203.56	156.55	15.49697	5.9E-4	3889
ZACUBE-1	14212	17196	97.77	281.28	0.0063	99.90	260.94	14.78209	1.1E-5	3719
TRITON-1	14212	22796	97.76	276.26	0.0119	110.04	251.37	14.65479	6.8E-6	3684
DELFTXT	14212	00827	97.76	275.15	0.0130	113.15	248.35	14.63430	1.1E-5	3674
GONX-1	14212	74452	97.75	273.39	0.0158	117.57	244.17	14.56911	7.6E-6	3670
MO-76	14211	73700	97.78	284.70	0.0028	105.64	254.79	14.90858	6.5E-5	3736
LO-74	14212	75896	97.77	279.83	0.0085	101.52	259.56	14.73151	8.3E-6	3714
OPUSAT	14205	03098	64.98	263.39	0.0018	326.71	36.31	16.47208	1.0E-1	2311
CO-77	14212	56066	65.00	241.63	0.0021	299.07	60.84	15.92458	2.0E-3	2421
STARS-II	14116	06111	64.99	219.01	0.0013	293.81	69.61	16.44611	2.0E-1	902
SPROUT	14212	81149	97.87	309.28	0.0010	158.06	202.11	14.82664	1.0E-6	1015
EO-80	14212	76033	97.98	107.45	0.0013	140.04	220.18	14.84893	7.5E-6	620
VELOX-1	14212	85744	98.25	280.56	0.0012	172.75	187.38	14.73999	8.2E-6	466
OBJECT F	14212	77755	98.40	265.46	0.0005	174.90	185.22	14.80385	7.9E-6	340
OBJECT G	14212	77757	98.40	265.46	0.0005	192.88	167.22	14.80376	4.4E-6	340

ce. Při napájení 7,4 V (výrobce udává povolené provozní napětí od 5 do 10 V) je výkon max. 5 W, přepínatelný na 2 W a 0,5 W. Kanálů je možno přednastavit až 200 s alfanumerickým rozlišením na displeji. Má vestavěn odpínatelný ekonomizér, který snižuje proudový odběr ze 70 mA na 25 mA, a při automatickém odpojení zdroje při nečinnosti je odběr 0,5 mA. Rozměry této staničky, která je podle výrobce „odolná vodě“, jsou pouhých 62 x 120,5 x 38,5 mm, nf výkon přijímače, který pracuje v rozsahu 136 – 175 MHz, je 800 mW/16 Ω. YAESU ale nabízí vzhledově (i funkčně) shodný transceiver i pro pásmo 430 MHz, s označením FT-257.

QX

Předpověď podmínek šíření KV na září



Menší počet aktivních oblastí a jejich menší plocha a aktivita jsou jedním z důsledků poklesu sluneční aktivity po maximu jedenáctiletého cyklu. Pokud jsou skupiny skvrn na Slunci rozmístěny výrazně asymetricky (jako např. letos v létě), zvyšuje se amplituda kvaziperiodického dvacetisedmidenního kolísání. Proto v červenci kolísala sluneční rádiový tok mezi 86 – 201 s.f.u. Na pohled hezké číslo 201 (6. 7. a 8. 7.) se ale, jak je v létě obvyklé, jen málo projevilo ve zlepšení podmínek šíření krátkých vln. A i proto, že sporadická vrstva E byla letos méně aktivní, byly podmínky šíření o něco horší, než jsme čekali. Nedostatek stanic na pásmech ale zdaleka nebyl způsoben jen jimi – stačí naladit kmitočty majáků, abychom zjistili, že i vyšší pásma často otevřená jsou...

V obvyklých čtyřech renomovaných centrech očekávají pro září následující čísla slunečních skvrn: SWPC $R = 75,5$

± 7 , IPS $R = 73,3$ a SIDC $R = 78 \pm 7$ s použitím klasické metody, nebo $R = 78 \pm 8$ pro metodu kombinovanou. Dr. Hathaway (NASA) udává $R = 65,1$. Pro radioamatérské použití zvolíme 77, tj. sluneční tok $SF = 125$ s.f.u.

Červenec je sice pro spojení DX na krátkých vlnách spíše okurkovou sezónou, přesto ale přinesl pár překvapení. Po minule popsaném transpolárním otevření pásma 6 m počátkem měsíce následovala transatlantická otevření do Střední Ameriky (až po Venezuelu 5. 7.). I ve druhé polovině měsíce, kdy navíc sluneční aktivita stoupala, stála za pozornost další krátká zlepšení v počátečních fázích poruch, zejména proto, že většinou byl celkem klid; vyskytovala se ale nepravidelně.

V září je ionosférické léto prakticky již za námi a dynamika denního chodu nejvyšších použitelných kmitočtů se rychle zvětšuje. Postupně dojde i na otevírání nejkratších pásem krátkých vln. Nachází-

me se ale již po maximu slunečního cyklu, takže desetimetrové se bude otvírat hůře než na jaře. Dobře na tom ale bude patnáctka a pro transpolární trasy dvacítká. Pokles útlumu v dolních vrstvách ionosféry, současně s poklesem QRN, prospěje dolním pásmům. Nicméně, kdo si potřebuje na horních pásmech zlepšit své skóre dosažených zemí, prefixů, ostrovů a bodů v dalších soutěžích, měl by napnout všechny síly a využít všechny zdroje, protože v příštích přibližně osmi letech už šanci mít příliš často nebude, pakli vůbec.

K závěru tradičně patří průměrná čísla za červenec: sluneční tok 137,4 s.f.u., číslo skvrn $R = 72,5$ a geomagnetický index z observatoře Wingst $A = 6,6$. Poslední R dosadíme do vzorce pro vyhlazený průměr a za leden 2014 a dostáváme $R_{12} = 77,4$, v rámci 24. cyklu opět nejvyšší.

OK1HH

Radioamatérské DX expedice v září 2014

Papua-Nová Guinea



Derek, G3KHZ/P29NI, Hans, SM6CVX, a Eddy, K5WQG, uskuteční další velkou IOTA expedici do oblasti Papua-Nová Guinea. Tým se sejde v Singapuru a 10. září společně odletí. Velkou část expedičního vybavení mají uskladněnu na Nové Guineji. Na ostrovy se budou přepravovat letecky. Jako vždy mají k dispozici nejméně dva transceivery, směrovku Spiderbeam, vertikály a generátor na výrobu elektrické energie. Prvním ostrovem bude New Britain, OC-008. Odtud budou v provozu pod značkou **P29VCX od 11. do 14. září**. Pak se přesunou na ostrov Kranket, OC-258. Tam budou **od 15. do 20. září** pod značkou **P29NI**. Z ostrova Kiriwina, OC-115 budou činní pod značkou **P29VCX od 21. do 25. září**. Poslední zastávkou bude ostrov Loloata, OC-240, kde použijí opět značku **P29NI**. To má být **od 25. do 30. září 2014**.

Jejich provoz bude jako vždy hlavně CW, ale jedna stanice bude také na SSB nebo RTTY. Většinou používají pásma 20 a 15 m. Pravděpodobně to bude jejich poslední expediční činnost v této oblasti. Derek se tedy obrací na širokou radioamatérskou veřejnost s dotazem: Pokud by někdo v příštím roce chtěl znovu uskutečnit expedici do této oblasti, má se mu ozvat a oni by nechali

vysílací zařízení ještě v úschovně na Nové Guineji pro tyto případné náštěvníky. Pokud by nebyl zájem, tak po skončení výpravy odvezou veškeré zařízení s sebou domů. QSL budou vyřizovat po návratu domů: P29VCX na SM6CVX a P29NI na G3KHZ. A to přednostně direct. Poté i via bureau.

Austrálie



Logo expedice VK6ISL a poloha Sandy Islet v reefech Scott

Čtveřice operátorů Cezar, VE3LYC, Craig, VK5CE, Johan, PA3EXX, a Bob, KD1CT, uskuteční expedici na vzácný ostrov Sandy Islet (IOTA OC-

-294). Pod značkou **VK6ISL** budou činní po dobu asi 5 dní v období mezi **14. a 21. září**. Jejich vybavení: 2 transceivery IC-7000 pro dvě stanoviště, jeden záložní IC-706MKIIG, jeden malý 400W zesilovač. Antény: vertikály pro pásma 20 a 15 m a další vertikál více-pásmový.

Po tříletém vyjednávání s Úřadem ochrany přírody v západní Austrálii dostali konečně povolení k přistání a návštěvě tohoto vzácného ostrova do diplomu IOTA – nebyl doposud aktivován. Nachází se asi 300 km severozápadně od mysu Leveque v západní Austrálii. Ostrov má délku asi 690 m ve směru sever-jih a šířku 110 m ve směru vý-

chod-západ. Reefy kolem jsou známé jako Scott jižní, střední a severní (viz obr.).

Povolení mají vydané do 30 září. Poté začíná sezóna líhnutí obřích zelených želv. Povolení stanovuje velice přísná pravidla, která se musí dodržovat. Tým musí využívat služeb poskytovatele, který je držitelem certifikace EKO-turistika, jakož i má potřebné navigační zkušenosti s plavbou v této oblasti reefů. Velkým rizikem ostrova je vysoká teplota a vlhkost vzduchu. Proto opět Cezar apeluje na všechny volající stanice o co největší pozornost a slušnost při provozu. Nevolat více jak jedenkrát a dát možnost dalším stanicím navázat spojení. Zájmců o zcela nový ostrov IOTA budou určitě tisíce. QSL opět bude vyřizovat Cezar jako v předešlém případě expedice TX4A za stejných podmínek. Veškeré další informace jsou na webové stránce:

<http://vk6isl.weebly.com/>

Ostrov Saba

Mike, G4IUF, bude dlouhodobě aktivní z ostrova Saba. **Od 29. září do 2. listopadu** bude vysílat pod značkou **PJ6/G4IUF**. Používat bude pásma od 80 do 6 m CW, SSB a RTTY. Má k dispozici směrovku a nějaké vertikální antény. Zajímavá bude jeho činnost na horních pásmech 28 a 6 m. Zvláště na 6 m bude o něho zcela určitě velký zájem stanic z Evropy. Doufejme, že podmínky šíření budou v té době pro nás příznivé. Zdáli bude mít online log v době jeho provozu, bude závislé na možnosti přístupu na internet. QSL bude vyřizovat po skončení provozu snad i via bureau.

OK2JS

Kalendář závodů na září a říjen (UTC)

13.9.	OM Activity	CW/SSB	04.00-06.00
13.-14.9.	European Cont. (WAEDC)	SSB	00.00-24.00
20.9.	OK-SSB závod	SSB	04.00-06.00
20.-21.9.	Scandinavian Activity (SAC)	CW	12.00-12.00
27.9.	Závod ČAV	CW	18.00-19.00
27.-28.9.	CQ WW DX Contest	RTTY	00.00-24.00
1.-7.10.	CW Activity Week *)	CW	00.00-24.00
3.10.	DTC Contest	CW	07.00-10.00
4.10.	PSK Rumble	PSK	00.00-24.00
4.10.	SSB liga	SSB	05.00-07.00
4.10.	EU Sprint	SSB	16.00-19.59
4.-5.10.	Oceania Contest	SSB	08.00-08.00
4.-5.10.	HF Phone WAB	SSB	12.00-12.00
5.10.	Provozní aktiv KV	CW	05.00-06.00
5.10.	21/28 MHz RSGB Contest	CW/SSB	07.00-19.00
6.10.	Aktivita 160	SSB	19.30-20.30
11.10.	OM Activity	CW/SSB	04.00-06.00
11.10.	EU Sprint	CW	16.00-19.59
11.-12.10.	Oceania Contest	CW	08.00-08.00
11.-12.10.	SAC Contest	SSB	12.00-12.00
13.10.	Aktivita 160	CW	19.30-20.30
18.-19.10.	JARTS WW RTTY Contest	RTTY	00.00-24.00
18.-19.10.	Worked all Germany	MIX	15.00-15.00
25.-26.10.	CQ WW DX Contest	SSB	00.00-24.00

*) Započítávají se všechna navázaná spojení v uvedených dnech – jak v závodech, tak i běžně navazovaná spojení na pásmech.

Mimo závody uvedené v kalendáři probíhají v říjnu ještě „party“ některých států USA, při kterých je možné navázat spojení s expedičními stanicemi do vzácných okresů USA. Jsou to: 4. – 5. 10. California a New Jersey Party, 11. – 12. 10. Arizona a Pennsylvania Party, 19. – 20. 10. New York, South Dakota a Illinois Party. Bude to asi poslední možnost využít k těmto závodům letošních dobrých podmínek, v příštím roce již budou citelně horší a stanice vesměs používají pro spojení jen základní TRX.

Důležité upozornění

V závodech pořádaných časopisem CQ (tzn. včetně RTTY a SSB části CQ WW DX Contestu uvedených v tomto kalendáři) platí, že deníky ze závodu je nutné zaslat na uveřejněné adresy nejpozději do **pěti dnů** po závodě. U CQ WW RTTY závodu jsou podmínky podobné jako u ostatních CQ závodů, ale jedním bodem se hodnotí i spojení s vlastní zemí a dvěma body spojení s ostatními zeměmi na kontinentě. Zkrácený termín k odeslání deníků se již začíná objevovat i u dalších závodů, u JARTS Contestu je to konec měsíce. Stanice z Kosova platí za samostatný násobič! Překlad většiny podmínek najdete na našich webových stránkách www.aradio.cz.

Termíny závodů uvádíme bez záruky, i když ověřené z několika pramenů. Podmínky většiny našich i mezinárodních závodů jsou ke stažení na internetových stránkách www.aradio.cz. Vzhledem k častým změnám doporučujeme kontrolu údajů přímo na stránkách pořadatelů. Nejčastěji se mění adresy k odeslání deníků, někdy i několik dnů před závodem.

Pořadatelem závodu SAC je letos dánská organizace EDR. Bližší viz www.aradio.cz, kde naleznete podmínky většiny KV závodů. Internetová adresa platí i pro ty, co zapisují spojení na papír –

stránka obsahuje ke stažení konverzní program pro vkládání údajů klávesnicí s návodem, jak postupovat.

Adresy k odeslání deníků přes internet

(Zkontrolujte před odesláním přímo u pořadatele!)

21/28 MHz: 2128logs@rsgbhfcc.org
 CAV: contest@c-a-v.com
 CIS DX: ut7fp@srars.org
 CQ WW RTTY: rtty@cqww.com
 CW Activity Week: dtc@muenster.de
 DTC: dtc@agcw.de
 EU Sprint: eusprint@kkn.net
 JARTS RTTY: log@jarts.jp
 Oceania CW: cw@oceaniadxcontest.com
 Oceania fone: ph@oceaniadxcontest.com
 OK-SSB: okssb@crk.cz
 OM Activity: omac@pobox.sk
 Provozní aktiv KV: kvpa@ok2cqr.com
 PSK Rumble: vyplnit hlášení na www.n2ty.org/

SAC obě části přes www.sactest.net
 SSB liga: ssbliga@nagano.cz
 WAB: g3xkt@worked-all-britain.co.uk
 WAG: wag@dxhf.darc.de

QX

27. září 2014 – Radioamatérské setkání ve Frenštátě p/R



Podzimní setkání radioamatérů ve Frenštátě pod Radhoštěm se koná v sobotu **27. září 2014** jako vždy v budově Střední průmyslové školy elektrotechnické. Začátek je od 7 hodin ráno a akce trvá podle potřeby do odpoledních hodin. Na programu je mj. tradiční bleší trh a tombola. Základní občerstvení je přímo v areálu školy.

Srdečně zvou pořadatelé
Franta, OK2VFS, a Bohouš, OK2VXV.

Kalendář závodů na říjen (UTC)

1.10.	MOON Contest ¹⁾	144 MHz	18.00-20.00
4.-5.10.	IARU R. I.-UHF/Micro. Contest ²⁾	432 MHz-241 GHz	14.00-14.00
7.10.	Nordic Activity Contest	144 MHz	17.00-21.00
8.10.	MOON Contest ¹⁾	432 MHz	18.00-20.00
9.10.	Nordic Activity Contest	50 MHz	17.00-21.00
11.10.	FM Pohár	145 a 432 MHz	08.00-10.00
11.10.	Mistr. ČR dětí ³⁾	145 a 432 MHz	08.00-10.00
14.10.	Nordic Activity Contest	432 MHz	17.00-21.00
16.10.	Nordic Activity Contest	70 MHz	17.00-21.00
19.10.	Provozní aktiv	144 MHz-76 GHz	08.00-11.00
19.10.	Mistr. ČR dětí ³⁾	144 MHz a 432 MHz	08.00-11.00
19.10.	DUR Activity Contest	1,3 GHz a výše	08.00-11.00
21.10.	Nordic Activity Contest	1,3 GHz	17.00-21.00
28.10.	Nordic Activity Cont.	2,3 GHz a výše	18.00-22.00

¹⁾ Hlášení na: ok2vbx.waypoint.cz/mc/

²⁾ Deníky na: vkvzavody.moravany.com

³⁾ Hlášení na: v.horak@barak.cz

DVA

Polní den s OK2KOS



Ostravský radioklub OK2KOS má hezkou volací značku a kosa ve svém logu. V závodech ale používá kratší značku OK5K.



Polní den na VKV (5. – 6. července) absolvovali v kategorii „více operátorů – pásmo 432 MHz“ z lokátoru JN89VS. V pásmu 144 MHz se Polního dne nezúčastňují kvůli bezohledným kilowattníkům, které všichni z praxe dobře známe. Antény stanice OK5K: 2x 21 EL F9FT.



Pracoviště pro pásmo 432 MHz. U transceiveru YAESU FT-847 je Petr, OK2WA. Výkon 100 W, celkem 162 QSO, 38 552 bodů a 10. místo v celkovém pořadí.



V rámci PD si kolektiv OK2KOS vyzkoušel i zařízení pro pásmo 50 MHz, které zanedlouho nato používali při plavbě Středozemním mořem na jachtě „Bella“. Anténu montuje Jirka, OK2PMR.



V sousedním, tzv. hlavním a řídicím stanu panuje pohoda.

(FOTO a INFO TNX OK2VF a OK2BBI)

MIMOŘÁDNÁ NABÍDKA TRANSILŮ

			ks	od 25	100-999	1000 -
BZW06-5V8	STM		3,20	2,10	1,00	
transil 6,8V-600W/1ms, jednosměrný, axiální vývody						
BZW06-5V8B	STM		3,20	2,10	1,00	
transil 6,8V-600W/1ms, obousměrný, axiální vývody						
BZW06-13B	STM		3,20	2,10	1,00	
transil 15V-600W/1ms, obousměrný, axiální vývody						
P6KE10CA	GS		3,20	2,10	1,00	
transil 10V-600W/1ms, obousměrný, axiální vývody						
P6KE15A	STM		3,20	2,10	1,00	
transil 15V-600W/1ms, jednosměrný, axiální vývody						
P6KE36CA	STM		3,20	2,10	1,00	
transil 36V-600W/1ms, obousměrný, axiální vývody						
P6KE43A	GS		3,20	2,10	1,00	
transil 43V-600W/1ms, jednosměrný, axiální vývody						
P6KE440CA	TCS		3,50	2,30	1,50	
transil 440V-600W/1ms, obousměrný, axiální vývody						
1.5KE62CA	STM		3,50	2,00		
transil 62V-1500W/1ms, obousměrný, axiální vývody						
1.5KE170A	STM		3,50	2,00		
transil 170V-1500W/1ms, jednosměrný, axiální vývody						

Nabídka platí do vyprodání zásob.

Ceny jsou uvedeny bez DPH

Michelská 12a, 140 00 Praha 4 tel.: 241483138 fax: 241481161 era@comp.cz

Výroba zakázkových plošných spojů - oboustranné

- * plošné spoje dle časopisů AR, PE, KE, Radio PLUS (KTE)
- * plošné spoje zakázkové - Jednostranné, Oboustranné pro kovené/nepokovené (měřáky, cínované, vrtané, s nepáivou maskou, s potiskem)
- * zhotovení filmových ploch
- * digitalizace plošných spojů
- * digitalizace dat pro strojí vrtání
- * výroba plošných spojů z hotových DPS, ke kterým nejsou výrobní podklady

Bližší informace o výrobě naleznete na www.bucek.name



Stále si můžete
objednávat
naše DVD.
Objednávky
na tel.:
257 317 312;
www.aradio.cz;
e-mail:
odbyt@aradio.cz



Seznam inzerentů v PE 9/2014

AEC - TV technika a elektromechanické součástky	V	ERA components - elektronické součástky	48
AMPER 2015 - pozvánka na veletrh	X	FC SERVICE - laboratorní nábytek	XI
ANTECH - domovní zesilovače AM	IV	FISCHER - elektronické součástky	V
BS ACOUSTIC - ozvučovací technika	VII	FOR ENERGO - pozvánka na veletrh	XV - XVI
BEN - technická literatura	XIV	INFRASENSOR - průmyslové snímače	IX
DIAMETRAL - laboratorní přístroje a fóliové štítky	III	JABLOTRON - zabezpečovací technika - školení	II
DEXON - portál na ozvučení	VII	KONEKTORY BRNO - konektory	VI
DOE - elektronické součástky	VIII	MECOTRONIC - frézování a soustr. dílů, plasty	VI
ELEX - elektronické přístroje	VI	PaPouch - měřicí a komunikační technika	VII
ELFA - optoelektronická čidla	VI	P+V ELECTRONIC - vinuté a mechanické díly	IV
ELNEC - programátory aj.	VI	Spezial Electronic - frézky na výrobu DPS	I
ELTIP - elektrosoučástky	VI	UTILCELL - převodník DSCUSB	VII

ROČNÍK 2013 na CD ROM



Popsaný CD ROM je v prodeji od března 2014. Objednávejte na tel. 257 317 312 a 257 317 313, odbyt@aradio.cz, www.aradio.cz nebo na adrese: AMARO spol. s r. o., Karlovo nám. 30, 120 00 Praha 2. CD ROM Vám bude doručen na dobírku nebo si jej můžete vyzvednout osobně. CD ROM si také lze zakoupit v některých prodejnách knih a součástek.

Cena CD ROM je 350 Kč + poštovné + balné. Předplatitelé časopisů u firmy AMARO mají výraznou slevu. Pouze pro ně bude CD ROM stát jen 220 Kč + poštovné + balné.

Zájemci na Slovensku si mohou CD ROM objednat u firmy MAGNET-PRESS Slovakia s. r. o., P. O. box 169, 830 00 Bratislava, tel./fax 02/672 019 31-33; predplatne@press.sk.

BOPLA enclosures ■ content matters



BoTouch

- umožňuje zabudovanie kapacitných alebo rezistívnych dotykových displejov
- táto úprava sa dá aplikovať aj pre ďalšie štandardné krabice Bopla
- špeciálny výrobný postup umožňuje kompenzovať rozmerové tolerancie
- pre rezistívne dotykové displeje od 5,7" do 12,1"
- špecifické rozmery na vyžiadanie



ELING s.r.o.
Trenčianska 863/66
SK-018 51 Nová Dubnica
Tel.: 042 4455681 · Fax: 042 4434172
eling@eling.sk · www.eling.sk



ELING Bohemia s.r.o.
Tř. Maršála Malinovského 386
CZ-686 01 Uherské Hradiště
Tel.: 572 549 935 · Fax: 572 549 047
eling@eling.cz · www.eling.cz



A Phoenix Mecano Company

electronica

11.11. – 14.11.2014
München, Deutschland
Halle B1, Stand 343



ELOSYS Trenčín
14.10. – 17.10.2014
Hala P7, Stánok 46